



BARISTA TS T SMART Bluetooth

Bedienungsanleitung / Operating Instructions / Mode d'emploi
Gebruiksaanwijzing / Istruzioni per l'uso / Manual de instrucciones
Betjeningsvejledning / Bruksanvisning / Bruksanvisning / Käyttöohje
Руководство по эксплуатации / Instrukcja obsługi / Kullanna käsivazu
Naudojimo instrukcija / Kasutusjuhend / Lietošanas instrukcija
Návod k obsluze / 操作手册 / 사용 설명서



- DE
- GB
- FR
- NL
- IT
- ES
- DK
- SE
- NO
- FI
- RU
- PL
- TR
- LT
- EE
- LV
- CZ
- CN
- KR

Inhaltsverzeichnis

1	Geräteübersicht	5
1.1	Das Gerät im Überblick	5
1.2	Das Bedienfeld im Überblick	6
2	Zu Ihrer Sicherheit	7
2.1	Bestimmungsgemäße Verwendung	7
2.2	Gefahr durch elektrischen Strom	7
2.3	Verbrennungs- und Verbrühungsgefahr	8
2.4	Allgemeine Sicherheit	8
3	Erste Schritte	8
3.1	Gerät auspacken	9
3.2	Lieferumfang prüfen	9
3.3	Gerät aufstellen	9
3.4	Gerät anschließen	9
3.5	Gerät erstmalig einschalten	9
3.6	Melitta-Connect-App installieren	10
4	Grundlegende Bedienung	10
4.1	Gerät ein- und ausschalten	10
4.2	Bedienfeld handhaben	11
4.3	Im Menü navigieren	11
4.4	Bluetooth-Verbindung herstellen	12
4.5	Kaffeebohnen einfüllen und Bean Select verwenden	13
4.6	Kaffeepulver verwenden	14
4.7	Wasser einfüllen	15
4.8	Auslauf einstellen	15
4.9	Milch verwenden	15
4.10	Tropfschale und Kaffeesatzbehälter entleeren	16
5	Getränke zubereiten	17
5.1	Espresso und Café Crème zubereiten	17
5.2	Cappuccino und Latte Macchiato zubereiten	17
5.3	Milchschaum und warme Milch zubereiten	17
5.4	Heißwasser zubereiten	17
5.5	Getränke mit Rezepten zubereiten (nur Modell BARISTA TS)	18
5.6	Getränkeinstellungen vor und während der Zubereitung ändern	18
5.7	Getränkezubereitung abbrechen	19
5.8	Zwei Getränke gleichzeitig zubereiten	19

6	Getränkeeinstellungen dauerhaft ändern	19
6.1	Rezepte auswählen.....	19
6.2	Voreinstellungen ändern.....	20
7	Persönliche Einstellungen – „My Coffee“	20
7.1	Persönliche Benutzerprofile bearbeiten.....	20
7.2	Persönliche Einstellungen wählen/ändern.....	21
7.3	Getränke mit persönlichen Einstellungen zubereiten.....	21
8	Grundeinstellungen ändern	22
8.1	Sprache einstellen.....	22
8.2	Uhrzeit einstellen.....	22
8.3	Automatischen Bean Select aktivieren/deaktivieren (nur Modell BARISTA TS).....	22
8.4	Energiesparmodus einstellen.....	23
8.5	Automatisches Ausschalten einstellen.....	23
8.6	Spülung aktivieren/deaktivieren.....	24
8.7	Gerät auf Werkseinstellungen zurücksetzen.....	24
8.8	Menü Statistik und System	24
8.9	Mahlgrad einstellen.....	24
8.10	Anschluss für den Milchschauch umbauen (je nach Modell).....	25
9	Pflege und Wartung	26
9.1	Allgemeine Reinigung.....	26
9.2	Kaffeesystem spülen.....	26
9.3	Brühgruppe reinigen.....	26
9.4	Programm „Easy Cleaning“.....	27
9.5	Programm „Milchsystem reinigen“.....	27
9.6	Programm „Kaffeesystem reinigen“.....	28
9.7	Programm „Entkalkung“.....	29
9.8	Wasserhärte einstellen.....	30
9.9	Wasserfilter verwenden.....	30
10	Transport, Lagerung und Entsorgung	31
10.1	Gerät ausdampfen.....	31
10.2	Gerät transportieren.....	31
10.3	Gerät entsorgen.....	32
11	Technische Daten	32
12	Störungen	33

1 Geräteübersicht

1.1 Das Gerät im Überblick

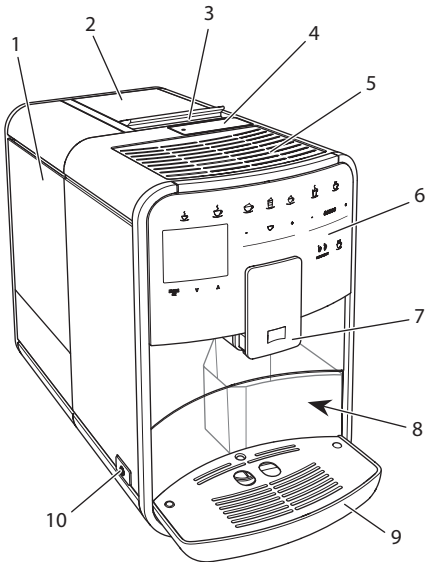


Abb. 1: Gerät von links vorne

- 1 Wassertank
- 2 2-Kammer-Bohnenbehälter
- 3 Schieber "BEAN SELECT"
(nur Modell BARISTA T)
"BEAN SELECT" bei BARISTA TS siehe
Positionsnummer 30.
- 4 Pulverschacht
- 5 Tassenabstellfläche mit Edelstahlblech
(je nach Modell)
- 6 Bedienfeld
- 7 Höhenverstellbarer Auslauf mit
2 Kaffeedüsen, 2 Milhdüsen,
1 Heißwasserdüse, Tassenbeleuchtung
(nur bei Modell BARISTA TS)
- 8 Kaffeesatzbehälter (innen)
- 9 Tropfschale
- 10 "Ein/Aus"-Taste

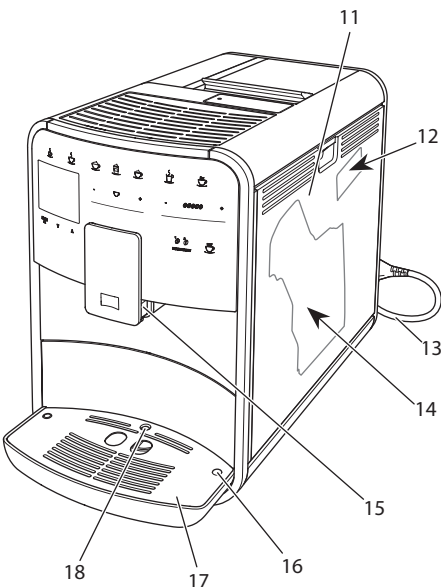


Abb. 2: Gerät von rechts vorne

- 11 Abdeckung
- 12 Hebel "Mahlgradverstellung" (hinter der
Abdeckung)
- 13 Netzkabel mit Kabeleinschubfach
- 14 Brühgruppe (hinter der Abdeckung)
- 15 Anschluss Milchschauch am Auslauf
- 16 Anschluss Milchschauch an Tropfschale
- 17 Tassenblech
- 18 Schwimmer

1.2 Das Bedienfeld im Überblick

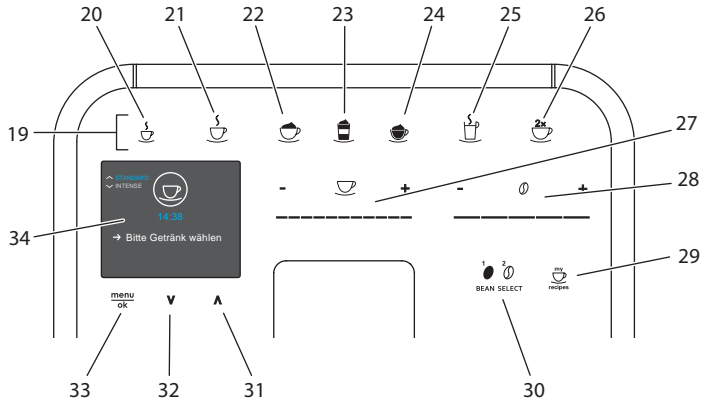


Abb. 3: Bedienfeld

Pos.	Bezeichnung	Funktion
19	Bezugstasten	Getränke zubereiten
20	Espresso	Espresso zubereiten
21	Café Crème	Café Crème zubereiten
22	Cappuccino	Cappuccino zubereiten
23	Latte Macchiato	Latte Macchiato zubereiten
24	Milchschaum/ Warme Milch	Milchschaum oder warme Milch zubereiten
25	Heißwasser	Heißwasser zubereiten
26	2 Tassen	Zweitassenbezug
27	Slider Getränkemenge	Getränkemenge einstellen
28	Slider Kaffeestärke	Kaffeestärke einstellen
29	My Coffee/ Rezepte (bei BARISTA TS) My Coffee (bei BARISTA T)	Persönliche Einstellungen für Getränke wählen oder Getränke mit Rezepten zubereiten. Persönliche Einstellungen für Getränke wählen.
30	BEAN SELECT	Bohnsorte wählen (nur Modell BARISTA TS). "BEAN SELECT" bei BARISTA T siehe Positionsnummer 3.
31	Pfeiltaste Nach oben	Im Menü nach oben navigieren oder Kaffeearoma STANDARD einstellen
32	Pfeiltaste Nach unten	Im Menü nach unten navigieren oder Kaffeearoma INTENSE einstellen
33	menu/ok	Menü aufrufen oder Eingaben bestätigen
34	Display	Anzeige aktueller Menüs und Meldungen Beispiel: Bereitschaftsanzeige

Liebe Kundin, lieber Kunde,

vielen Dank, dass Sie sich für den Kaffeevollautomaten BARISTA Smart® entschieden haben.

Die Bedienungsanleitung hilft Ihnen, die vielfältigen Möglichkeiten des Geräts kennenzulernen und höchsten Kaffeegenuss zu erleben.

Lesen Sie diese Bedienungsanleitung aufmerksam durch. So vermeiden Sie Personen- und Sachschäden. Bewahren Sie die Bedienungsanleitung sorgfältig auf. Falls Sie das Gerät weitergeben, geben Sie auch diese Bedienungsanleitung mit.

Für Schäden durch Nichtbeachtung der Bedienungsanleitung übernimmt Melitta keine Haftung.

Wenn Sie weitere Informationen benötigen oder Fragen zum Gerät haben, wenden Sie sich an Melitta oder besuchen Sie uns im Internet unter: www.melitta.de

Wir wünschen Ihnen viel Freude mit Ihrem Gerät.

2 Zu Ihrer Sicherheit

CE Das Gerät entspricht den geltenden Europäischen Richtlinien und ist nach dem neuesten Stand der Technik gebaut. Dennoch gibt es Restgefahren. Um Gefahren zu vermeiden, müssen Sie die Sicherheitshinweise beachten. Für Schäden durch Nichtbeachtung von Sicherheitshinweisen übernimmt Melitta keine Haftung.

2.1 Bestimmungsgemäße Verwendung

Das Gerät dient zur Zubereitung von Kaffeegetränken aus Kaffeebohnen oder Kaffeepulver und zur Erwärmung von Milch und Wasser.

Das Gerät ist für den Gebrauch im privaten Haushalt bestimmt.

Jede andere Verwendung gilt als nicht bestimmungsgemäß und kann zu Personen- und Sachschäden führen. Melitta haftet nicht für Schäden, die durch nicht bestimmungsgemäße Verwendung des Geräts entstehen.

2.2 Gefahr durch elektrischen Strom

Falls das Gerät oder das Netzkabel beschädigt ist, besteht Lebensgefahr durch einen Stromschlag.

Beachten Sie die folgenden Sicherheitshinweise, um Gefährdungen durch elektrischen Strom zu vermeiden:

- Verwenden Sie kein beschädigtes Netzkabel.
- Ein beschädigtes Netzkabel darf ausschließlich durch den Hersteller, seinen Kundendienst oder seinen Servicepartner ersetzt werden.
- Öffnen Sie keine fest verschraubten Abdeckungen vom Gehäuse des Geräts.
- Verwenden Sie das Gerät nur, wenn es sich in technisch einwandfreiem Zustand befindet.
- Ein defektes Gerät darf ausschließlich von einer autorisierten Werkstatt repariert werden. Reparieren Sie das Gerät nicht selbst.
- Nehmen Sie keine Änderungen am Gerät, an seinen

Bestandteilen und am Zubehör vor.

- Tauchen Sie das Gerät nicht in Wasser.
- Lassen Sie das Netzkabel nicht mit Wasser in Verbindung kommen.

2.3 Verbrennungs- und Verbrühungsgefahr

Austretende Flüssigkeiten und Dämpfe können sehr heiß sein. Teile des Geräts werden ebenfalls sehr heiß.

Beachten Sie die folgenden Sicherheitshinweise, um Verbrühungen und Verbrennungen zu vermeiden:

- Vermeiden Sie Hautkontakt mit den austretenden Flüssigkeiten und Dämpfen.
- Berühren Sie während des Betriebs keine Düsen am Auslauf.

2.4 Allgemeine Sicherheit

Beachten Sie die folgenden Sicherheitshinweise, um Personen- und Sachschäden zu vermeiden:

- Betreiben Sie das Gerät nicht in einem Schrank oder Ähnlichem.
- Greifen Sie während des Betriebs nicht in den Innenraum des Geräts.
- Das Gerät und sein Netzkabel sind von Kindern unter 8 Jahren fernzuhalten.
- Dieses Gerät kann von Kindern ab 8 Jahren sowie von

Personen mit verringerten physischen, sensorischen oder mentalen Fähigkeiten oder Mangel an Erfahrung und Wissen benutzt werden, wenn sie beaufsichtigt werden oder bezüglich des sicheren Gebrauchs des Geräts unterwiesen wurden und die daraus resultierenden Gefahren verstehen.

- Kinder dürfen nicht mit dem Gerät spielen. Reinigung und Benutzerwartung dürfen nicht von Kindern unter 8 Jahren durchgeführt werden. Kinder über 8 Jahren müssen bei der Reinigung und Benutzerwartung beaufsichtigt werden.
- Wird das Gerät per mobilen Endgerät ferngesteuert, vergewissern Sie sich, dass keine Kinder sich unmittelbar am Gerät aufhalten und dass eine Tasse untergestellt ist.
- Trennen Sie das Gerät von der Stromversorgung, wenn es längere Zeit unbeaufsichtigt ist.
- Das Gerät darf nicht in Höhenlagen über 2000 m betrieben werden.
- Beachten Sie bei der Reinigung des Geräts und seiner Bestandteile die Hinweise in dem entsprechenden Kapitel („Pfleger und Wartung“ auf Seite 26).

3 Erste Schritte

In diesem Kapitel ist beschrieben, wie Sie Ihr Gerät für die Verwendung vorbereiten.

3.1 Gerät auspacken

⚠ VORSICHT

Der Kontakt mit Reinigungsmitteln kann zu Reizungen der Augen und der Haut führen.

- Bewahren Sie die mitgelieferten Reinigungsmittel außerhalb der Reichweite von Kindern auf.
- Packen Sie das Gerät aus. Entfernen Sie das Verpackungsmaterial, die Klebestreifen und die Schutzfolien vom Gerät.
- Bewahren Sie das Verpackungsmaterial für Transporte und eventuelle Rücksendungen auf.

i Information

Im Gerät können sich Kaffee- und Wasser Spuren befinden. Das Gerät wurde im Werk auf seine einwandfreie Funktion geprüft.

3.2 Lieferumfang prüfen

Überprüfen Sie anhand der nachfolgenden Liste die Vollständigkeit der Lieferung. Falls Teile fehlen, wenden Sie sich an Ihren Händler.

- Kaffeeelöffel mit Einschraubhilfe für den Wasserfilter,
- Kunststoff-Milchbehälter oder Thermo-Milchbehälter jeweils mit Milchschlauch oder nur Milchschauch (je nach Modell),
- Edelstahlblech für Tassenabstellfläche (je nach Modell),
- Kaffeesystem-Reiniger,
- Milchsystem-Reiniger,
- Wasserfilter,
- Teststreifen zur Bestimmung der Wasserhärte.

3.3 Gerät aufstellen

Beachten Sie folgende Hinweise:

- Stellen Sie das Gerät nicht in feuchten Räumen auf.

- Stellen Sie das Gerät auf eine stabile, ebene und trockene Fläche.
- Stellen Sie das Gerät nicht in der Nähe von Spülbecken oder Ähnlichem auf.
- Stellen Sie das Gerät nicht auf heiße Flächen.
- Halten Sie einen ausreichenden Abstand von etwa 10 cm zur Wand und zu anderen Gegenständen ein. Der Abstand nach oben sollte mindestens 20 cm betragen.
- Verlegen Sie das Netzkabel so, dass es nicht durch Kanten oder heiße Flächen beschädigt werden kann.

3.4 Gerät anschließen

Beachten Sie folgende Hinweise:

- Prüfen Sie, dass die Netzspannung mit der Betriebsspannung übereinstimmt, die in den Technischen Daten angegeben ist (siehe Tabelle , Seite 32).
- Schließen Sie das Gerät nur an eine vorschriftsmäßig installierte Schutzkontaktsteckdose an. Wenden Sie sich im Zweifelsfall an eine Elektrofachkraft.
- Die Steckdose muss mindestens über eine 10-A-Sicherung abgesichert sein.

3.5 Gerät erstmalig einschalten

Während der ersten Inbetriebnahme können Sie die Sprache, die Uhrzeit und die Wasserhärte einstellen. Sie können die Einstellungen zu einem späteren Zeitpunkt verändern (siehe Kapitel 8, Seite 22 und Kapitel 9.8, Seite 30).

Zum Ermitteln der Wasserhärte nutzen Sie den beiliegenden Teststreifen. Beachten Sie die Anweisungen auf der Verpackung des Teststreifens und die Tabelle *Wasserhärtebereich*, Seite 32.

i Information

Wir empfehlen, die ersten beiden Tassen Kaffee nach der ersten Inbetriebnahme wegzugießen.

Voraussetzung: Das Gerät ist aufgestellt und angeschlossen.

1. Stellen Sie ein Gefäß unter den Auslauf.
2. Drücken Sie die "Ein/Aus"-Taste.
 - » Die Begrüßungsanzeige erscheint im Display.
 - » Die Aufforderung zum Durchführen des Setup erscheint im Display: *Please Setup the machine.*
 - » Die Taste "menu/ok" blinkt.
3. Bestätigen Sie mit "menu/ok".
 - » Das Menü *Language* erscheint.
4. Wählen Sie mit den "Pfeiltasten" Ihre Sprache. Bestätigen Sie mit "menu/ok".
 - » Das Menü *Uhr* erscheint.
5. Wählen Sie mit den "Pfeiltasten" die Stunde und die Minuten. Bestätigen Sie Ihre Einstellungen jeweils mit "menu/ok".
 - » Das Menü *Wasserhärte* erscheint.
6. Wählen Sie mit den "Pfeiltasten" den ermittelten Wasserhärtebereich, oder bestätigen Sie den voreingestellten Wert mit "menu/ok".
 - » Die Aufforderung *Bitte Wassertank auffüllen und einsetzen* erscheint.
7. Entnehmen Sie den Wassertank. Spülen Sie den Wassertank mit klarem Wasser aus. Setzen Sie den Wasserfilter ein (siehe Kapitel „Wasserfilter einsetzen“ auf Seite 30). Füllen Sie den Wassertank mit frischem Wasser und setzen Sie ihn ein.
 - » Das Gerät heizt sich auf und führt eine automatische Spülung durch.
 - » Im Display erscheint die Bereitschaftsanzeige und die Aufforderung *Bohnen füllen*.
8. Füllen Sie Kaffeebohnen in den Bohnenbehälter. Lesen Sie dazu das Kapitel *Kaffeebohnen einfüllen und Bean Select verwenden*, Seite 13.

3.6 Melitta-Connect-App installieren

Das Gerät kann via Bluetooth mit geeigneten mobilen iOS- oder Android-Endgeräten, die Bluetooth unterstützen,

bedient werden. Hierzu benötigen Sie die *Melitta-Connect-App*. Genauere Angaben unter www.melitta.de.

Die App bietet eine vereinfachte Bedienung des Geräts, komfortable Verwaltung von Einstellungen und Nutzerprofilen, sowie weiteren Funktionen und Zugriff auf den Smart Service (Service-Hotline, Gerätedaten, etc.). In dieser Bedienungsanleitung wird der Begriff Smartphone stellvertretend für Smartphone und Tablets verwendet.

App herunterladen

1. Suchen Sie im App-Store Ihres Smartphones nach der *Melitta-Connect-App*.
2. Installieren Sie die App auf Ihrem Smartphone.

4 Grundlegende Bedienung

In diesem Kapitel sind grundlegende Bedienschritte beim täglichen Umgang mit dem Gerät beschrieben.

4.1 Gerät ein- und ausschalten

Vor dem Einschalten bei der ersten Inbetriebnahme des Geräts lesen Sie das Kapitel 3.5, Seite 9.

Information

- Beim Ein- und Ausschalten führt das Gerät eine automatische Spülung durch.
- Bei der Spülung wird Spülwasser auch in die Tropfschale geleitet.
- Die automatische Ausschaltspülung kann im Menü *Einstellungen* ein- oder ausgeschaltet werden.

Gerät einschalten

1. Stellen Sie ein Gefäß unter den Auslauf.
2. Drücken Sie die "Ein/Aus"-Taste.
 - » Die Begrüßungsanzeige erscheint im Display.

- » Das Gerät heizt sich auf und führt eine automatische Spülung durch.
- » Im Display erscheint die Bereitschaftsanzeige.

Gerät ausschalten

1. Stellen Sie ein Gefäß unter den Auslauf.
 2. Drücken Sie die "Ein/Aus"-Taste.
- » Das Gerät führt eine automatische Spülung durch.
 - » Das Gerät schaltet sich aus.

Information

- Das Gerät schaltet sich automatisch aus, wenn es längere Zeit nicht bedient wird. Auch in diesem Fall erfolgt eine automatische Spülung.
- Die Ausschaltzeit können Sie im Menü *Auto Aus* einstellen, siehe Kapitel 8.5, Seite 23.
- Wenn seit dem Einschalten kein Getränk zubereitet wurde oder der Wassertank leer ist, erfolgt keine Spülung.

4.2 Bedienfeld handhaben

Die wesentlichen Funktionen sind über das Bedienfeld erreichbar.

Drücken Sie mit einer Fingerkuppe auf die Bedientaste. Das Bedienfeld reagiert nicht, wenn Sie es mit einem Stift oder anderen Gegenständen berühren.

Nur die Bedientasten, die Sie im aktuellen Zustand des Geräts nutzen können, leuchten.

Verwenden Sie die folgenden Aktionen zur Bedienung des Bedienfelds:



Kurz drücken

Drücken Sie eine Bedientaste kurz, um eine Funktion auszuwählen.



Lang drücken

Drücken Sie eine Bedientaste länger als 2 Sekunden, um eine gegebenenfalls vorhandene zweite Funktion auszuwählen.



"+" oder "-" drücken

Drücken Sie "+" oder "-", um den aktuellen Wert zu erhöhen oder zu verringern. Halten Sie eine Taste gedrückt, um den Wert kontinuierlich zu verändern.



Slider drücken

Drücken Sie auf den Slider, um einen Wert auszuwählen.



Slider ziehen

Drücken und ziehen Sie entlang des Sliders, um den aktuellen Wert zu erhöhen oder zu verringern.

4.3 Im Menü navigieren

Zur Einstellung individueller Getränke und zur Wartung und Pflege müssen Sie das Menü im Display aufrufen und im Menü navigieren.

Beachten Sie die Hinweise im Display.



Abb. 6: Beispiel: Display mit Bedientasten

Zum Navigieren im Menü nutzen Sie die folgenden Möglichkeiten:

Menü aufrufen und Auswahl bestätigen

Drücken Sie die Taste "menu/ok" länger als 2 Sekunden, um das Menü aufzurufen. Drücken Sie die Taste "menu/ok" kurz, um Ihre Auswahl zu bestätigen.

Im Menü navigieren

⏴ ⏵ Drücken Sie die "Pfeiltasten", um im Menü nach unten oder nach oben zu navigieren. Halten Sie eine "Pfeiltaste" gedrückt, um schnell zu den Menüpunkten zu wechseln.

Menü verlassen

Exit Wählen Sie mit den "Pfeiltasten" den Befehl *Exit*, und bestätigen Sie mit "menu/ok", um ein Menü zu verlassen.

Verlassen Sie Untermenüs, die nur Informationen anzeigen und in denen Sie keine Einstellungen treffen, mit "menu/ok".

Untermenüs aufrufen

Einige Funktionen des Geräts erreichen Sie, indem Sie nacheinander mehrere Untermenüs aufrufen.

Das Aufrufen von Untermenüs ist immer ähnlich. Beispielhaft wird hier die Navigation zum Programm *Entkalken* beschrieben.



Abb. 7: Zum Programm *Entkalken* navigieren

1. Drücken Sie die Taste "menu/ok" 2 Sekunden.
 - » Das Menü erscheint im Display.

2. Wählen Sie mit den "Pfeiltasten" *Pflege*, und bestätigen Sie mit "menu/ok".
3. Wählen Sie mit den "Pfeiltasten" *Entkalkung*, und bestätigen Sie mit "menu/ok".

Die Auswahl der Funktionen wird in dieser Bedienungsanleitung immer verkürzt dargestellt:

- Navigieren Sie zum Menü *Pflege* > *Entkalkung*.

4.4 Bluetooth-Verbindung herstellen

Zum Bedienen des Geräts mithilfe eines Smartphones wird eine Bluetooth-Verbindung benötigt.

Geräte erstmalig verbinden

Voraussetzungen:

- Das Gerät ist eingeschaltet.
- Die *Melitta-Connect-App* ist auf dem Smartphone installiert und geöffnet (siehe Kapitel *Melitta-Connect-App installieren*, Seite 10).
- Das Smartphone befindet sich im Empfangsbereich (max. 5 - 10 m entfernt) des Geräts.
- Das Smartphone unterstützt Bluetooth.
- Am Smartphone ist die Bluetooth-Funktion aktiviert.
- Das Gerät ist mit keinem weiteren Smartphone über Bluetooth verbunden.
- Das Gerät wird auf dem Smartphone angezeigt.

1. Drücken Sie am Gerät die Taste "menu/ok" 2 Sekunden.
 - » Das Menü erscheint im Display.
2. Wählen Sie mit den "Pfeiltasten" *Bluetooth*, und bestätigen Sie mit "menu/ok".
3. Wählen Sie am Gerät *Verbinden*.
4. Wählen Sie am Smartphone *Verbinden* und folgen Sie den Anweisungen der App.

- » Das Gerät ist mit dem Smartphone verbunden.
5. Wählen Sie den Befehl *Exit*, um das Menü zu verlassen.

i Information

- Wenn Sie innerhalb von 1 Minute keine Verbindung zwischen dem Gerät und dem Smartphone herstellen, wechselt das Gerät zur Bereitschaftsanzeige.
- Es kann immer nur ein Nutzer via Bluetooth mit dem Gerät verbunden sein. Bei einem Nutzerwechsel muss der vorherige Nutzer durch Schließen der App die Bluetooth-Verbindung trennen. Erst dann kann sich der neue Nutzer mit dem Gerät verbinden.
- Das Zurücksetzen auf Werkseinstellungen löscht alle zugelassenen Bluetooth-Verbindungen im Gerät.

Geräte erneut mit dem Smartphone verbinden

Voraussetzungen:

- Das Gerät ist eingeschaltet.
 - Das Gerät war bereits mit dem Smartphone verbunden.
 - Es ist kein weiterer Nutzer aktuell mit dem Gerät verbunden.
1. Öffnen Sie die App am Smartphone.
- » Das Gerät verbindet sich automatisch via Bluetooth mit dem Smartphone.

4.5 Kaffeebohnen einfüllen und Bean Select verwenden

Geröstete Kaffeebohnen verlieren ihr Aroma. Füllen Sie nur so viel Kaffeebohnen in den Bohnenbehälter, wie Sie in den nächsten 3–4 Tagen verbrauchen werden.

Durch den 2-Kammer-Bohnenbehälter können Sie für unterschiedliche Kaffeespezialitäten zwei verschiedene Kaffeesorten verwenden. Füllen Sie zum Beispiel eine Kammer mit Espresso-Bohnen und die andere mit Café-Crème-Bohnen.

ACHTUNG

Die Verwendung nicht geeigneter Kaffeesorten kann zum Verkleben des Mahlwerks führen.

- Verwenden Sie keine gefriergetrockneten oder karamellisierten Kaffeebohnen.
- Füllen Sie kein Kaffeepulver in den Bohnenbehälter.

Automatischer Bean Select, Modell BARISTA TS

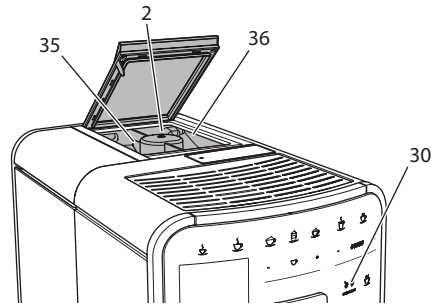


Abb. 8: 2-Kammer-Bohnenbehälter BARISTA TS

Der automatische Bean Select bewirkt, dass für unterschiedliche Kaffeespezialitäten automatisch die optimalen Kaffeebohnen gewählt werden. Espresso-basierte Getränke beziehen die Kaffeebohnen aus der linken Bohnenkammer 1 (35), Café-Crème-basierte Getränke aus der rechten Bohnenkammer 2 (36).

Die nachfolgende Tabelle zeigt die Zuordnung der Bohnenkammern zu den Kaffegetränken. Die Einstellungen können von Ihnen geändert werden (siehe Kapitel 6.2, Seite 20).

Bohnenkammer	Kaffegetränk
1 (35) 	Espresso, Cappuccino, Latte Macchiato
2 (36) 	Café Crème

i Information

- Bei jedem Mahlvorgang wird das Mahlwerk leermahlen. Dennoch kann es zu einer minimalen Durchmischung der Kaffeesorten kommen.
- Das Leermahlen erzeugt ein verändertes Geräusch und ist normal.

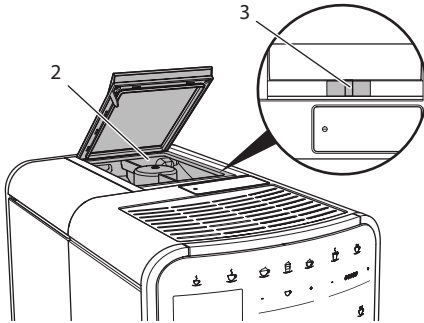
Manueller Bean Select, BARISTA T

Abb. 9: 2-Kammer-Bohnenbehälter
BARISTA T

Mit dem Schieber "BEAN SELECT" (3) können Sie zwischen den Kammern des Bohnenbehälters (2) wechseln.

⚠ VORSICHT

Beim Umschalten der Bohnenkammer verbleibt bei der BARISTA T eine Restmenge Kaffeebohnen im Mahlwerk. Die ersten zwei Kaffeegetränke nach dem Umschalten auf entkoffeinierte Bohnen können noch koffeinhaltigen Kaffee enthalten. Gesundheitliche Beeinträchtigungen für Personen mit einer Koffein-Unverträglichkeit können die Folge sein.

- Personen mit einer Koffein-Unverträglichkeit sollten erst das dritte Kaffeegetränk nach dem Umschalten konsumieren.

i Information

- Wenn sich der Schieber in der mittleren Position befindet, gelangen keine Kaffeebohnen in das Mahlwerk.

Kaffeebohnen einfüllen

1. Öffnen Sie den Deckel des 2-Kammer-Bohnenbehälters (2).
2. Füllen Sie Kaffeebohnen in die Bohnenkammern.
3. Schließen Sie den Deckel des 2-Kammer-Bohnenbehälters.

Mit der Taste "BEAN Select" (30) (Modell BARISTA TS) bzw. dem Schieber "Bean Select" (3) (Modell BARISTA T) können Sie vor der Zubereitung eine Bohnen-sorte wählen (siehe Kapitel 5.6, Seite 18).

4.6 Kaffeepulver verwenden

Für die Zubereitung von Kaffeegetränken können Sie auch Kaffeepulver verwenden.

ACHTUNG

Die Verwendung nicht geeigneter Kaffeesorten kann zum Verkleben und Verstopfen der Brühgruppe führen.

- Verwenden Sie keine Instantprodukte.
- Füllen Sie maximal einen Kaffeelöffel Kaffeepulver in den Pulverschacht.

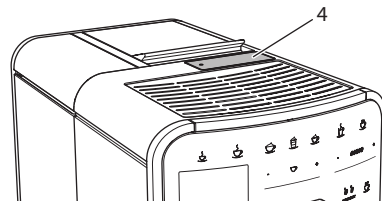


Abb. 10: Pulverschacht

1. Öffnen Sie den Deckel des Pulverschachts (4).
2. Verwenden Sie zur Dosierung den mitgelieferten Kaffeelöffel. Füllen Sie maximal einen Kaffeelöffel Kaffeepulver in den Pulverschacht.
3. Schließen Sie den Deckel des Pulverschachts.
4. Verfahren Sie weiter wie in den Kapiteln 5 bis 7 beschrieben.

i Information

- Bei der Verwendung von Kaffeepulver ist ein Zweitassenbezug nicht möglich.
- Wenn Sie innerhalb von 3 Minuten nach dem Öffnen des Pulverschachts keinen Kaffee zubereiten, schaltet das Gerät auf den Betrieb mit Kaffeebohnen um, und das Kaffeepulver wird in den Kaffeesatzbehälter ausgeworfen.

4.7 Wasser einfüllen

Für einen optimalen Kaffeegenuss verwenden Sie nur frisches, kaltes Wasser ohne Kohlensäure. Wechseln Sie das Wasser täglich.

i Information

Die Qualität des Wassers bestimmt sehr stark den Geschmack des Kaffees. Verwenden Sie deshalb einen Wasserfilter (siehe Kapitel 9.8, Seite 30 und Kapitel 9.9, Seite 30).

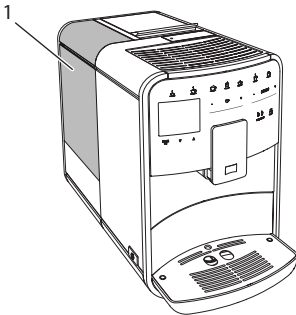


Abb. 11: Wassertank

1. Öffnen Sie den Deckel des Wassertanks, und ziehen Sie den Wassertank (1) am Griff nach oben aus dem Gerät.
2. Füllen Sie den Wassertank mit Wasser. Beachten Sie die maximale Füllmenge von 1,8 Litern.
3. Setzen Sie den Wassertank von oben in das Gerät ein und schließen Sie den Deckel.

4.8 Auslauf einstellen

Der Auslauf (7) ist höhenverstellbar. Stellen Sie einen möglichst geringen Abstand zwischen Auslauf und Gefäß ein. Schieben Sie den Auslauf je nach Gefäß nach oben oder nach unten.

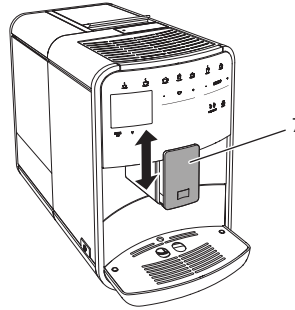


Abb. 12: Höhenverstellbarer Auslauf

4.9 Milch verwenden

Für einen optimalen Kaffeegenuss verwenden Sie gekühlte Milch.

Je nach Modell können Sie den mitgelieferten Milchbehälter oder den Milchschauch und handelsübliche Milchverpackungen verwenden.

Milchbehälter anschließen (je nach Modell)

Füllen Sie nur so viel Milch in den Milchbehälter, wie Sie unmittelbar verbrauchen werden.

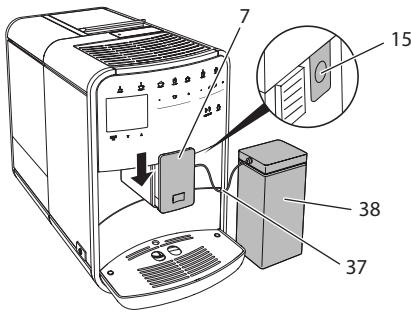


Abb. 13: Milchbehälter an das Gerät anschließen (Abbildung kann abweichen)

1. Füllen Sie die gewünschte Menge Milch in den Milchbehälter (38).
2. Schieben Sie den Auslauf (7) nach unten.
3. Verbinden Sie den Milchschauch (37) mit dem Milchbehälter und mit dem Anschluss (15) am Auslauf.

i Information

Lagern Sie den gefüllten Milchbehälter im Kühlschrank.

Milchschauch anschließen (je nach Modell)

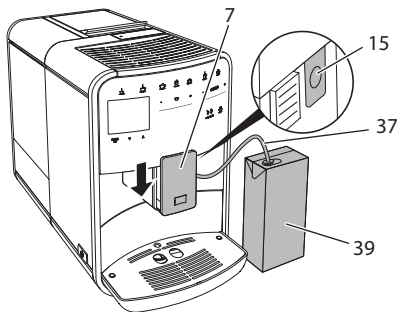


Abb. 14: Milchschauch an das Gerät anschließen

1. Schieben Sie den Auslauf (7) nach unten.

2. Verbinden Sie den Milchschauch (37) mit dem Anschluss am Auslauf (15).
3. Stecken Sie den Milchschauch in eine handelsübliche Milchverpackung (39).

4.10 Tropfschale und Kaffeesatzbehälter entleeren

Wenn die Tropfschale (9) und der Kaffeesatzbehälter (8) voll sind, fordert Sie das Gerät zum Entleeren auf. Der herausstehende Schwimmer (18) zeigt ebenfalls eine gefüllte Tropfschale an. Entleeren Sie immer beide Behälter.

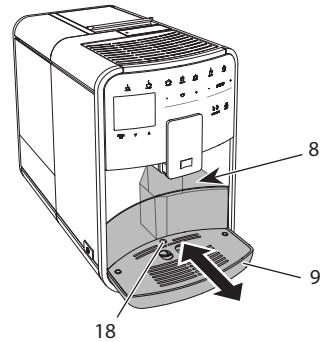


Abb. 15: Tropfschale, Kaffeesatzbehälter und Schwimmer

1. Ziehen Sie die Tropfschale (9) nach vorne aus dem Gerät heraus.
2. Entnehmen Sie den Kaffeesatzbehälter (8) und entleeren Sie ihn.
3. Entleeren Sie die Tropfschale.
4. Setzen Sie den Kaffeesatzbehälter ein.
5. Schieben Sie die Tropfschale bis zum Anschlag in das Gerät.

i Information

Die Aufforderung des Geräts zum Entleeren der Tropfschale und des Kaffeesatzbehälters erfolgt nach einer festgelegten Anzahl von Getränkebezügen. Wenn Sie die Behälter im ausgeschalteten Zustand entleeren, registriert das Gerät diesen Vorgang nicht. Deshalb kann es passieren, dass Sie zum Entleeren aufgefordert werden, obwohl die Tropfschale und der Kaffeesatzbehälter noch nicht gefüllt sind.

5 Getränke zubereiten

Für die Zubereitung von Getränken gibt es drei Möglichkeiten:

- Standardbezug mit Bezugstasten und Rezepten (Modell BARISTA TS),
- Zubereitung mit geänderten Getränkeinstellungen (siehe Kapitel 6, Seite 19),
- Verwendung persönlicher Einstellungen mit der My-Coffee-Funktion (siehe Kapitel 7, Seite 20).

In diesem Kapitel wird der Standardbezug beschrieben.

Beachten Sie:

- In den Vorratsbehältern sollten sich ausreichende Mengen Kaffee und Wasser befinden. Anderenfalls fordert Sie das Gerät zum Nachfüllen auf.
- Fehlende Milch zeigt das Gerät nicht an.
- Bei einer Auswahl eines Getränks mit Milch, muss der Milchbehälter oder eine handelsübliche Milchverpackung angeschlossen sein.
- Die Gefäße für die Getränke sollten ausreichend groß sein.
- Das Display muss für die Getränkezubereitung die Bereitschaftsanzeige anzeigen.
- Die Getränkeausgabe wird automatisch beendet.
- Nach einer Getränkezubereitung mit Milch, fordert das Gerät automatisch zum Easy-Cleaning-Programm auf.

5.1 Espresso und Café Crème zubereiten



1. Stellen Sie ein Gefäß unter den Auslauf.
2. Drücken Sie die Taste "Espresso" oder "Café Crème".
 - » Getränk wird zubereitet.
3. Entnehmen Sie das Gefäß.

5.2 Cappuccino und Latte Macchiato zubereiten



Voraussetzung: Milch ist angeschlossen.

1. Stellen Sie ein Gefäß unter den Auslauf.
2. Drücken Sie die Taste "Cappuccino" oder "Latte Macchiato".
 - » Getränk wird zubereitet.
 - » Im Display erscheint *Easy Cleaning?* (OK für Start).
3. Entnehmen Sie das Gefäß.
4. Führen Sie das Easy-Cleaning-Programm aus oder bereiten Sie weitere Getränke zu und führen Sie es anschließend durch, siehe Kapitel 9.4, Seite 27.

5.3 Milchschaum und warme Milch zubereiten

Die Zubereitung von Milchschaum und warmer Milch ist ähnlich.



Voraussetzung: Milch ist angeschlossen.

1. Stellen Sie ein Gefäß unter den Auslauf.
2. Drücken Sie die Taste "Milchschaum/Milch".
 - a) Milchschaum = Taste kurz drücken
 - b) Warme Milch = Taste lang drücken (2 Sekunden)
 - » Die Milchausgabe beginnt.
 - » Im Display erscheint *Easy Cleaning?* (OK für Start).
3. Entnehmen Sie das Gefäß.
4. Führen Sie das Easy-Cleaning-Programm aus oder bereiten Sie weitere Getränke zu und führen Sie es anschließend durch, siehe Kapitel 9.4, Seite 27.

5.4 Heißwasser zubereiten



1. Stellen Sie ein Gefäß unter den Auslauf.
2. Drücken Sie die Taste "Heißwasser".

- » Die Ausgabe von heißem Wasser beginnt.

3. Entnehmen Sie das Gefäß.

5.5 Getränke mit Rezepten zubereiten (nur Modell BARISTA TS)

Information

Schließen Sie, bei Auswahl eines Rezepts mit Milch, den Milchbehälter oder eine handelsübliche Milchverpackung an.

Der Direktstart von Rezepten ist bei allen Getränken ähnlich. Beispielfhaft ist hier die Auswahl eines Lungo beschrieben.



Voraussetzung: Das Display zeigt die Bereitschaftsanzeige.

1. Stellen Sie ein Gefäß unter den Auslauf.
2. Drücken Sie die Taste "My Coffee/Rezepte" so oft, bis das Profil *Rezepte* erscheint, und bestätigen Sie mit "menu/ok".
 - » Die Rezeptauswahl erscheint im Display.

Alternativ können Sie auch die Taste "My Coffee/Rezepte" 2 Sekunden drücken, um direkt zur Rezeptauswahl zu gelangen.
3. Wählen Sie mit den "Pfeiltasten" *Lungo*, und bestätigen Sie mit "menu/ok".
4. Entnehmen Sie das Gefäß.

5.6 Getränkeeinstellungen vor und während der Zubereitung ändern

Sie können vor und während der Getränkezubereitung die Getränkeeinstellungen ändern.

Information

Diese Einstellungen gelten nur für die aktuelle Getränkezubereitung.

Getränkeeinstellungen vor der Zubereitung ändern

Sie können die Bohnensorte, die Gesamtgetränkemenge, die Kaffeestärke und das Kaffeearoma vor der Auswahl eines Getränks ändern.

Information

Das Kaffeearoma wird mit der *intenseAroma*-Funktion eingestellt. Sie haben die Wahl zwischen *STANDARD* und *INTENSE*. Bei der Einstellung *INTENSE* verlängert sich die Brühzeit und der Kaffee erhält ein vielfältigeres Aroma.

- Wählen Sie mit der Taste "BEAN Select" (Modell BARISTA TS) bzw. dem Schieber "Bean Select" (Modell BARISTA T) eine Bohnensorte aus.



- Stellen Sie vor der Auswahl eines Getränks mit dem Slider "Getränkemenge" eine Getränkmenge ein.
- Stellen Sie vor der Auswahl eines Getränks mit dem Slider "Kaffeestärke" die Kaffeestärke ein.
- Stellen Sie mit den "Pfeiltasten" das Kaffeearoma ein.

Information

- Bei der Zubereitung von Latte Macchiato und Cappuccino wird die Gesamtgetränkemenge nach einem vorgegebenen Verhältnis in eine Kaffee- und eine Milchmenge aufgeteilt.
- Wenn Sie innerhalb von 1 Minute kein Getränk zubereiten, wechselt das Gerät zu den Standardeinstellungen.

Getränkeeinstellungen während der Zubereitung ändern

Sie können die Getränkmenge und die Kaffeestärke während der Getränkezubereitung ändern.



- Stellen Sie während der Ausgabe eines Getränks (Kaffee oder Milch) mit dem Slider "Getränkemenge" die jeweilige Getränkemenge ein.
- Stellen Sie während des Mahlvorgangs mit dem Slider "Kaffeestärke" die Kaffeestärke ein.

5.7 Getränkezubereitung abbrechen

Falls Sie die Getränkezubereitung vorzeitig abbrechen wollen, drücken Sie die gewählte Bezugstaste erneut.

5.8 Zwei Getränke gleichzeitig zubereiten



Mit der Taste "2 Tassen" bereiten Sie gleichzeitig zwei Getränke zu. Der Zweitassenbezug ist nicht möglich für die Getränke – Americano, Long Black, Heißwasser, Milch und Milchschaum. Beim Zweitassenbezug führt das Gerät zwei Mahlvorgänge durch.

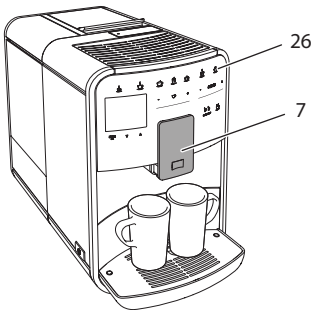


Abb. 16: Zweitassenbezug

1. Stellen Sie zwei Gefäße unter den Auslauf (7).
2. Drücken Sie die Taste "2 Tassen" (26).
3. Verfahren Sie weiter wie bei der jeweiligen Getränkezubereitung beschrieben.

Information

- Die Einstellung gilt nur für die nächste Getränkezubereitung.
- Wenn Sie innerhalb von 1 Minute kein Getränk zubereiten, wechselt das Gerät zum Eintassenbezug.

6 Getränkeinstellungen dauerhaft ändern

Das Gerät bietet Ihnen weitere Möglichkeiten, Kaffeespezialitäten zuzubereiten. Sie können voreingestellte Rezepte verwenden oder die Getränkeinstellungen dauerhaft ändern.

6.1 Rezepte auswählen

Sie können die Bezugstasten mit gespeicherten Rezepten belegen. Beim Drücken der entsprechenden Bezugstaste wird jetzt das Rezept verwendet.

Es stehen Ihnen folgende Rezepte zur Verfügung:

- **Espresso:** Espresso (Standard), Ristretto, Lungo, Espresso doppio, Ristretto doppio.
- **Café Crème:** Café Crème (Standard), Café Crème doppio, Americano, Americano extra shot, Long Black, Red Eye*, Black Eye*, Dead Eye*.
- **Cappuccino:** Cappuccino (Standard), Espresso Macchiato, Café Latte, Café au Lait, Flat White.
- **Latte Macchiato:** Latte Macchiato (Standard), Latte Macchiato extra shot, Latte Macchiato triple shot.

Die mit einem * gekennzeichneten Rezepte sind nur bei der BARISTA TS verfügbar.

Die Auswahl der Rezepte ist bei allen Getränken ähnlich. Beispielhaft ist hier die Auswahl eines Ristretto beschrieben.

Voraussetzung: Das Display zeigt die Bereitschaftsanzeige.

1. Drücken Sie die Taste "menu/ok" 2 Sekunden.

- » Das Menü erscheint im Display.
- 2. Navigieren Sie zum Menü *Bezugstasten* > *Espresso* > *Rezepte*.
- 3. Wählen Sie mit den "Pfeiltasten" *Ristretto*, und bestätigen Sie mit "menu/ok".
- 4. Wählen Sie wiederholt den Befehl *Exit*, um das Menü zu verlassen.
- » Im Display erscheint die Bereitschaftsanzeige.
- » Bei den nächsten Zubereitungen eines Espresso wird das Rezept *Ristretto* verwendet.

i Information

- Die Auswahl eines Rezepts bleibt so lange gültig, bis sie erneut geändert wird.
- Bei der Barista TS können Sie mit der Taste "My Coffee/Rezepte" die Rezepte auch direkt auswählen (siehe Kapitel 5.5, Seite 18).

6.2 Voreinstellungen ändern

Je nach Getränk können Sie folgende Voreinstellungen ändern: Kaffeemenge, Schaummenge, Milchmenge, Heißwassermenge, Temperatur, Sorte (nur Modell BARISTA TS), Kaffeestärke und Kaffeearoma.

Das Ändern der Getränkeinstellungen ist bei allen Getränken ähnlich. Beispielfähig ist hier das Ändern der Kaffeestärke für einen Espresso beschrieben.

Voraussetzung: Das Display zeigt die Bereitschaftsanzeige.

1. Drücken Sie die Taste "menu/ok" 2 Sekunden.
 - » Das Menü erscheint im Display.
2. Navigieren Sie zum Menü *Bezugstasten* > *Espresso* > *Kaffeestärke*.
3. Wählen Sie mit den "Pfeiltasten" die gewünschte Kaffeestärke, und bestätigen Sie mit "menu/ok".
4. Wählen Sie wiederholt den Befehl *Exit*, um das Menü zu verlassen.

- » Im Display erscheint die Bereitschaftsanzeige.
- » Bei den nächsten Zubereitungen eines Espresso wird die gewählte Kaffeestärke verwendet.

i Information

Die Voreinstellungen bleiben so lange gültig, bis sie erneut geändert werden.

7 Persönliche Einstellungen – „My Coffee“

Mit der My Coffee-Funktion können Sie persönliche Getränkeinstellungen speichern und einem Benutzer zuordnen.

7.1 Persönliche Benutzerprofile bearbeiten

Bei der BARISTA T können bis zu vier und bei der BARISTA TS können bis zu acht Benutzerprofile verwendet werden.

Name eines Benutzerprofils ändern

Sie können die Namen der Benutzerprofile ändern.

Voraussetzung: Das Display zeigt die Bereitschaftsanzeige.

1. Drücken Sie die Taste "menu/ok" 2 Sekunden.
 - » Das Menü erscheint im Display.
2. Navigieren Sie zum Menü *My Coffee*.
3. Wählen Sie mit den "Pfeiltasten" einen Benutzer aus, und bestätigen Sie mit "menu/ok".
4. Wählen Sie mit den "Pfeiltasten" *Name ändern*, und bestätigen Sie mit "menu/ok".
 - » Das Menü zur Auswahl einzelner Zeichen erscheint.

5. Wählen Sie mit den "Pfeiltasten" einzelne Zeichen aus, und bestätigen Sie jeweils mit "menu/ok".
 6. Wählen Sie wiederholt den Befehl *Exit*, um das Menü zu verlassen.
- » Im Display erscheint die Bereitschaftsanzeige.

Benutzerprofil aktivieren/deaktivieren

Sie können nur Benutzer verwenden, deren Profil aktiviert ist.

Voraussetzung: Das Display zeigt die Bereitschaftsanzeige.

1. Drücken Sie die Taste "menu/ok" 2 Sekunden.
 - » Das Menü erscheint im Display.
 2. Navigieren Sie zum Menü *My Coffee*.
 3. Wählen Sie mit den "Pfeiltasten" einen Benutzer aus, und bestätigen Sie mit "menu/ok".
 4. Wählen Sie mit den "Pfeiltasten" *Aktiv/Inaktiv*, und bestätigen Sie mit "menu/ok".
 5. Wählen Sie mit den "Pfeiltasten" *Aktiv* oder *Inaktiv*, und bestätigen Sie mit "menu/ok".
 6. Wählen Sie wiederholt den Befehl *Exit*, um das Menü zu verlassen.
- » Im Display erscheint die Bereitschaftsanzeige.

7.2 Persönliche Einstellungen wählen/ändern

Je nach Getränk können Sie folgende Einstellungen einem Benutzer zuordnen: Rezepte, Kaffeemenge, Schaummenge, Milchmenge, Heißwassermenge, Temperatur, Sorte (nur Modell BARISTA TS), Kaffeestärke und Kaffeearoma.

Die Zuweisung der persönlichen Einstellungen zu einem Benutzer ist immer ähnlich. Beispielhaft wird hier die Einstellung der Kaffeemenge für einen Cappuccino beschrieben.

Voraussetzung: Das Display zeigt die Bereitschaftsanzeige.

1. Drücken Sie die Taste "menu/ok" 2 Sekunden.
 - » Das Menü erscheint im Display.
 2. Navigieren Sie zum Menü *My Coffee*.
 3. Wählen Sie mit den "Pfeiltasten" einen Benutzer aus, und bestätigen Sie mit "menu/ok".
 4. Navigieren Sie zum Menü *Cappuccino > Kaffeemenge*.
 5. Wählen Sie mit den "Pfeiltasten" eine Menge, und bestätigen Sie mit "menu/ok".
 6. Wählen Sie wiederholt den Befehl *Exit*, um das Menü zu verlassen.
- » Im Display erscheint die Bereitschaftsanzeige.
- » Bei der nächsten Zubereitung eines Cappuccino durch den Benutzer wird die gewählte Kaffeemenge verwendet.

7.3 Getränke mit persönlichen Einstellungen zubereiten



Modell BARISTA TS.



Modell BARISTA T.

Die Zubereitung von Getränken mit der My Coffee-Funktion ist für alle Getränke ähnlich. Beispielhaft wird hier die Zubereitung eines Cappuccino beschrieben.

Voraussetzung: Das Display zeigt die Bereitschaftsanzeige, und Milch ist angeschlossen.

1. Stellen Sie ein Gefäß unter den Auslauf.
2. Drücken Sie die "My Coffee"-Taste so oft, bis der gewünschte Benutzer im Display angezeigt wird.
3. Drücken Sie die Taste "Cappuccino".
 - » Die Getränkeausgabe beginnt und wird automatisch beendet.
4. Entnehmen Sie das Gefäß.
 - » Im Display erscheint *Easy Cleaning? (OK für Start)*.
5. Sie können das Easy Cleaning-Programm ausführen oder weitere Getränke zubereiten.
 - a) Führen Sie das Easy Cleaning-Programm aus. Folgen Sie dabei

den Anweisungen im Display, siehe Kapitel 9.4, Seite 27.

- b) Bereiten Sie weitere Getränke zu und führen Sie das Easy Cleaning-Programm später aus.

- » Im Display erscheint die Bereitschaftsanzeige.

Information

- Zum Verlassen der My Coffee-Funktion drücken Sie die "My Coffee"-Taste so oft, bis die Bereitschaftsanzeige erscheint.
- Wenn Sie innerhalb von 3 Minuten kein Getränk zubereiten, wechselt das Gerät automatisch zur Bereitschaftsanzeige.

8 Grundeinstellungen ändern

Im folgenden Kapitel werden Bedienschritte erläutert, welche die Grundeinstellungen des Geräts ändern.

8.1 Sprache einstellen

Sie können die Sprache der Displaytexte einstellen.

Voraussetzung: Das Display zeigt die Bereitschaftsanzeige.

1. Drücken Sie die Taste "menu/ok" 2 Sekunden.
 - » Das Menü erscheint im Display.
2. Navigieren Sie zum Menü *Einstellungen* > *Sprache*.
3. Wählen Sie mit den "Pfeiltasten" eine Sprache, und bestätigen Sie mit "menu/ok".
4. Verlassen Sie das Menü mit dem Befehl *Exit*.
 - » Im Display erscheint die Bereitschaftsanzeige.

8.2 Uhrzeit einstellen

Sie können die im Display angezeigte Uhrzeit einstellen.

Voraussetzung: Das Display zeigt die Bereitschaftsanzeige.

1. Drücken Sie die Taste "menu/ok" 2 Sekunden.
 - » Das Menü erscheint im Display.
2. Navigieren Sie zum Menü *Einstellungen* > *Uhr*.
3. Wählen Sie mit den "Pfeiltasten" die Stunden und die Minuten. Bestätigen Sie Ihre Einstellungen jeweils mit "menu/ok".
4. Verlassen Sie das Menü mit dem Befehl *Exit*.
 - » Im Display erscheint die Bereitschaftsanzeige.

Information

Wenn Sie die Anzeige der Uhrzeit im Display unterdrücken wollen, stellen Sie die Uhrzeit auf 00:00.

8.3 Automatischen Bean Select aktivieren/deaktivieren (nur Modell BARISTA TS)

Sie können die automatische Auswahl einer Bohnensorte aktivieren oder deaktivieren.

Voraussetzung: Das Display zeigt die Bereitschaftsanzeige.

1. Drücken Sie die Taste „menu/ok“ 2 Sekunden.
 - » Das Menü erscheint im Display.
2. Navigieren Sie zum Menü *Einstellung* > *Auto Bean Select*.
3. Wählen Sie mit den "Pfeiltasten" *Aktiv* oder *Inaktiv*, und bestätigen Sie mit "menu/ok".
4. Wählen Sie wiederholt den Befehl *Exit*, um das Menü zu verlassen.
 - » Im Display erscheint die Bereitschaftsanzeige.

8.4 Energiesparmodus einstellen

Der Energiesparmodus bewirkt ein Absenken der Heiztemperatur und schaltet die Beleuchtung im Bedienfeld aus. Die Taste "menu/ok" leuchtet weiterhin.

Wenn Sie das Gerät längere Zeit nicht bedienen, schaltet es sich nach einer vorgegebenen Zeit automatisch in den Energiesparmodus. Im Menü *Energiesparmodus* stellen Sie die Zeitdauer bis zum Aktivieren des Energiesparmodus ein.

Voraussetzung: Das Display zeigt die Bereitschaftsanzeige.

1. Drücken Sie die Taste "menu/ok" 2 Sekunden.
 - » Das Menü erscheint im Display.
 2. Navigieren Sie zum Menü *Energiesparmodus*.
 3. Wählen Sie mit den "Pfeiltasten" eine Zeitdauer, und bestätigen Sie mit "menu/ok".
 4. Verlassen Sie das Menü mit dem Befehl *Exit*.
- » Im Display erscheint die Bereitschaftsanzeige.

Information

- Durch Drücken der Taste "menu/ok" beenden Sie den Energiesparmodus.
- Der Energiesparmodus kann nicht komplett deaktiviert werden. Spätestens nach 4 Stunden ohne Bedienung schaltet das Gerät in den Energiesparmodus.

8.5 Automatisches Ausschalten einstellen

Wenn Sie das Gerät längere Zeit nicht bedienen, schaltet es sich nach einer vorgegebenen Zeit automatisch aus. Im Menü *Auto Aus* stellen Sie die Zeitdauer bis zum Ausschalten ein. Sie können auch einen genauen Zeitpunkt festlegen.

Information

Wenn Zeitdauer und Zeitpunkt gleichzeitig aktiviert sind, schaltet sich das Gerät nach dem zuerst eintretenden Ereignis aus.

Zeitdauer für automatisches Ausschalten einstellen

Voraussetzung: Das Display zeigt die Bereitschaftsanzeige.

1. Drücken Sie die Taste "menu/ok" 2 Sekunden.
 - » Das Menü erscheint im Display.
 2. Navigieren Sie zum Menü *Auto Aus > Aus nach...*
 3. Wählen Sie mit den "Pfeiltasten" eine Zeit, und bestätigen Sie mit "menu/ok".
 4. Wählen Sie wiederholt den Befehl *Exit*, um das Menü zu verlassen.
- » Im Display erscheint die Bereitschaftsanzeige.

Zeitpunkt für automatisches Ausschalten einstellen

Der Ausschaltzeitpunkt ist werkseitig deaktiviert.

Voraussetzung: Das Display zeigt die Bereitschaftsanzeige.

1. Drücken Sie die Taste "menu/ok" 2 Sekunden.
 - » Das Menü erscheint im Display.
2. Navigieren Sie zum Menü *Auto Aus > Aus um...*
3. Wählen Sie mit den "Pfeiltasten" die Stunden und die Minuten. Bestätigen Sie Ihre Einstellungen jeweils mit "menu/ok"

4. Wählen Sie wiederholt den Befehl *Exit*, um das Menü zu verlassen.
 - » Im Display erscheint die Bereitschaftsanzeige.

Information

Wenn Sie den Ausschaltzeitpunkt deaktivieren wollen, stellen Sie den Ausschaltzeitpunkt auf 00:00.

8.6 Spülung aktivieren/deaktivieren

Es wird immer unmittelbar nach dem Einschalten das Kaffeesystem durchgespült. Nur die Ausschaltpülung kann aktiviert/deaktiviert werden. Ist diese aktiviert wird nach dem Ausschalten das Kaffeesystem durchgespült.

Eine dauerhafte Deaktivierung wird nicht empfohlen.

Ausschaltpülung aktivieren/deaktivieren

Voraussetzung: Das Display zeigt die Bereitschaftsanzeige.

1. Drücken Sie die Taste "menu/ok" 2 Sekunden.
 - » Das Menü erscheint im Display.
2. Navigieren Sie zum Menü *Einstellungen* > *Ausschaltpülung*.
3. Wählen Sie mit den "Pfeiltasten" *Aktiv* oder *Inaktiv*, und bestätigen Sie mit "menu/ok".
4. Wählen Sie wiederholt den Befehl *Exit*, um das Menü zu verlassen.
 - » Im Display erscheint die Bereitschaftsanzeige.

8.7 Gerät auf Werkseinstellungen zurücksetzen

Sie können das Gerät auf die Werkseinstellungen zurücksetzen.

Information

Wenn Sie das Gerät auf die Werkseinstellungen zurücksetzen, gehen alle persönlichen Einstellungen verloren, einschließlich der Einstellungen im Menü *My Coffee*.

Voraussetzung: Das Display zeigt die Bereitschaftsanzeige.

1. Drücken Sie die Taste "menu/ok" 2 Sekunden.
 - » Das Menü erscheint im Display.
2. Navigieren Sie zum Menü *Einstellungen* > *Werkseinstellungen*.
3. Wählen Sie mit den "Pfeiltasten" *Zurücksetzen*, und bestätigen Sie mit "menu/ok".
4. Wählen Sie wiederholt den Befehl *Exit*, um das Menü zu verlassen.
 - » Im Display erscheint die Bereitschaftsanzeige.

8.8 Menü *Statistik* und *System*

Statistik

Im Menü *Statistik* erhalten Sie Informationen zur Anzahl der Getränkebezüge und zur Pflege.

System

Im Menü *System* erhalten Sie Informationen zur *Softwareversion* und Zugriff auf die Funktion *Ausdampfen*, siehe „10.1 Gerät *ausdampfen*“ auf Seite 31.

8.9 Mahlgrad einstellen

Der Mahlgrad der Kaffeebohnen hat Einfluss auf den Geschmack des Kaffees. Der Mahlgrad wurde vor der Auslieferung optimal eingestellt.

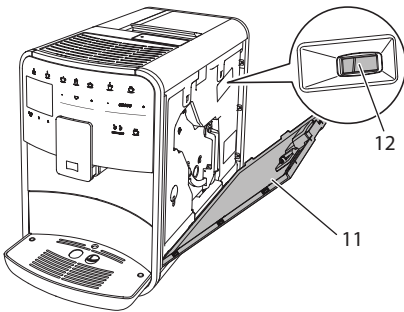


Abb. 17: Mahlgrad einstellen

1. Öffnen Sie die Abdeckung (11). Fassen Sie dafür in die Mulde an der rechten Seite des Geräts, und ziehen Sie die Abdeckung nach oben ab.
2. Stellen Sie den Hebel (12) nach vorn oder nach hinten.
 - Nach hinten = Mahlgrad gröber
 - Nach vorn = Mahlgrad feiner
3. Schließen Sie die Abdeckung. Setzen Sie dafür die Abdeckung unten in das Gerät ein, und schwenken Sie die Abdeckung nach oben, bis sie einrastet.

i Information

- Wenn Sie den Mahlgrad feiner einstellen, wird der Kaffeegeschmack stärker.
- Der Mahlgrad ist optimal eingestellt, wenn der Kaffee gleichmäßig aus dem Auslauf fließt und eine feine, dichte Crema entsteht.

8.10 Anschluss für den Milchschauch umbauen (je nach Modell)

Optional kann der Milchschauch links oder rechts am Auslauf angeschlossen werden.

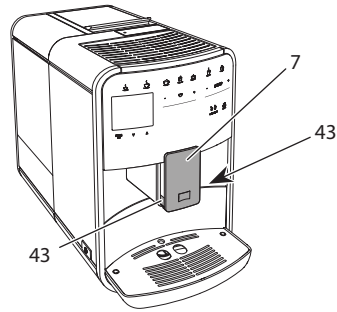


Abb. 18: Einlauf drehen, 1

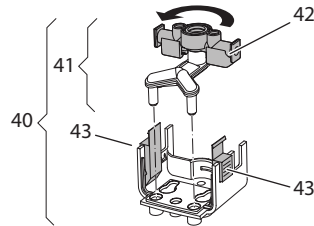


Abb. 19: Einlauf drehen, 2

1. Ziehen Sie den Milchschauch vom Gerät ab.
2. Schieben Sie den Auslauf (7) ganz nach unten.
3. Drücken Sie mit zwei Fingern einer Hand die Verriegelung (43) der Milcheinheit (40) zusammen, und ziehen Sie die Milcheinheit nach unten vom Auslauf ab.
4. Ziehen Sie den Milchverteiler (41) nach oben aus der Milcheinheit heraus.
5. Drehen Sie den Einlauf (42) um 180°.

Der Einbau erfolgt sinngemäß in umgekehrter Reihenfolge.

i Information

Schieben Sie beim Einbau die Milcheinheit (41) mit beiden Händen auf den Auslauf (7). Achten Sie darauf, dass die Verriegelung (43) auf beiden Seiten hörbar einrastet.

9 Pflege und Wartung

Durch regelmäßige Reinigung und Wartung stellen Sie eine gleichbleibend hohe Qualität Ihrer Getränke sicher.

9.1 Allgemeine Reinigung

Reinigen Sie das Gerät regelmäßig. Entfernen Sie äußerliche Verunreinigungen von Milch und Kaffee sofort.

ACHTUNG

Die Verwendung nicht geeigneter Reinigungsmittel kann zum Verkratzen der Oberflächen führen.

- Verwenden Sie keine scheuernden Tücher, Schwämme und Reinigungsmittel.

Voraussetzung: Das Gerät ist ausgeschaltet.

- Reinigen Sie das Gerät von außen mit einem weichen, feuchten Tuch und einem handelsüblichen Geschirrspülmittel.
- Spülen Sie die Tropfschale und den Kaffeesatzbehälter mit einem weichen, feuchten Tuch und einem handelsüblichen Geschirrspülmittel.
- Reinigen Sie den Bohnenbehälter mit einem weichen, trockenen Tuch.

9.2 Kaffeesystem spülen

Bei der Spülung werden die Düsen am Auslauf und die innenliegenden Teile des Kaffeesystems gespült. Dadurch gelangt auch Spülwasser aus dem Innenraum in die Tropfschale.

Beim nicht deaktivierter Ausschaltspülung führt das Gerät beim Ein- und Ausschalten eine Spülung des Kaffeesystems durch.

Sie können die Spülung auch manuell durchführen.

Voraussetzung: Das Display zeigt die Bereitschaftsanzeige.

1. Stellen Sie ein Gefäß unter den Auslauf.

2. Drücken Sie die Taste "menu/ok" 2 Sekunden.
 - » Das Menü erscheint im Display.
3. Navigieren Sie zum Menü *Pflege > Spülung*.
4. Wählen Sie mit den "Pfeiltasten" *Start*, und bestätigen Sie mit "menu/ok".
 - » Das Kaffeesystem wird gespült.
 - » Im Display erscheint die Bereitschaftsanzeige.

9.3 Brühgruppe reinigen

Zur Vermeidung von Schäden am Gerät empfehlen wir, die Brühgruppe einmal pro Woche zu reinigen.

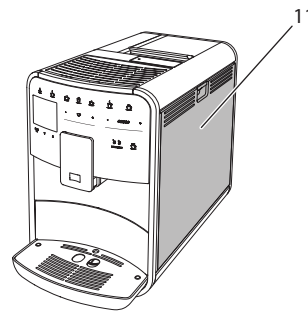


Abb. 20: Brühgruppe ausbauen, 1

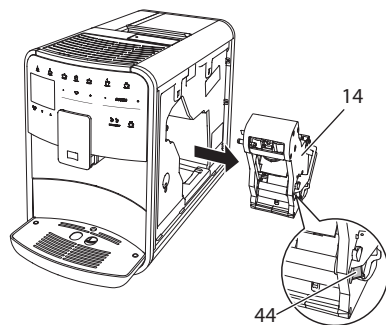


Abb. 21: Brühgruppe ausbauen, 2

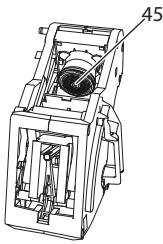


Abb. 22: Brühgruppe reinigen

Voraussetzung: Das Gerät ist ausgeschaltet.

1. Öffnen Sie die Abdeckung (11). Fassen Sie dafür in die Mulde an der rechten Seite des Geräts, und ziehen Sie die Abdeckung nach oben ab.
2. Drücken und halten Sie den roten Hebel (44) am Griff der Brühgruppe (14), und drehen Sie den Griff im Uhrzeigersinn, bis er am Anschlag einrastet.
3. Ziehen Sie die Brühgruppe am Griff aus dem Gerät heraus.
4. Spülen Sie die Brühgruppe als Ganzes unter fließendem Wasser gründlich von allen Seiten ab. Achten Sie insbesondere darauf, dass das Sieb (45) frei von Kaffeeresten ist.
5. Lassen Sie die Brühgruppe abtropfen.
6. Entfernen Sie mit einem weichen, trockenen Tuch Kaffeereste von den Flächen im Inneren des Geräts.
7. Setzen Sie die Brühgruppe in das Gerät ein. Drücken und halten Sie den roten Hebel am Griff der Brühgruppe, und drehen Sie den Griff gegen den Uhrzeigersinn, bis er am Anschlag einrastet.
8. Schließen Sie die Abdeckung. Setzen Sie dafür die Abdeckung unten in das Gerät ein, und schwenken Sie die Abdeckung nach oben, bis sie einrastet.

9.4 Programm „Easy Cleaning“

Mit dem Easy Cleaning-Programm wird das Milchsystem gespült.

Nach jeder Zubereitung eines Getränks mit Milch fordert Sie das Gerät auf, das Easy Cleaning-Programm auszuführen.

Sie können das Easy Cleaning-Programm auch manuell durchführen.

Voraussetzung: Das Display zeigt die Bereitschaftsanzeige.

1. Stellen Sie ein Gefäß unter den Auslauf.
2. Drücken Sie die Taste "menu/ok" 2 Sekunden.
 - » Das Menü erscheint im Display.
3. Navigieren Sie zum Menü *Pflege > Easy Cleaning*.
4. Wählen Sie mit den "Pfeiltasten" *Start*, und bestätigen Sie mit "menu/ok".
5. Folgen Sie den weiteren Anweisungen im Display bis zum Ende des Easy Cleaning-Programms.
 - » Im Display erscheint die Bereitschaftsanzeige.

9.5 Programm „Milchsystem reinigen“

Mit diesem Programm wird das Milchsystem mit Hilfe eines Milchsystem-Reinigers gereinigt.

Zur Erhaltung der Hygiene und zur Vermeidung von Schäden am Gerät empfehlen wir, das Reinigungsprogramm einmal pro Woche durchzuführen.

Das Reinigungsprogramm dauert ungefähr 3 Minuten und sollte nicht unterbrochen werden.

ACHTUNG

Die Verwendung nicht geeigneter Milchsystem-Reiniger kann zu Schäden am Gerät führen.

- Verwenden Sie ausschließlich Melitta® PERFECT CLEAN Milchsystemreiniger für Kaffeevollautomaten.
- Beachten Sie die Verarbeitungshinweise auf der Verpackung des Milchsystemreinigers.

Voraussetzung: Das Display zeigt die Bereitschaftsanzeige.

1. Stellen Sie ein Gefäß mit mindestens 0,7 Liter Fassungsvermögen unter den Auslauf (z. B. den Kaffeesatzbehälter).
2. Drücken Sie die Taste "menu/ok" 2 Sekunden.
 - » Das Menü erscheint im Display.
3. Navigieren Sie zum Menü *Pflege > Reinigung Milchsysteem*.
4. Wählen Sie mit den "Pfeiltasten" *Start*, und bestätigen Sie mit "menu/ok".
5. Folgen Sie den weiteren Anweisungen im Display bis zum Ende des Milchsysteem-Reinigungsprogramms.
 - » Im Display erscheint die Bereitschaftsanzeige.

Milcheinheit reinigen

Zusätzlich empfehlen wir, die Milcheinheit, den Milchschauch und den Milchbehälter regelmäßig zu reinigen.

i Information

- Der Kunststoff-Milchbehälter (je nach Modell), ohne Deckel und Steigrohr, ist spülmaschineneeignet.
- Der Thermo-Milchbehälter (je nach Modell) und seine Einzelteile dürfen nicht in der Spülmaschine gereinigt werden.

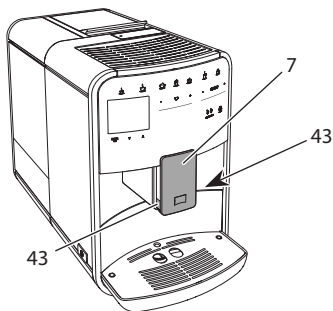


Abb. 23: Milcheinheit ausbauen, 1

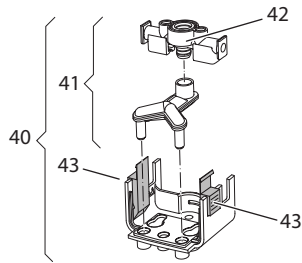


Abb. 24: Milcheinheit ausbauen, 2

1. Ziehen Sie den Milchschauch vom Gerät ab.
2. Schieben Sie den Auslauf (7) ganz nach unten.
3. Drücken Sie mit zwei Fingern einer Hand die Verriegelung (43) der Milcheinheit (40) zusammen, und ziehen Sie die Milcheinheit nach unten vom Auslauf ab.
4. Ziehen Sie den Milchverteiler (41) nach oben aus der Milcheinheit heraus.
5. Ziehen Sie den Einlauf (42) nach oben heraus.
6. Reinigen Sie die Einzelteile mit warmem Wasser. Verwenden Sie die mitgelieferte Reinigungsbürste, ein weiches, feuchtes Tuch und handelsübliches Geschirrspülmittel.

Der Einbau erfolgt sinngemäß in umgekehrter Reihenfolge.

i Information

Schieben Sie beim Einbau die Milcheinheit (40) mit beiden Händen auf den Auslauf (7). Achten Sie darauf, dass die Verriegelung (43) auf beiden Seiten hörbar einrastet.

9.6 Programm „Kaffeesystem reinigen“

Mit dem Reinigungsprogramm werden Rückstände und Kaffeeölrreste mit Hilfe von Kaffeemaschinen-Reiniger entfernt.

Zur Vermeidung von Schäden am Gerät empfehlen wir, das Reinigungsprogramm

alle 2 Monate – oder wenn Sie das Gerät dazu auffordert – durchzuführen.

Reinigen Sie vor dem Start des Reinigungsprogramms die Brühgruppe und den Innenraum (siehe Kapitel 9.3, Seite 26).

Das Reinigungsprogramm dauert ungefähr 15 Minuten und sollte nicht unterbrochen werden.

⚠ VORSICHT

Der Kontakt mit Kaffeemaschinen-Reiniger kann zu Reizungen der Augen und der Haut führen.

- Beachten Sie die Verarbeitungshinweise auf der Verpackung des Kaffeemaschinen-Reinigers.

ACHTUNG

Die Verwendung nicht geeigneter Kaffeemaschinen-Reiniger kann zu Schäden am Gerät führen.

- Verwenden Sie ausschließlich Melitta® PERFECT CLEAN Reinigungstabs für Kaffeevollautomaten.

Voraussetzung: Das Display zeigt die Bereitschaftsanzeige.

1. Drücken Sie die Taste "menu/ok" 2 Sekunden.
» Das Menü erscheint im Display.
 2. Navigieren Sie zum Menü *Pflege > Reinigung Kaffeesystem*.
 3. Wählen Sie mit den "Pfeiltasten" *Start*, und bestätigen Sie mit "menu/ok".
 4. Folgen Sie den weiteren Anweisungen im Display bis zum Ende des Reinigungsprogramms.
- » Im Display erscheint die Bereitschaftsanzeige.

9.7 Programm „Entkalkung“

Mit dem Entkalkungsprogramm werden Kalkablagerungen im Innern des Geräts mit Kaffeemaschinen-Entkalker entfernt.

Zur Vermeidung von Schäden am Gerät empfehlen wir, das Entkalkungsprogramm alle 3 Monate – oder wenn Sie das Gerät dazu auffordert – durchzuführen.

Bei durchgängiger Verwendung eines Melitta-Wasserfilters führen Sie das Entkalkungsprogramm mindestens einmal im Jahr durch.

Das Entkalkungsprogramm dauert ungefähr 25 Minuten und sollte nicht unterbrochen werden.

⚠ VORSICHT

Der Kontakt mit Entkalker kann zu Reizungen der Augen und der Haut führen.

- Beachten Sie die Verarbeitungshinweise auf der Verpackung des Entkalkers.

ACHTUNG

Die Verwendung nicht geeigneter Entkalker kann zu Schäden am Gerät führen.

- Verwenden Sie ausschließlich Melitta® ANTI CALC Flüssigentkalker für Kaffeevollautomaten.
- Beachten Sie die Verarbeitungshinweise auf der Verpackung des Entkalkers.

ACHTUNG

Ein eingeschraubter Wasserfilter kann während des Entkalkungsprogramms beschädigt werden.

- Entfernen Sie den Wasserfilter, wenn das Gerät Sie dazu auffordert (siehe Abb. 25, Seite 30).
- Legen Sie den Wasserfilter während des Entkalkungsprogramms in ein Gefäß mit Leitungswasser.
- Nach Beendigung des Entkalkungsprogramms können Sie den Wasserfilter wieder einsetzen und weiter verwenden.

Voraussetzung: Das Display zeigt die Bereitschaftsanzeige.

1. Drücken Sie die Taste "menu/ok" 2 Sekunden.
 - » Das Menü erscheint im Display.
 2. Navigieren Sie zum Menü *Pflege > Entkalkung*.
 3. Wählen Sie mit den "Pfeiltasten" *Start*, und bestätigen Sie mit "menu/ok".
 4. Folgen Sie den weiteren Anweisungen im Display bis zum Ende des Entkalkungsprogramms.
- » Im Display erscheint die Bereitschaftsanzeige.

9.8 Wasserhärte einstellen

Die eingestellte Wasserhärte beeinflusst die Häufigkeit des Entkalkens. Je härter das Wasser ist, desto häufiger muss das Gerät entkalkt werden.

Information

Wenn Sie einen Wasserfilter verwenden (siehe Kapitel 9.9, Seite 30), können Sie keine Wasserhärte einstellen.

Ermitteln Sie die Wasserhärte mit dem beiliegenden Teststreifen. Beachten Sie die Anweisungen auf der Verpackung des Teststreifens und die Tabelle *Wasserhärtebereich*, Seite 32.

Voraussetzung: Das Display zeigt die Bereitschaftsanzeige.

1. Drücken Sie die Taste "menu/ok" 2 Sekunden.
 - » Das Menü erscheint im Display.
 2. Navigieren Sie zum Menü *Einstellung > Wasserhärte*.
 3. Wählen Sie mit den "Pfeiltasten" den Wasserhärtebereich, und bestätigen Sie mit "menu/ok".
 4. Verlassen Sie das Menü mit dem Befehl *Exit*.
- » Im Display erscheint die Bereitschaftsanzeige.

9.9 Wasserfilter verwenden

Die Verwendung eines Wasserfilters verlängert die Lebensdauer des Geräts, und Sie müssen das Gerät seltener entkalken. Der im Lieferumfang enthaltene Wasserfilter filtert Kalk und andere Schadstoffe aus dem Wasser.

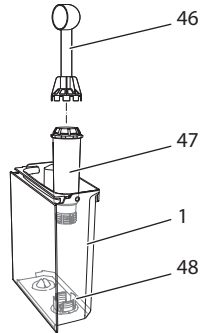


Abb. 25: Wasserfilter ein-/ ausschrauben

Der Wasserfilter (47) wird mit der Einschraubhilfe am Ende des mitgelieferten Kaffeeöffels (46) in das Gewinde (48) am Boden des Wassertanks (1) eingeschraubt oder ausgeschraubt.

Wasserfilter einsetzen

Information

Legen Sie den Wasserfilter für einige Minuten in ein Gefäß mit frischem Leitungswasser, bevor Sie ihn einsetzen.

Voraussetzung: Das Display zeigt die Bereitschaftsanzeige.

1. Drücken Sie die Taste "menu/ok" 2 Sekunden.
 - » Das Menü erscheint im Display.
2. Navigieren zum Menü *Pflege > Filter > Filter einsetzen*.
3. Wählen Sie mit den "Pfeiltasten" *Start*, und bestätigen Sie mit "menu/ok".
4. Folgen Sie den weiteren Anweisungen im Display.

- » Die Wasserhärte wird automatisch vom Gerät an den Wasserfilter angepasst.
- » Im Display erscheint die Bereitschaftsanzeige.

Wasserfilter wechseln

Wechseln Sie den Wasserfilter, wenn Sie das Gerät dazu auffordert.

Voraussetzung: Das Display zeigt die Bereitschaftsanzeige.

1. Drücken Sie die Taste "menu/ok" 2 Sekunden.
 - » Das Menü erscheint im Display.
 2. Navigieren Sie zum Menü *Pflege* > *Filter* > *Filter wechseln*.
 3. Wählen Sie mit den "Pfeiltasten" *Start*, und bestätigen Sie mit "menu/ok".
 4. Folgen Sie den weiteren Anweisungen im Display.
- » Im Display erscheint die Bereitschaftsanzeige.

Wasserfilter entfernen

Der Wasserfilter sollte nicht über einen längeren Zeitraum trockenstehen. Wir empfehlen, den Wasserfilter bei längerem Nichtgebrauch in einem Gefäß mit Leitungswasser im Kühlschrank aufzubewahren.

Voraussetzung: Das Display zeigt die Bereitschaftsanzeige.

1. Drücken Sie die Taste "menu/ok" 2 Sekunden.
 - » Das Menü erscheint im Display.
 2. Navigieren Sie zum Menü *Pflege* > *Filter* > *Filter entfernen*.
 3. Wählen Sie mit den "Pfeiltasten" *Start*, und bestätigen Sie mit "menu/ok".
 4. Folgen Sie den weiteren Anweisungen im Display.
- » Die Wasserhärte ist automatisch auf die vorherige Einstellung zurückgesetzt.
 - » Im Display erscheint die Bereitschaftsanzeige.

10 Transport, Lagerung und Entsorgung

10.1 Gerät ausdampfen

Wir empfehlen, das Gerät bei längerem Nichtgebrauch, vor einem Transport und bei Frostgefahr auszudampfen.

Beim Ausdampfen wird das Restwasser aus dem Gerät entfernt.

Voraussetzung: Das Display zeigt die Bereitschaftsanzeige.

1. Stellen Sie ein Gefäß unter den Auslauf.
 2. Drücken Sie die Taste "menu/ok" 2 Sekunden.
 - » Das Menü erscheint im Display.
 3. Navigieren Sie zum Menü *System* > *Ausdampfen*.
 4. Wählen Sie mit den "Pfeiltasten" *Start*, und bestätigen Sie mit "menu/ok".
 5. Folgen Sie den weiteren Anweisungen im Display.
- » Das Gerät schaltet sich aus.

10.2 Gerät transportieren

ACHTUNG

Gefrierendes Restwasser kann zu Schäden am Gerät führen.

- Vermeiden Sie, dass das Gerät Temperaturen unter 0 °C ausgesetzt wird.

Information

Transportieren Sie das Gerät in der Originalverpackung. Damit vermeiden Sie Transportschäden.

Bevor Sie das Gerät transportieren, führen Sie folgende Tätigkeiten aus:

1. Dampfen Sie das Gerät aus (siehe Kapitel 10.1, Seite 31).
2. Entleeren Sie die Tropfschale und den Kaffeesatzbehälter.
3. Entleeren Sie den Wassertank.
4. Entleeren Sie den Bohnenbehälter.

5. Reinigen Sie das Gerät (siehe Kapitel 9.1, Seite 26).
6. Befestigen Sie lose Teile (Tassenblech usw.) mit geeignetem Klebeband.
7. Verpacken Sie das Gerät.

10.3 Gerät entsorgen



Die mit diesem Symbol gekennzeichneten Geräte unterliegen der Europäischen Richtlinie

2002/96/EG für WEEE (Waste Electrical and Electronic Equipment).

Elektrogeräte gehören nicht in den Hausmüll.

- Entsorgen Sie das Gerät umweltgerecht über geeignete Sammelsysteme.

11 Technische Daten

Technische Daten	
Betriebsspannung	220 V bis 240 V, 50 Hz
Leistungsaufnahme	max. 1450 W
Pumpendruck	statisch max. 15 bar
Maße	
Breite	255 mm
Höhe	365 mm
Tiefe	465 mm
Fassungsvermögen	
Bohnenbehälter	2 × 135 g
Wassertank	1,8 l
Gewicht (leer)	10,6 kg (Barista TS) 10,4 kg (Barista T)
Umgebungsbedingungen	
Temperatur	10 °C bis 32 °C
Relative Luftfeuchtigkeit	30 % bis 80 % (nicht kondensierend)
Bluetooth	Bluetooth Smart (low energy), BTLE 4.0

Wasserhärtebereich	°dH	°e	°fH
Weich	0 bis 10	0 bis 13	0 bis 18
Mittel	10 bis 15	13 bis 19	18 bis 27
Hart	15 bis 20	19 bis 25	27 bis 36
Sehr Hart	> 20	> 25	> 36

12 Störungen

Wenn die unten genannten Maßnahmen die Störungen nicht beheben oder andere, hier nicht aufgeführte Störungen auftreten, wenden Sie sich an unsere Hotline (Ortstarif).

Die Servicenummer finden Sie im Deckel vom Wassertank oder auf unserer Internetseite im Bereich Service.

Störung	Ursache	Maßnahme
Kaffee läuft nur tropfenweise aus dem Auslauf.	Mahlgrad zu fein.	<ul style="list-style-type: none"> ▪ Mahlgrad gröber einstellen (siehe Kapitel 8.9 auf Seite 24).
	Gerät verschmutzt.	<ul style="list-style-type: none"> ▪ Brühgruppe reinigen (siehe Kapitel 9.3 auf Seite 26). ▪ Reinigungsprogramm durchführen (siehe Kapitel 9.6 auf Seite 28).
	Gerät verkalkt.	<ul style="list-style-type: none"> ▪ Gerät entkalken (siehe Kapitel 9.7 auf Seite 29).
Kaffee läuft nicht.	Wassertank nicht gefüllt oder nicht richtig eingesetzt.	<ul style="list-style-type: none"> ▪ Wassertank füllen und auf richtigen Sitz achten (siehe Kapitel 4.7 auf Seite 15).
	Brühgruppe verstopft.	<ul style="list-style-type: none"> ▪ Brühgruppe reinigen (siehe Kapitel 9.3 auf Seite 26).
Anzeige <i>Bohnen füllen</i> im Display, obwohl der Bohnenbehälter gefüllt ist.	Bohnen fallen nicht ins Mahlwerk.	<ul style="list-style-type: none"> ▪ Leicht an den Bohnenbehälter klopfen. ▪ Bohnenbehälter reinigen. ▪ Kaffeebohnen zu ölig. Andere Kaffeebohnen verwenden.
Lautes Geräusch des Mahlwerks.	Fremdkörper im Mahlwerk.	<ul style="list-style-type: none"> ▪ Hotline kontaktieren.
Brühgruppe lässt sich nach Entnahme nicht einsetzen.	Brühgruppe ist nicht korrekt verriegelt.	<ul style="list-style-type: none"> ▪ Prüfen, ob der Griff für die Verriegelung der Brühgruppe korrekt eingerastet ist (siehe Kapitel 9.3 auf Seite 26).
	Antrieb ist nicht in der richtigen Position.	<ul style="list-style-type: none"> ▪ Drücken Sie die "My recipes/Rezepte"-Taste und halten Sie sie gedrückt. Drücken Sie zusätzlich die "Ein/Aus"-Taste. Das Gerät führt eine Initialisierung durch. Lassen Sie die Tasten wieder los.
Anzeige <i>Systemfehler</i> im Display.	Softwarestörung	<ul style="list-style-type: none"> ▪ Gerät aus- und wieder einschalten (siehe Kapitel 4.1 auf Seite 10). ▪ Hotline kontaktieren.
Das Gerät läßt sich nicht mithilfe der <i>Melitta-Connect-App</i> bedienen.	<ul style="list-style-type: none"> ▪ Keine Bluetooth-Verbindung. 	<ul style="list-style-type: none"> ▪ Bluetooth-Verbindung erstmalig herstellen (siehe Kapitel 4.4 auf Seite 12) ▪ Smartphone unterstützt Bluetooth-Funktion nicht. ▪ Bluetooth-Verbindung am Smartphone nicht aktiviert.
	<ul style="list-style-type: none"> ▪ Gerät zurück auf Werkseinstellung gesetzt. 	<ul style="list-style-type: none"> ▪ Gerät mit Smartphone erneut erstmalig verbinden (siehe Kapitel 4.4 auf Seite 12).
	<ul style="list-style-type: none"> ▪ Smartphone befindet sich außerhalb des Empfangsbereichs. 	<ul style="list-style-type: none"> ▪ Smartphone in den Empfangsbereich (max. 5 - 10 m) bringen.
	<ul style="list-style-type: none"> ▪ Es ist bereits ein anderes Smartphone mit dem Gerät verbunden. 	<ul style="list-style-type: none"> ▪ App auf bereits verbundenem Smartphone schließen.

Table of contents

1	Overview of the appliance	37
1.1	The appliance at a glance.....	37
1.2	The control panel at a glance.....	38
2	For your safety	39
2.1	Proper use	39
2.2	Danger from electric current.....	39
2.3	Risk of burns and scalds.....	40
2.4	General safety.....	40
3	First steps	40
3.1	Unpacking the appliance	40
3.2	Checking the delivery contents	41
3.3	Installing the appliance.....	41
3.4	Connecting the appliance.....	41
3.5	Switching on the appliance for the first time.....	41
3.6	Installing the <i>Melitta-Connect-App</i>	42
4	Basic operation	42
4.1	Switching the appliance on and off	42
4.2	Using the control panel	43
4.3	Navigating in the menu	43
4.4	Establishing the Bluetooth connection	44
4.5	Filling with coffee beans and using Bean Select.....	45
4.6	Using ground coffee.....	46
4.7	Filling with water.....	46
4.8	Adjusting the outlet	47
4.9	Using milk	47
4.10	Emptying the drip tray and coffee grounds container	47
5	Preparing beverages	48
5.1	Preparing espresso and café crème.....	48
5.2	Preparing cappuccino and latte macchiato.....	48
5.3	Preparing milk froth and warm milk	49
5.4	Preparing hot water	49
5.5	Preparing beverages with recipes (BARISTA TS model only).....	49
5.6	Changing beverage settings before and during preparation.....	49
5.7	Stopping beverage preparation	50
5.8	Preparing two beverages simultaneously.....	50

6	Permanently changing beverage settings	50
6.1	Selecting recipes	50
6.2	Changing default settings.....	51
7	Personal settings – "My Coffee"	51
7.1	Editing personal user profiles	51
7.2	Selecting/changing personal settings.....	52
7.3	Preparing beverages with personal settings.....	52
8	Changing basic settings	53
8.1	Setting the language	53
8.2	Setting the time	53
8.3	Activating/deactivating Auto Bean Select (BARISTA TS model only) ..	53
8.4	Setting energy save mode	53
8.5	Setting Auto OFF	54
8.6	Activating/deactivating rinsing	54
8.7	Resetting the appliance to the factory settings.....	55
8.8	Statistics and System menu.....	55
8.9	Setting the grinding fineness	55
8.10	Converting the connection for the milk hose (depending on the model)	56
9	Care and maintenance	56
9.1	General cleaning.....	56
9.2	Rinsing the coffee system	56
9.3	Cleaning the brewing unit.....	57
9.4	"Easy Cleaning" programme	57
9.5	"Cleaning milk system" programme.....	58
9.6	"Cleaning coffee system" programme	59
9.7	"Descaling" programme.....	59
9.8	Setting the water hardness.....	60
9.9	Using a water filter.....	60
10	Transport, storage and disposal	62
10.1	Venting the appliance	62
10.2	Transporting the appliance	62
10.3	Disposing of the appliance.....	62
11	Technical data	62
12	Troubleshooting	63

1 Overview of the appliance

1.1 The appliance at a glance

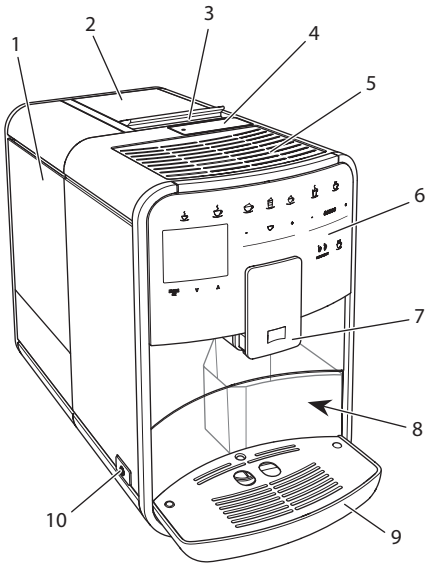


Fig. 1: Front left of the appliance

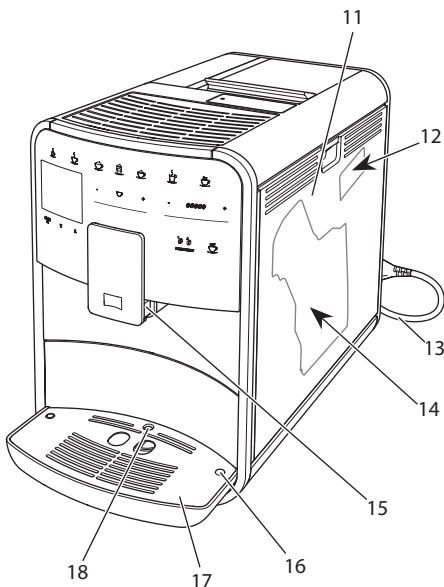


Fig. 2: Front right of the appliance

- 1 Water tank
- 2 2-chamber bean container
- 3 "BEAN SELECT" slider (BARISTA T model only)
For "BEAN SELECT" in BARISTA TS, see item number 30.
- 4 Ground coffee chute
- 5 Cup tray with stainless steel plate (depending on the model)
- 6 Control panel
- 7 Height-adjustable outlet with 2 coffee nozzles, 2 milk nozzles, 1 hot water nozzle, cup illumination (in BARISTA TS model only)
- 8 Coffee grounds container (inner)
- 9 Drip tray
- 10 ON/OFF button
- 11 Cover
- 12 "Grinding fineness adjustment" lever (behind the cover)
- 13 Power cable with cable insert compartment
- 14 Brewing unit (behind the cover)
- 15 Milk hose connection at the outlet
- 16 Milk hose connection to the drip tray
- 17 Cup plate
- 18 Float

1.2 The control panel at a glance

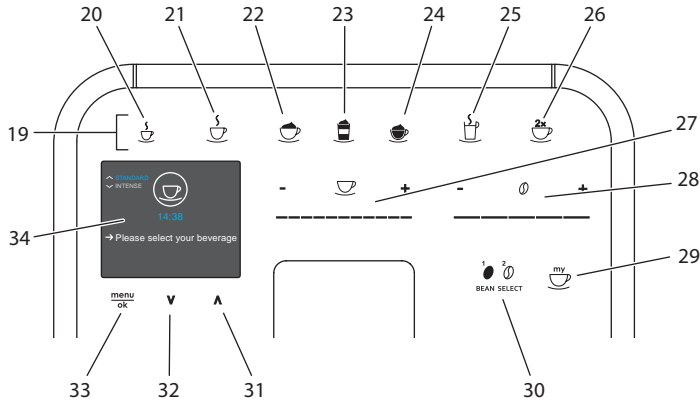


Fig. 3: Control panel

Item	Designation	Function
19	Direct keys	Preparing beverages
20	Espresso	Preparing espresso
21	Café crème	Preparing café crème
22	Cappuccino	Preparing cappuccino
23	Latte macchiato	Preparing latte macchiato
24	Milk froth/Warm milk	Preparing milk froth or warm milk
25	Hot water	Preparing hot water
26	2 cups	Two-cup dispensing
27	Beverage quantity slider	Setting the beverage quantity
28	Coffee strength slider	Setting the coffee strength
29	My Coffee/Recipes (in BARISTA TS)	Selecting personal settings for beverages or preparing beverages with recipes.
	My Coffee (in BARISTA T)	Selecting personal settings for beverages.
30	BEAN SELECT	Selecting the bean type (BARISTA TS model only). For "BEAN SELECT" in BARISTA T, see item number 3.
31	Up arrow button	Navigating up in the menu or set the <i>STANDARD</i> coffee flavour
32	Down arrow button	Navigating down in the menu or set the <i>INTENSE</i> coffee flavour
33	menu/ok	Calling up the menu or confirming inputs
34	Display	Display of current menus and messages Example: Ready symbol

Dear Customer,

Thank you for purchasing the BARISTA Smart® fully automatic coffee maker.

The operating instructions will help you discover the diverse options offered by the appliance and enjoy your coffee to the full.

Read through the operating instructions carefully. This helps avoid personal injury and material damage. Store the operating instructions carefully. If you pass on the appliance, include the operating instructions with it.

Melitta accepts no liability for damage caused by failure to observe the operating instructions.

If you require further information or have any questions on the appliance, contact Melitta or visit our website at: www.international.melitta.de

We hope you enjoy using your appliance.

2 For your safety

CE The appliance conforms to the relevant European directives and has been built using the latest technology. Nevertheless, some residual dangers remain.

Observe the safety instructions to avoid dangers. Melitta accepts no liability for damage caused by failure to observe the safety instructions.

2.1 Proper use

The appliance is used to prepare coffee beverages made from coffee beans or ground coffee, and to heat milk and water.

The appliance is intended for use in private households.

Any other use is regarded as improper and may lead to personal injury and material damage. Melitta accepts no liability for damage that arises due to improper use of the appliance.

2.2 Danger from electric current

If the appliance or the power cable is damaged, there is a risk of fatal electric shock.

Observe the following safety instructions to avoid danger from electric current:

- Do not use a damaged power cable.
- A damaged power cable may only be replaced by the manufacturer or its customer service or service partner.
- Do not open any covers firmly screwed onto the appliance housing.
- Only use the appliance when it is in a technically flawless condition.
- A defective appliance may only be repaired by an authorised workshop. Do not repair the appliance yourself.
- Do not make any changes to the appliance, its components or its accessories.
- Do not immerse the appliance in water.
- Do not let the power cable come into contact with water.

2.3 Risk of burns and scalds

Escaping fluids and steam may be very hot. Parts of the appliance can also become very hot. Observe the following safety instructions to avoid scalds and burns:

- Avoid escaping fluids and steam coming into contact with the skin.
- Do not touch any nozzles on the outlet during operation.

2.4 General safety

Observe the following safety instructions to avoid personal injury and material damage:

- Do not operate the appliance in a cabinet or similar.
- Do not reach into the interior of the appliance during operation.
- Keep the appliance and its power cable out of the reach of children under 8 years of age.
- This appliance may be used by children over 8 years of age and by persons with reduced physical, sensory or mental capabilities or a lack of experience and knowledge if they are supervised or have been instructed in using the appliance safely and understand the resulting risks.

- Children must not play with the appliance. Cleaning and maintenance must not be undertaken by children younger than 8 years of age. Children over 8 years of age must be supervised during cleaning and maintenance.
- If the appliance is remotely controlled by a mobile terminal, make sure there are no children in the immediate vicinity of the appliance and that a cup has been placed underneath.
- Disconnect the appliance from the power supply when left unsupervised for a long time.
- The appliance must not be operated at altitudes over 2,000 m.
- Please observe the instructions in the corresponding section when cleaning the appliance and its components („Care and maintenance“ on page 56).

3 First steps

This chapter describes how to prepare your appliance for use.

3.1 Unpacking the appliance

CAUTION

Contact with cleaning agents can lead to eye and skin irritation.

- Keep the supplied cleaning agents out of the reach of children.
-
- Unpack the appliance. Remove the packaging material, the adhesive

strips and the protective films from the appliance.

- Keep the packaging material for transport and any return shipments.

Information

The appliance may contain traces of coffee and water. The appliance has been tested in the factory to ensure that it functions perfectly.

3.2 Checking the delivery contents

Check the completeness of delivery using the following list. If parts are missing, contact your retailer.

- Coffee spoon with screw-in aid for the water filter
- Plastic milk container or thermal milk container each with milk hose or just the milk hose (depending on the model)
- Stainless steel plate for cup tray (depending on the model)
- Coffee system cleaning agent
- Milk system cleaning agent
- Water filter
- Test strip for determining the water hardness.

3.3 Installing the appliance

Observe the following instructions:

- Do not install the appliance in damp rooms.
- Install the appliance on a stable, flat and dry surface.
- Do not install the appliance in the vicinity of sinks or the like.
- Do not install the appliance on hot surfaces.
- Install the appliance at a sufficient distance (approx. 10 cm) from the wall and other objects. The space above the appliance should be at least 20 cm.
- Route the power cable so it cannot be damaged by edges or hot surfaces.

3.4 Connecting the appliance

Observe the following instructions:

- Check that the supply voltage matches the operating voltage specified in the technical data (see the , page 62 table).
- Only connect the appliance to a properly installed earthing contact socket. If in doubt, consult a specialist electrician.
- The socket must have a fuse of at least 10 A.

3.5 Switching on the appliance for the first time

During initial start-up, the language, the time and the water hardness can be set. The settings can be changed at a later point in time (see chapter 8, page 53 and section 9.8, page 60).

Use the enclosed test strip to determine the water hardness. Observe the instructions on the test strip packaging and in the table *Item*, page 38.

Information

We recommend pouring away the first two cups of coffee after initial start-up.

Requirement: The appliance has been installed and connected.

1. Place a vessel beneath the outlet.
2. Press the ON/OFF button.
 - » The welcome display appears on the appliance.
 - » The request to carry out the setup appears on the display: *Please set up the machine.*
 - » The "menu/ok" button flashes.
3. Confirm with "menu/ok".
 - » The *Language* menu appears.
4. Select your language with the arrow buttons. Confirm with "menu/ok".
 - » The *Clock* menu appears.
5. Select the hour and the minutes with the arrow buttons. Confirm each setting with "menu/ok".
 - » The *Water hardness* menu appears.

6. Select the determined water hardness range with the arrow buttons or confirm the default value with "menu/ok".
 - » The request *Please refill and insert water tank* appears.
7. Remove the water tank. Rinse out the water tank with clean water. Insert the new water filter (see section „Inserting the water filter“ on page 61). Fill the water tank with fresh water and insert it.
 - » The appliance heats up and performs automatic rinsing.
 - » The ready symbol and the request *Fill beans* appear on the display.
8. Fill coffee beans into the bean container. To do this, read section *Filling with coffee beans and using Bean Select*, page 45.

3.6 Installing the Melitta-Connect-App

The appliance can be operated with suitable mobile iOS devices via Bluetooth or with android devices that support Bluetooth. You need the *Melitta-Connect-App* for this. Detailed information at www.melitta.de.

The App provides simplified operation of the appliance, convenient management of settings and user profiles, as well as other functions and access to the Smart Service (Service Hotline, appliance data, etc.). The term Smartphone is used to represent Smartphones and Tablets in these operating instructions.

Downloading the App

1. Search in the App Store of your Smartphone for the *Melitta-Connect-App*.
2. Install the App on your Smartphone.

4 Basic operation

This chapter describes basic operating steps for using the appliance on a daily basis.

4.1 Switching the appliance on and off

Before switching on after starting up the appliance for the first time, read section 3.5, page 41.

Information

- When switched on and off, the appliance performs automatic rinsing.
- During rinsing, rinsing water is also conducted into the drip tray.
- The automatic switch-off rinsing can be switched on or off in the *Settings* menu.

Switching on the appliance

1. Place a vessel beneath the outlet.
2. Press the ON/OFF button.
 - » The welcome display appears on the appliance.
 - » The appliance heats up and performs automatic rinsing.
 - » The appliance is ready for operation.

Switching off the appliance

1. Place a vessel beneath the outlet.
2. Press the ON/OFF button.
 - » The appliance performs automatic rinsing.
 - » The appliance switches off.

Information

- The appliance switches off automatically when it is not operated for a long time. Automatic rinsing is also carried out in this case.
- The off time can be set in the *Auto OFF* menu, see section 8.5, page 54.
- If no beverage has been prepared since switching on or if the water tank is empty, no rinsing takes place.

4.2 Using the control panel

The essential functions can be accessed using the control panel.

Press the button with a fingertip. The control panel does not react when touched with a pen or other objects.

Only those buttons that can be used in the appliance's current status light up.

Use the following actions to operate the control panel:



Brief press
Briefly press a button to select a function.



Long press
Press a button for longer than 2 seconds to select a second function that may be available.



Pressing "+" or "-"
Press "+" or "-" to increase or reduce the current value. Hold a button down to change the value continuously.



Pressing the slider
Press the slider to select a value.



Pulling the slider
Press and pull the slider to increase or reduce the current value.

4.3 Navigating in the menu

To set individual beverages and for maintenance and care, you must call up the menu on the display and navigate in the menu.

Observe the instructions on the display.



Fig. 6: Example: Display with buttons

Use the following options to navigate in the menu:

Calling up the menu and confirming the selection

menu ok Press the "menu/ok" button for longer than 2 seconds to call up the menu. Press the "menu/ok" button briefly to confirm your selection.

Navigating in the menu

V ^ Press the arrow buttons to navigate down or up in the menu. Hold down an arrow button to quickly switch to the menu options.

Exiting a menu

Exit Select the *Exit* command with the arrow buttons and confirm with "menu/ok" to exit a menu. Exit sub-menus, which only display information and in which you do not carry out any settings, with "menu/ok".

Calling up submenus

Some of the appliance's functions are reached by calling up several submenus in succession.

Submenus are always called up in a similar way. Navigation to the *Descaling* programme is described here as an example.

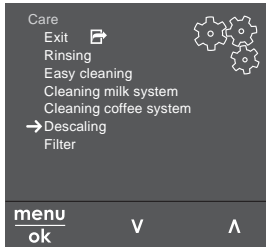


Fig. 7: Navigating to the *Descaling* programme

1. Press the "menu/ok" button for 2 seconds.
 - » The menu appears on the display.
2. Use the arrow buttons to select *Care* and confirm with "menu/ok".
3. Use the arrow buttons to select *Descaling* and confirm with "menu/ok".

The selection of functions is always shown in shortened form in these operating instructions:

- Navigate to the *Care > Descaling* menu.

4.4 Establishing the Bluetooth connection

Bluetooth connection is required to operate the appliance by means of a Smartphone.

Connecting the appliance for the first time

Requirements:

- The appliance is switched on.
- The *Melitta-Connect-App* is installed and open on the Smartphone (see section *Installing the Melitta-Connect-App*, page 42).
- The Smartphone is in the reception range (max. 5 - 10 m away) of the appliance.
- The Smartphone supports Bluetooth.

- The Bluetooth function is activated on the Smartphone.
- The appliance is not connected to any other Smartphone via Bluetooth.
- The appliance is displayed on the Smartphone.

1. Press the "menu/ok" button for 2 seconds on the appliance.
 - » The menu appears on the display.
2. Use the arrow buttons to select *Bluetooth* and confirm with "menu/ok".
3. Select *Connect* on the appliance.
4. Select *Connect on the Smartphone* and follow the instructions of the App.
 - » The appliance is connected to the Smartphone.
5. Select the *Exit* command to exit the menu.

Information

- If a connection between the appliance and the Smartphone is not established within 1 minute, the appliance switches to the ready to operate display.
- Only one user can be connected to the appliance via Bluetooth. If there is a change of user, the previous user must disconnect the Bluetooth connection by closing the App. Only then can the new user connect to the appliance.
- Resetting the appliance to the factory settings deletes all Bluetooth connections.

Re-connecting the appliance to the Smartphone

Requirements:

- The appliance is switched on.
 - The appliance has already been connected to the Smartphone.
 - No other user is currently connected to the appliance.
1. Open the App on the Smartphone.
 - » The appliance automatically connects to the Smartphone via Bluetooth.

4.5 Filling with coffee beans and using Bean Select

Roasted coffee beans lose their aroma. Only fill the bean container with as many coffee beans as will be consumed over the next 3–4 days.

The 2-chamber bean container enables the use of two different types of coffee for different coffee specialities. For example, fill one chamber with espresso beans and the other with café crème beans.

ATTENTION

The use of unsuitable types of coffee can lead to clogging of the grinder.

- Do not use freeze-dried or caramelised coffee beans.
- Do not pour ground coffee into the bean container.

Auto Bean Select, BARISTA TS model

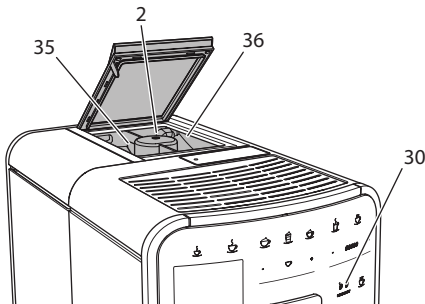




Fig. 8: BARISTA TS 2-chamber bean container

Auto Bean Select ensures that the best coffee beans are automatically selected for various coffee specialities. Espresso-based beverages take their coffee beans from left bean chamber 1 (35), Café Crème-based beverages take them from right bean chamber 2 (36).

The following table shows the assignment of the bean chambers to the coffee beverages. These settings can be changed (see section 6.2, page 51).

Bean chamber	Coffee beverage
1 (35) 	Espresso, cappuccino, latte macchiato
2 (36) 	Café crème

Information

- The grinder is emptied during each grinding process. Nevertheless, minimal coffee type mixing may occur.
- Grinding when empty causes a different type of noise and is normal.

Manual Bean Select, BARISTA T

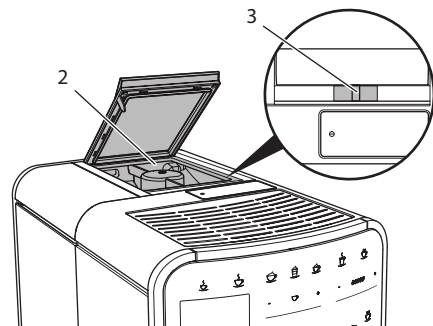


Fig. 9: BARISTA T 2-chamber bean container

Using the "BEAN SELECT" slider (3), you can switch between the bean chambers (2).

CAUTION

When switching bean chambers in the BARISTA T, a residual amount of coffee beans remains in the grinder. The first two coffee beverages after switching to decaffeinated beans may still contain caffeinated coffee. This may affect the health of people with caffeine intolerance.

- Persons with caffeine intolerance should only consume the third coffee beverage after switching over.

Information

- When the slider is in the centre position, no coffee beans enter the grinder.

Filling with coffee beans

1. Open the lid of the 2-chamber bean container (2).
2. Fill coffee beans into the bean chambers.
3. Close the lid of the 2-chamber bean container.

The "BEAN SELECT" button (30) (BARISTA TS model) or the "Bean Select" slider (3) (BARISTA T model) can be used to select a bean type prior to preparation (see section 5.6, page 49).

4.6 Using ground coffee

Ground coffee may also be used to prepare coffee beverages.

ATTENTION

The use of unsuitable types of coffee can lead to clogging of the brewing unit.

- Do not use any instant products.
- Fill a maximum of one coffee spoon of ground coffee into the ground coffee chute.

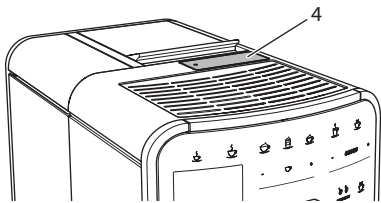


Fig. 10: Ground coffee chute

1. Open the lid of the ground coffee chute (4).
2. Use the enclosed coffee spoon for dosing.
Fill a maximum of one coffee spoon of ground coffee into the ground coffee chute.
3. Close the lid of the ground coffee chute.
4. Proceed as described in sections 5 to 7.

Information

- Two-cup dispensing is not possible when using ground coffee.
- If no coffee is prepared within 3 minutes of opening the ground coffee chute, the appliance switches to operation with coffee beans and the ground coffee is discharged into the coffee grounds container.

4.7 Filling with water

Only use fresh, cold water without carbon dioxide for optimum coffee enjoyment. Change the water daily.

Information

The quality of the water largely determines the flavour of the coffee. Therefore, use a water filter (see section 9.8, page 60 and section 9.9, page 60).

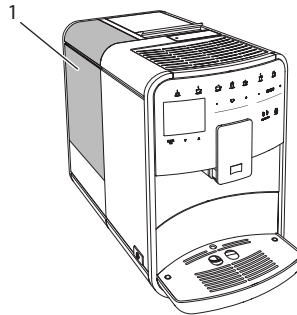


Fig. 11: Water tank

1. Open the lid of the water tank and pull the water tank (1) upwards out of the appliance by the handle.
2. Fill the water tank with water.
Note the maximum capacity of 1.8 litres.
3. Insert the water tank into the appliance from above and close the lid.

4.8 Adjusting the outlet

The outlet (7) is height-adjustable. Set the greatest possible distance between the outlet and the vessel. Depending on the vessel, push the outlet up or down.

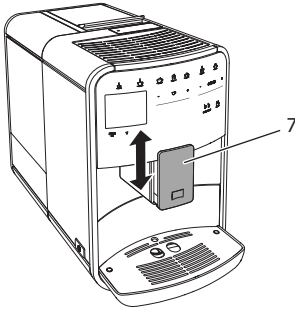


Fig. 12: Height-adjustable outlet

4.9 Using milk

Use cooled milk for optimum coffee enjoyment.

Depending on the model, the enclosed milk container or the milk hose and conventional milk packs can be used.

Connecting the milk container (depending on the model)

Only fill as much milk into the milk container as will be used immediately.

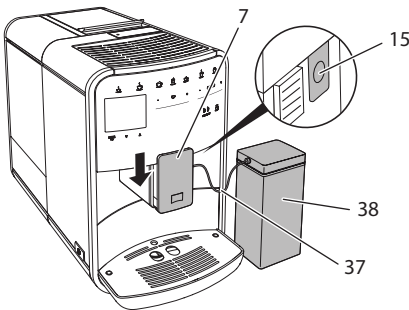


Fig. 13: Connecting the milk container to the appliance (figure can vary)

1. Fill the desired amount of milk into the milk container (38).
2. Push down the outlet (7).
3. Connect the milk hose (37) to the milk container and the connection (15) at the outlet.

Information

Store the filled milk container in the refrigerator.

Connecting the milk hose (depending on the model)

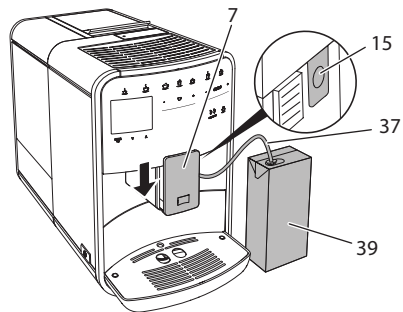


Fig. 14: Connecting the milk hose to the appliance

1. Push down the outlet (7).
2. Connect the milk hose (37) to the connection at the outlet (15).
3. Insert the milk hose into a conventional milk pack (39).

4.10 Emptying the drip tray and coffee grounds container

When the drip tray (9) and the coffee grounds container (8) are full, the appliance requests you to empty them. The projecting float (18) also indicates that the drip tray is full. Always empty both containers.

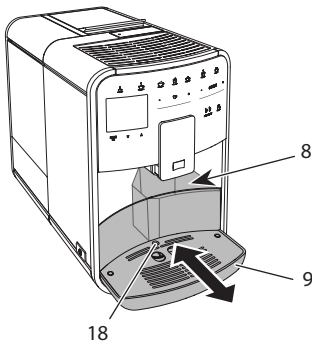


Fig. 15: Drip tray, coffee grounds container and float

1. Pull the drip tray (9) forwards out of the appliance.
2. Remove the coffee grounds container (8) and empty it.
3. Empty the drip tray.
4. Insert the coffee grounds container.
5. Push the drip tray into the appliance up to the stop.

Information

The appliance requests you to empty the drip tray and the coffee grounds container after a defined number of beverages have been dispensed. If the containers are emptied while the appliance is switched off, it does not register this process. Therefore, it is possible that you are requested to empty the containers although the drip tray and the coffee grounds container are not yet full.

5 Preparing beverages

- There are three options for preparing beverages:
- Standard dispensing with direct keys and recipes (BARISTA TS model),
 - Preparation with modified beverage settings (see chapter 6, page 50)
 - Use of personal settings with the "My Coffee" function (see chapter 7, page 51)

Standard dispensing is described in this section.

Please note:

- The storage containers should contain sufficient amounts of coffee and water. Otherwise the appliance requests you to refill it.
- The appliance does not indicate a lack of milk.
- When selecting a beverage with milk, connect the milk container or a commercially available milk pack.
- The vessels for the beverages should be sufficiently large.
- For beverage preparation, the display must show the ready for use display.
- Beverage dispensing is ended automatically.
- After a beverage preparation with milk, the appliance automatically prompts for the Easy Cleaning programme.

5.1 Preparing espresso and café crème



1. Place a vessel beneath the outlet.
2. Press the "Espresso" or "Café Crème" button.
 - » The beverage is prepared.
3. Remove the vessel.

5.2 Preparing cappuccino and latte macchiato



Requirement: Milk is connected.

1. Place a vessel beneath the outlet.
2. Press the "Cappuccino" or "Latte Macchiato" button.
 - » The beverage is prepared.
 - » The display shows: *Easy Cleaning? (OK for start).*
3. Remove the vessel.
4. Run the Easy Cleaning programme or prepare another beverage and then carry it out, see section 9.4, page 57.

5.3 Preparing milk froth and warm milk

The preparation of milk froth and warm milk is similar.



Requirement: Milk is connected.

1. Place a vessel beneath the outlet.
2. Press the "Milk froth/milk" button.
 - a) Milk froth = briefly press button
 - b) Warm milk = press the button for longer (2 seconds)
 - » Milk dispensing begins.
 - » The display shows: *Easy Cleaning? (OK for start)*.
3. Remove the vessel.
4. Run the Easy Cleaning programme or prepare another beverage and then carry it out, see section 9.4, page 57.

5.4 Preparing hot water



1. Place a vessel beneath the outlet.
2. Press the "Hot water" button.
 - » Hot water dispensing begins.
3. Remove the vessel.

5.5 Preparing beverages with recipes (BARISTA TS model only)

Information

When selecting a recipe with milk, connect the milk container or a commercially available milk pack.

The direct starting of recipes is similar for all beverages. The selection of a lungo is described as an example here.



Requirement: The appliance is ready for operation.

1. Place a vessel beneath the outlet.
2. Press the "My Coffee/Recipes" button until the *Recipes* profile appears and confirm with "menu/ok".

- » The recipe selection appears on the display.

Alternatively, you can also press the "My Coffee/Recipes" button for 2 seconds to access the recipe selection directly.

3. Use the arrow buttons to select *Lungo* and confirm with "menu/ok".
4. Remove the vessel.

5.6 Changing beverage settings before and during preparation

Beverage settings can be changed before and during beverage preparation.

Information

These settings only apply to current beverage preparation.

Changing beverage settings before preparation

The bean type, the total beverage quantity, the coffee strength and the coffee flavour can be changed before selecting a beverage.

Information

The coffee flavour is set with the Intense aroma function. *STANDARD* and *INTENSE* are available for selection. In the *INTENSE* setting, the brewing time is longer and the coffee has a more intense aroma.

- Select a bean type with the "BEAN Select" button (BARISTA TS model) or with the "Bean Select" slider (BARISTA T model).



- Before selecting a beverage, use the "Beverage quantity" slider to set a beverage quantity.

- Before selecting a beverage, use the "Coffee strength" slider to set the coffee strength.
- Set the coffee flavour with the "arrow buttons".

i Information

- When preparing latte macchiato and cappuccino, the total beverage quantity is subdivided into a coffee and a milk amount according to a specified ratio.
- If a beverage is not prepared within 1 minute, the appliance switches to the default settings.

Changing beverage settings during preparation

The beverage quantity and the coffee strength can be changed during beverage preparation.



- During beverage dispensing (coffee or milk), use the "Beverage quantity" slider to set the relevant beverage amount.
- During the grinding process, use the "Coffee strength" slider to set the coffee strength.

5.7 Stopping beverage preparation

To stop beverage preparation prematurely, press the selected direct key again.

5.8 Preparing two beverages simultaneously



The "2 cups" button is used to prepare two beverages simultaneously. Two-cup dispensing is not possible for the beverages americano, long black, hot water, milk and milk froth. For two-cup dispensing, the appliance carries out two grinding processes.

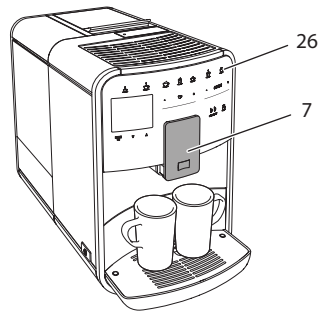


Fig. 16: Two-cup dispensing

1. Place two vessels beneath the outlet (7).
2. Press the "2 cups" button (26).
3. Continue as described for the relevant beverage preparation.

i Information

- This setting only applies to the next beverage preparation.
- If a beverage is not prepared within 1 minute, the appliance switches to single-cup dispensing.

6 Permanently changing beverage settings

The appliance offers further options for preparing coffee specialities. Default recipes can be used or the beverage settings can be permanently changed.

6.1 Selecting recipes

Direct keys can be assigned with stored recipes. Pressing the corresponding direct key now uses the recipe.

The following recipes are available:

- **Espresso:** Espresso (standard), ristretto, lungo, espresso doppio, ristretto doppio.
- **Café crème:** Café crème (standard), café crème doppio, americano, americano extra shot, long black, Red Eye*, Black Eye*, Dead Eye.*

- **Cappuccino:** Cappuccino (standard), espresso macchiato, café latte, café au lait, flat white.
- **Latte Macchiato:** Latte macchiato (standard), latte macchiato extra shot, latte macchiato triple shot.

The recipes marked with a * are only available in the BARISTA TS.

Recipe selection is similar for all beverages. The selection of a ristretto is described as an example here.

Requirement: The appliance is ready for operation.

1. Press the "menu/ok" button for 2 seconds.
 - » The menu appears on the display.
2. Navigate to the *Direct keys > Espresso > Recipes* menu.
3. Use the arrow buttons to select *Ristretto* and confirm with "menu/ok".
4. Repeatedly select the *Exit* command to exit the menu.
 - » The appliance is ready for operation.
 - » The next time an espresso is prepared, the ristretto recipe will be used.

Information

- The recipe selection remains valid until it is changed again.
- In the Barista TS, recipes can also be selected directly with the "My Coffee/Recipes" button (see section 5.5, page 49).

6.2 Changing default settings

Depending on the beverage, the following default settings can be changed: Coffee amount, amount of froth, milk amount, hot water amount, temperature, beans (BARISTA TS model only), coffee strength and coffee flavour.

Changing the beverage settings is similar for all beverages. Changing the coffee strength for an Espresso is described here as an example.

Requirement: The appliance is ready for operation.

1. Press the "menu/ok" button for 2 seconds.
 - » The menu appears on the display.
2. Navigate to the *Direct keys > Espresso > Coffee strength* menu.
3. Use the arrow buttons to select the desired coffee strength and confirm with "menu/ok".
4. Repeatedly select the *Exit* command to exit the menu.
 - » The appliance is ready for operation.
 - » The selected coffee strength is used the next time an espresso is prepared.

Information

The default settings remain valid until they are changed again.

7 Personal settings – "My Coffee"

The "My Coffee" function lets you to save personal beverage settings and assign them to a user.

7.1 Editing personal user profiles

Up to four user profiles can be used in the BARISTA T and up to eight in the BARISTA TS.

Changing the name of a user profile

The names of the user profiles can be changed.

Requirement: The appliance is ready for operation.

1. Press the "menu/ok" button for 2 seconds.
 - » The menu appears on the display.
2. Navigate to the *My Coffee* menu.
3. Use the arrow buttons to select a user and confirm with "menu/ok".
4. Use the arrow buttons to select *Change name* and confirm with "menu/ok".

- » The menu for selecting individual characters appears.
- 5. Use the arrow buttons to select individual characters and confirm each with "menu/ok".
- 6. Repeatedly select the *Exit* command to exit the menu.
- » The appliance is ready for operation.

Activating/deactivating a user profile

Only users whose profile is activated can be used.

Requirement: The appliance is ready for operation.

1. Press the "menu/ok" button for 2 seconds.
 - » The menu appears on the display.
2. Navigate to the *My Coffee* menu.
3. Use the arrow buttons to select a user and confirm with "menu/ok".
4. Use the arrow buttons to select *Enabled/disabled* and confirm with "menu/ok".
5. Use the arrow buttons to select *Enabled* or *Disabled* and confirm with "menu/ok".
6. Repeatedly select the *Exit* command to exit the menu.
- » The appliance is ready for operation.

7.2 Selecting/changing personal settings

Depending on the beverage, the following settings can be assigned to a user: Recipes, coffee amount, amount of froth, milk amount, hot water amount, temperature, beans (BARISTA TS model only), coffee strength and coffee flavour.

The assignment of personal settings to a user is always similar. Setting the coffee amount for a Cappuccino is described here as an example.

Requirement: The appliance is ready for operation.

1. Press the "menu/ok" button for 2 seconds.

2. The menu appears on the display.
2. Navigate to the *My Coffee* menu.
3. Use the arrow buttons to select a user and confirm with "menu/ok".
4. Navigate to the *Cappuccino > Coffee amount* menu.
5. Use the arrow buttons to select an amount and confirm with "menu/ok".
6. Repeatedly select the *Exit* command to exit the menu.
- » The appliance is ready for operation.
- » The next time a cappuccino is prepared by the user, the selected amount of coffee is used.

7.3 Preparing beverages with personal settings



BARISTA TS model.



BARISTA T model.

The preparation of beverages using the "My Coffee" function is similar for all beverages. The preparation of a cappuccino is described here as an example.

Requirement: The ready symbol appears on the display and milk is connected.

1. Place a vessel beneath the outlet.
2. Press the "My Coffee" button until the desired user is shown on the display.
3. Press the "Cappuccino" button.
 - » Beverage dispensing starts and ends automatically.
4. Remove the vessel.
 - » The display shows: *Easy Cleaning? (OK for start)*.
5. You can execute the Easy Cleaning programme or prepare further beverages.
 - a) Execute the Easy Cleaning programme. To do so, follow the instructions on the display, see section 9.4, page 57.
 - b) Prepare further beverages and execute the Easy Cleaning programme later.
- » The appliance is ready for operation.

i Information

- To exit the "My Coffee" function, press the "My Coffee" button until the ready symbol appears.
- If a beverage is not prepared within 3 minutes, the appliance automatically switches to the ready symbol.

8 Changing basic settings

Operating steps that change the appliance's basic settings are described in this chapter.

8.1 Setting the language

The display text language can be set.

Requirement: The appliance is ready for operation.

1. Press the "menu/ok" button for 2 seconds.
 - » The menu appears on the display.
2. Navigate to the *Settings > Language* menu.
3. Use the arrow buttons to select a language and confirm with "menu/ok".
4. Exit the menu with the *Exit* command.
 - » The appliance is ready for operation.

8.2 Setting the time

The time shown on the display can be set.

Requirement: The appliance is ready for operation.

1. Press the "menu/ok" button for 2 seconds.
 - » The menu appears on the display.
2. Navigate to the *Settings > Clock* menu.
3. Use the arrow buttons to select the hours and minutes. Confirm each setting with "menu/ok".
4. Exit the menu with the *Exit* command.
 - » The appliance is ready for operation.

i Information

To prevent the time being shown on the display, set the time to 00:00.

8.3 Activating/deactivating Auto Bean Select (BARISTA TS model only)

Automatic selection of a bean type can be activated or deactivated.

Requirement: The appliance is ready for operation.

1. Press the "menu/ok" button for 2 seconds.
 - » The menu appears on the display.
2. Navigate to the *Settings > Auto Bean Select* menu.
3. Use the arrow buttons to select *Enabled* or *Disabled* and confirm with "menu/ok".
4. Repeatedly select the *Exit* command to exit the menu.
 - » The appliance is ready for operation.

8.4 Setting energy save mode

Energy save mode lowers the heating temperature and switches off the illumination on the control panel. The "menu/ok" button remains lit.

If the appliance is not operated for a long time, it automatically switches to energy save mode after a specified time. The period of time until energy save mode is activated is set in the *Energy save mode* menu.

Requirement: The appliance is ready for operation.

1. Press the "menu/ok" button for 2 seconds.
 - » The menu appears on the display.
2. Navigate to the *Energy save mode* menu.
3. Use the arrow buttons to select a period of time and confirm with "menu/ok".
4. Exit the menu with the *Exit* command.
 - » The appliance is ready for operation.

Information

- Energy save mode is ended by pressing the "menu/ok" button.
- Energy save mode cannot be deactivated completely. After 4 hours without being operated at the latest, the appliance switches to energy save mode.

8.5 Setting Auto OFF

If the appliance is not operated for a long time, it switches off automatically after a specified time. Set the duration until the appliance switches off in the *Auto OFF* menu. A specific point in time can also be defined.

Information

If the duration and point in time are activated simultaneously, the appliance switches off after the event that occurs first.

Setting the duration for Auto OFF

Requirement: The appliance is ready for operation.

1. Press the "menu/ok" button for 2 seconds.
 - » The menu appears on the display.
2. Navigate to the *Auto OFF > OFF after...* menu.

3. Use the arrow buttons to select a time and confirm with "menu/ok".
4. Repeatedly select the *Exit* command to exit the menu.
 - » The appliance is ready for operation.

Setting the point in time for Auto OFF

The OFF time point is deactivated as default in the factory.

Requirement: The appliance is ready for operation.

1. Press the "menu/ok" button for 2 seconds.
 - » The menu appears on the display.
2. Navigate to the *Auto OFF > OFF at...* menu.
3. Use the arrow buttons to select the hours and minutes. Confirm each setting with "menu/ok".
4. Repeatedly select the *Exit* command to exit the menu.
 - » The appliance is ready for operation.

Information

To deactivate the Off time, set the off time to 00:00.

8.6 Activating/deactivating rinsing

Rinsing is always carried out immediately after switching on the coffee system. Only the Off rinsing can be activated/deactivated. If this is activated, rinsing is carried out after switching off the coffee system.

Permanent deactivation is not recommended.

Activating/deactivating switch-off rinsing

Requirement: The appliance is ready for operation.

1. Press the "menu/ok" button for 2 seconds.
 - » The menu appears on the display.
2. Navigate to the *Settings > Switch-off rinsing* menu.
3. Use the arrow buttons to select *Enabled* or *Disabled* and confirm with "menu/ok".
4. Repeatedly select the *Exit* command to exit the menu.
 - » The appliance is ready for operation.

8.7 Resetting the appliance to the factory settings

The appliance can be reset to the factory settings.

Information

If the appliance is reset to the factory settings, all personal settings are lost, including the settings in the *My Coffee* menu.

Requirement: The appliance is ready for operation.

1. Press the "menu/ok" button for 2 seconds.
 - » The menu appears on the display.
2. Navigate to the *Settings > Factory settings* menu.
3. Use the arrow buttons to select *Reset* and confirm with "menu/ok".
4. Repeatedly select the *Exit* command to exit the menu.
 - » The appliance is ready for operation.

8.8 Statistics and System menu

Statistics

The *Statistics* menu provides information on the number of beverages dispensed and for maintenance.

System

The *System* menu provides information on the *software version* and access to the *Venting* function, see „10.1 Venting the appliance“ on page 62.

8.9 Setting the grinding fineness

The grinding fineness of the coffee beans influences the flavour of the coffee. The grinding fineness has been optimally set prior to delivery.

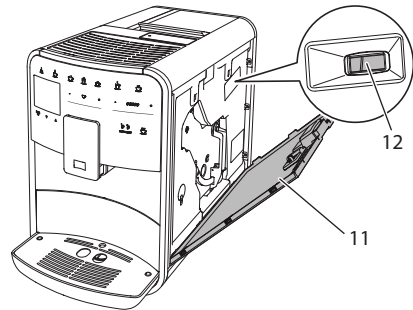


Fig. 17: Setting the grinding fineness

1. Open the cover (11). To do this, reach into the recess on the right of the appliance and pull the cover off upwards.
2. Move the lever (12) forwards or backwards.
 - Backwards = grinding fineness coarser
 - Forwards = grinding fineness finer
3. Close the cover. To do this, insert the bottom of the cover into the appliance and swing it up until it engages.

i Information

- If the grinding fineness is set finer, the coffee flavour is stronger.
- The grinding fineness is optimally set when the coffee flows evenly out of the outlet and a fine, dense crema appears.

8.10 Converting the connection for the milk hose (depending on the model)

Optionally, the milk hose can be connected on the left or right side of the spout.

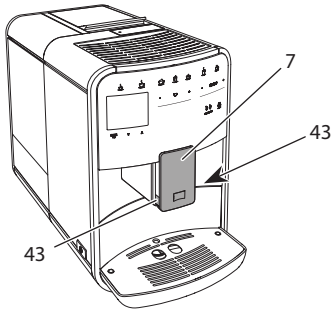


Fig. 18: Turn the inlet, 1

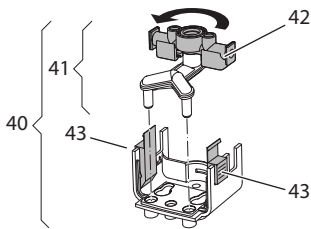


Fig. 19: Turn the inlet, 2

1. Pull the milk hose off the appliance.
2. Push the outlet (7) down as far as it will go.
3. Press the locking mechanism (43) of the milk unit (40) together using two fingers and pull the milk unit downwards off the outlet.
4. Pull the milk distributor (41) upwards out of the milk unit.
5. Turn the inlet (42) by 180°.

Installation is carried out as described in reverse order.

i Information

To install, push the milk unit (41) onto the outlet (7) using both hands. Make sure that the locking mechanism (43) audibly clicks on both sides.

9 Care and maintenance

Regular cleaning and maintenance ensure the consistent high quality of your beverages.

9.1 General cleaning

Clean the appliance regularly. Immediately remove external soiling caused by milk and coffee.

ATTENTION

The use of unsuitable cleaning agents can lead to scratched surfaces.

- Do not use any abrasive cloths, sponges or cleaning agents.

Requirement: The appliance is switched off.

- Clean the outside of the appliance with a soft, damp cloth and normal washing-up liquid.
- Rinse the drip tray and the coffee grounds container with a soft, damp cloth and normal washing-up liquid.
- Clean the bean container with a soft, dry cloth.

9.2 Rinsing the coffee system

During rinsing, the nozzles at the outlet and the internal parts of the coffee system are rinsed. As a result, rinsing water from the interior enters the drip tray.

If switch-off rinsing is not deactivated, the appliance rinses the coffee system when switching on and off.

Rinsing can also be carried out manually.

Requirement: The appliance is ready for operation.

1. Place a vessel beneath the outlet.
2. Press the "menu/ok" button for 2 seconds.
 - » The menu appears on the display.
3. Navigate to the *Care > Rinsing* menu.
4. Use the arrow buttons to select *Start* and confirm with "menu/ok".
 - » The coffee system is rinsed.
 - » The appliance is ready for operation.

9.3 Cleaning the brewing unit

To avoid damage to the appliance, we recommend cleaning the brewing unit once a week.

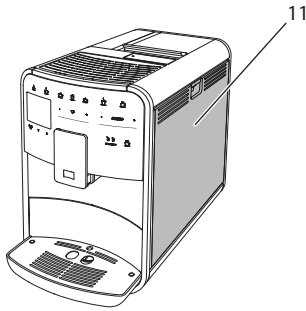


Fig.20: Removing the brewing unit, 1

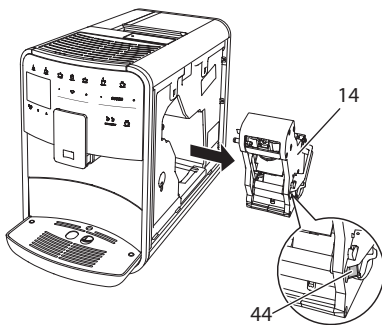


Fig.21: Removing the brewing unit, 2

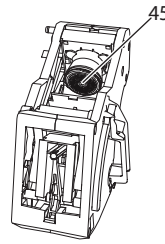


Fig.22: Cleaning the brewing unit

Requirement: The appliance is switched off.

1. Open the cover (11). To do this, reach into the recess on the right of the appliance and pull the cover off upwards.
2. Press and hold the red lever (44) on the brewing unit handle (14) and turn the handle clockwise until it engages at the stop.
3. Pull the brewing unit out of the appliance by the handle.
4. Rinse the entire brewing unit thoroughly from all sides under running water. In particular, make sure that coffee residues are removed from the sieve (45).
5. Allow the brewing unit to drip dry.
6. Use a soft, dry cloth to remove coffee residues from the surfaces inside the appliance.
7. Insert the brewing unit into the appliance. Press and hold the red lever on the handle of the brewing unit and turn the handle counter anticlockwise until it engages at the stop.
8. Close the cover. To do this, insert the bottom of the cover into the appliance and swing it up until it engages.

9.4 "Easy Cleaning" programme

The milk system is rinsed using the "Easy Cleaning" programme.

Each time after a beverage has been prepared with milk, the appliance requests you to execute the "Easy Cleaning" programme.

The "Easy Cleaning" programme can also be run manually.

Requirement: The appliance is ready for operation.

1. Place a vessel beneath the outlet.
2. Press the "menu/ok" button for 2 seconds.
 - » The menu appears on the display.
3. Navigate to the *Care > Easy Cleaning* menu.
4. Use the arrow buttons to select *Start* and confirm with "menu/ok".
5. Follow the further instructions on the display up to the end of the "Easy Cleaning" programme.
 - » The appliance is ready for operation.

9.5 "Cleaning milk system" programme

This programme is used to clean the milk system with the aid of a milk system cleaning agent.

To maintain hygiene and avoid damage to the appliance, we recommend carrying out the cleaning programme once a week.

The cleaning programme takes approximately 3 minutes and should not be interrupted.

ATTENTION

The use of unsuitable milk system cleaning agents can damage the appliance.

- Only use Melitta® PERFECT CLEAN milk system cleaning agent for fully automatic coffee makers.
- Observe the processing instructions on the packaging of the milk system cleaning agent.

Requirement: The appliance is ready for operation.

1. Place a vessel with a capacity of at least 0.7 litres beneath the outlet (e.g. the coffee grounds container).
2. Press the "menu/ok" button for 2 seconds.
 - » The menu appears on the display.
3. Navigate to the *Care > Cleaning milk system* menu.
4. Use the arrow buttons to select *Start* and confirm with "menu/ok".
5. Follow the further instructions on the display up to the end of the milk system cleaning programme.
 - » The appliance is ready for operation.

Cleaning the milk unit

In addition, we recommend cleaning the milk unit, the milk hose and the milk container regularly.

Information

- The plastic milk container (depending on the model), without lid and riser pipe, is dishwasher-safe.
- The thermal milk container (depending on the model) and its individual parts must not be cleaned in the dishwasher.

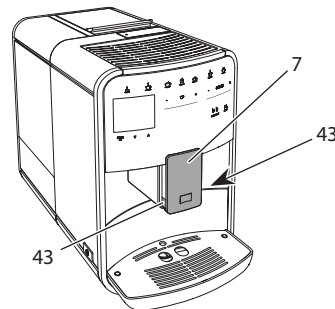


Fig. 23: Removing the milk unit, 1

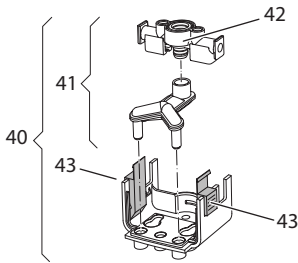


Fig. 24: Removing the milk unit, 2

1. Pull the milk hose off the appliance.
2. Push the outlet (7) down as far as it will go.
3. Press the locking mechanism (43) of the milk unit (40) together using two fingers and pull the milk unit downwards off the outlet.
4. Pull the milk distributor (41) upwards out of the milk unit.
5. Pull the inlet (42) out upwards.
6. Clean the individual parts with warm water. Use the enclosed cleaning brush, a soft, damp cloth and normal washing-up liquid.

Installation is carried out as described in reverse order.

i Information

To install, push the milk unit (40) onto the outlet (7) using both hands. Make sure that the locking mechanism (43) audibly engages on both sides.

9.6 "Cleaning coffee system" programme

This cleaning programme is used to remove residues and coffee oil residues with the aid of coffee machine cleaning agents.

To avoid damage to the appliance, we recommend carrying out the cleaning programme every 2 months or as requested by the appliance.

Before starting the cleaning programme, clean the brewing unit and the interior (see section 9.3, page 57).

The cleaning programme takes approximately 15 minutes and should not be interrupted.

⚠ CAUTION

Contact with coffee machine cleaning agent may lead to eye and skin irritation.

- Observe the processing instructions on the packaging of the coffee machine cleaning agent.

ATTENTION

The use of unsuitable coffee machine cleaning agents can damage the appliance.

- Only use Melitta® PERFECT CLEAN cleaning tabs for fully automatic coffee makers.

Requirement: The appliance is ready for operation.

1. Press the "menu/ok" button for 2 seconds.
 - » The menu appears on the display.
2. Navigate to the *Care > Cleaning coffee system* menu.
3. Use the arrow buttons to select *Start* and confirm with "menu/ok".
4. Follow the further instructions on the display up to the end of the cleaning programme.
 - » The appliance is ready for operation.

9.7 "Descaling" programme

The descaling programme is used to remove limescale deposits in the interior of the appliance with coffee machine descaling agents.

To avoid damage to the appliance, we recommend carrying out the descaling programme every 3 months or as requested by the appliance.

With consistent use of a Melitta water filter, carry out the descaling program at least once a year.

The descaling programme takes approximately 25 minutes and should not be interrupted.

⚠ CAUTION

Contact with descaling agent may lead to eye and skin irritation.

- Observe the processing instructions on the packaging of the descaling agent.

ATTENTION

Use of unsuitable descaling agent may damage the appliance.

- Only use Melitta® ANTI CALC liquid descaling agent for fully automatic coffee makers.
- Observe the processing instructions on the packaging of the descaling agent.

ATTENTION

A water filter may be damaged if it is screwed in during the descaling programme.

- Remove the water filter when the appliance requests you to do so (see Fig. 25, page 61).
- Place the water filter into a vessel filled with tap water during the descaling programme.
- The water filter can be reinserted and reused when the descaling programme is complete.

Requirement: The appliance is ready for operation.

1. Press the "menu/ok" button for 2 seconds.
 - » The menu appears on the display.
2. Navigate to the *Care > Descaling* menu.

3. Use the arrow buttons to select *Start* and confirm with "menu/ok".
4. Follow the further instructions on the display up to the end of the descaling programme.
 - » The appliance is ready for operation.

9.8 Setting the water hardness

The set water hardness influences the frequency of descaling. The harder the water, the more frequently the appliance has to be descaled.

i Information

The water hardness cannot be set if you use a water filter (see section 9.9, page 60).

Determine the water hardness with the enclosed test strip. Observe the instructions on the test strip packaging and in the table *Water hardness range*, page 62.

Requirement: The appliance is ready for operation.

1. Press the "menu/ok" button for 2 seconds.
 - » The menu appears on the display.
2. Navigate to the *Settings > Water hardness* menu.
3. Use the arrow buttons to select the water hardness range and confirm with "menu/ok".
4. Exit the menu with the *Exit* command.
 - » The appliance is ready for operation.

9.9 Using a water filter

The use of a water filter extends the service life of the appliance and the appliance has to be descaled less frequently. The water filter contained in the scope of delivery filters calcium and other pollutants out of the water.

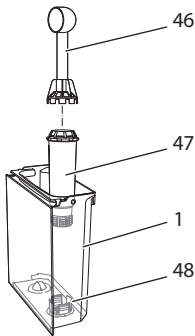


Fig. 25: Screwing/unscrewing the water filter

The water filter (47) is screwed into and unscrewed from the thread (46) on the base of the water tank (48) using the screwing aid at the end of the enclosed coffee spoon (1).

Inserting the water filter

Information

Place the water filter into a vessel filled with fresh tap water for a few minutes before inserting it.

Requirement: The appliance is ready for operation.

1. Press the "menu/ok" button for 2 seconds.
 - » The menu appears on the display.
2. Navigate to the *Care > Filter > Insert filter* menu.
3. Use the arrow buttons to select *Start* and confirm with "menu/ok".
4. Follow the further instructions on the display.
 - » The water hardness is automatically adjusted on the water filter by the appliance.
 - » The appliance is ready for operation.

Changing the water filter

Change the water filter when the appliance requests you to do so.

Requirement: The appliance is ready for operation.

1. Press the "menu/ok" button for 2 seconds.
 - » The menu appears on the display.
2. Navigate to the *Care > Filter > Change filter* menu.
3. Use the arrow buttons to select *Start* and confirm with "menu/ok".
4. Follow the further instructions on the display.
 - » The appliance is ready for operation.

Removing the water filter

The water filter should not be left standing dry for a long period of time. When it is not used for a long time, we recommend storing the water filter in a vessel filled with tap water in the refrigerator.

Requirement: The appliance is ready for operation.

1. Press the "menu/ok" button for 2 seconds.
 - » The menu appears on the display.
2. Navigate to the *Care > Filter > Remove filter* menu.
3. Use the arrow buttons to select *Start* and confirm with "menu/ok".
4. Follow the further instructions on the display.
 - » The water hardness is automatically reset to the previous setting.
 - » The appliance is ready for operation.

10 Transport, storage and disposal

10.1 Venting the appliance

We recommend venting the appliance when it is not used for a long period, prior to transport and when there is a risk of frost.

During venting, residual water is removed from the appliance.

Requirement: The appliance is ready for operation.

1. Place a vessel beneath the outlet.
2. Press the "menu/ok" button for 2 seconds.
 - » The menu appears on the display.
3. Navigate to the *System > Venting* menu.
4. Select *Start* using the arrow buttons and confirm with "menu/ok".
5. Follow the further instructions on the display.
 - » The appliance switches off.

10.2 Transporting the appliance

ATTENTION

Freezing residual water can damage the appliance.

- Prevent the appliance from being exposed to temperatures below 0 °C.

Information

Transport the appliance in the original packaging. This avoids damage in transit.

Before transporting the appliance, carry out the following activities:

1. Vent the appliance (see section 10.1, page 62).
2. Empty the drip tray and the coffee grounds container.
3. Empty the water tank.
4. Empty the bean container.
5. Clean the appliance (see section 9.1, page 56).

6. Secure loose parts (cup plate, etc.) with suitable adhesive tape.
7. Package the appliance.

10.3 Disposing of the appliance



Appliances marked with this symbol are subject to the European Directive 2002/96/EC for WEEE (Waste Electrical and Electronic Equipment).

Electrical appliances do not belong in domestic waste.

- Dispose of the appliance in an environmentally friendly manner via suitable collection systems.

11 Technical data

Technical data	
Operating voltage	220 V to 240 V, 50 Hz
Power consumption	Max. 1450 W
Pump pressure	Static, max. 15 bar
Dimensions	
Width	255 mm
Height	365 mm
Depth	465 mm
Capacity	
Bean container	2 × 135 g
Water tank	1.8 l
Weight (empty)	10.6 kg (Barista TS) 10.4 kg (Barista T)
Ambient conditions	
Temperature	10 °C to 32 °C
Relative humidity	30 % to 80 % (non-condensing)
Bluetooth	Bluetooth Smart (low energy), BTLE 4.0

Water hardness range	°dH	°e	°fH
Soft	0 to 10	0 to 13	0 to 18
Medium	10 to 15	13 to 19	18 to 27
Hard	15 to 20	19 to 25	27 to 36
Very hard	> 20	> 25	> 36

12 Troubleshooting

If the actions listed below fail to rectify the problems or other problems not listed here occur, contact our hotline (local rate).

The service number can be found on the lid of the water tank or in the Service area of our website.

Problem	Cause	Action
Coffee only emerges from the outlet in drips.	Grinding fineness too fine.	<ul style="list-style-type: none"> Set a coarser grinding fineness (see section 8.9 on page 55).
	Appliance soiled.	<ul style="list-style-type: none"> Clean the brewing unit (see section 9.3 on page 57). Run the cleaning programme (see section 9.6 on page 59).
	Appliance is covered inside with limescale.	<ul style="list-style-type: none"> Descal the appliance (see section 9.7 on page 59).
Coffee does not flow.	Water tank not filled or inserted incorrectly.	<ul style="list-style-type: none"> Fill the water tank and ensure it is positioned correctly (see section 4.7 on page 46).
	Brewing unit clogged.	<ul style="list-style-type: none"> Clean the brewing unit (see section 9.3 on page 57).
<i>Fill beans</i> appears on the display although the bean container is full.	Beans do not drop into the grinder.	<ul style="list-style-type: none"> Tap lightly on the bean container. Clean the bean container. Coffee beans too oily. Use different coffee beans.
Loud grinder noise.	Foreign object in the grinder.	<ul style="list-style-type: none"> Contact the hotline.
Brewing unit cannot be inserted after removing.	Brewing unit is not correctly locked.	<ul style="list-style-type: none"> Check that the handle for the brewing unit locking mechanism is correctly engaged (see section 9.3 on page 57).
	Drive is not in the correct position.	<ul style="list-style-type: none"> Press and hold the "My Coffee/Recipes" button. Also press the ON/OFF button. The appliance initialises. Release the buttons again.
<i>System error</i> appears on the display.	Software problem.	<ul style="list-style-type: none"> Switch the appliance off and on again (see section 4.1 on page 42). Contact the hotline.
The appliance can be operated using the <i>Melitta-Connect-App</i> .	<ul style="list-style-type: none"> No Bluetooth connection. 	<ul style="list-style-type: none"> Establish the Bluetooth connection for the first time (see section 4.4 on page 44) The Smartphone does not support the Bluetooth function. Bluetooth connection not activated on the Smartphone.
	<ul style="list-style-type: none"> Appliance reset to its factory settings. 	<ul style="list-style-type: none"> Re-connect the appliance with the Smartphone for the first time (see chapter 4.4 on page 44).
	<ul style="list-style-type: none"> The Smartphone is outside the reception range. 	<ul style="list-style-type: none"> Bring the Smartphone into the reception range (max. 5 - 10 m).
	<ul style="list-style-type: none"> Another Smartphone is already connected to the appliance. 	<ul style="list-style-type: none"> Close the App on the connected Smartphone.

Sommaire

1	Vue d'ensemble de l'appareil.....	67
1.1	Vue d'ensemble de l'appareil.....	67
1.2	Vue d'ensemble du panneau de commande.....	68
2	Pour votre sécurité.....	69
2.1	Utilisation réglementaire.....	69
2.2	Danger dû au courant électrique.....	69
2.3	Risque de brûlure et d'éclaboussures.....	70
2.4	Sécurité d'ordre général.....	70
3	Premiers pas.....	70
3.1	Déballage de l'appareil.....	70
3.2	Contrôle de l'étendue de la fourniture.....	71
3.3	Installation de l'appareil.....	71
3.4	Branchement de l'appareil.....	71
3.5	Première mise en marche de l'appareil.....	71
3.6	Installation de l' <i>app Melitta-Connect</i>	72
4	Commande fondamentale.....	72
4.1	Mise en marche et arrêt de l'appareil.....	72
4.2	Comment utiliser le panneau de commande.....	73
4.3	Navigation dans le menu.....	73
4.4	Établissement de la connexion Bluetooth.....	74
4.5	Remplissage du réservoir de grains et utilisation du Bean Select.....	75
4.6	Utilisation de café moulu.....	76
4.7	Remplissage du réservoir d'eau.....	76
4.8	Réglage du bec verseur.....	77
4.9	Utilisation de lait.....	77
4.10	Comment vider le bac collecteur et le bac de récupération du marc.....	78
5	Préparation de boissons.....	78
5.1	Préparation d'un espresso et d'un café long.....	79
5.2	Préparation d'un cappuccino et d'un latte macchiato.....	79
5.3	Préparation de mousse de lait et de lait chaud.....	79
5.4	Préparation d'eau chaude.....	79
5.5	Préparation de boissons avec des recettes uniquement modèle BARISTA TS).....	79
5.6	Modification des réglages de la boisson avant et pendant la préparation.....	80
5.7	Interruption de la préparation de la boisson.....	80
5.8	Préparation de deux boissons à la fois.....	80

6	Modification durable des réglages de boisson	81
6.1	Sélection de recettes.....	81
6.2	Modification des réglages par défaut.....	81
7	Réglages personnels – « My Coffee »	82
7.1	Édition de profils d'utilisateur personnels.....	82
7.2	Sélection/modification des réglages personnels.....	82
7.3	Préparation de boissons avec des réglages personnels.....	83
8	Modification des réglages de base	83
8.1	Choix de la langue	83
8.2	Réglage de l'heure	84
8.3	Activation/désactivation automatique du Bean Select (uniquement modèle BARISTA TS)	84
8.4	Réglage du mode économie d'énergie.....	84
8.5	Réglage de l'arrêt automatique	84
8.6	Activation/désactivation du rinçage.....	85
8.7	Réinitialisation de l'appareil aux réglages par défaut.....	85
8.8	Menu <i>Statistique</i> et <i>système</i>	86
8.9	Réglage de la finesse de mouture.....	86
8.10	Changement du branchement du tuyau à lait (suivant le modèle).....	86
9	Entretien et maintenance	87
9.1	Nettoyage d'ordre général.....	87
9.2	Rinçage du système de café	87
9.3	Nettoyage de la chambre d'extraction.....	87
9.4	Programme « Nettoyage simple »	88
9.5	Programme « Nettoyage système lait ».....	89
9.6	Programme « Nettoyage cycle café »	90
9.7	Programme « Détartrage ».....	90
9.8	Réglage de la dureté de l'eau.....	91
9.9	Utilisation d'un filtre à eau	91
10	Transport, stockage et élimination	92
10.1	Purge de l'appareil	92
10.2	Transport de l'appareil	92
10.3	Élimination de l'appareil	93
11	Caractéristiques techniques	93
12	Dérangements	94

1 Vue d'ensemble de l'appareil

1.1 Vue d'ensemble de l'appareil

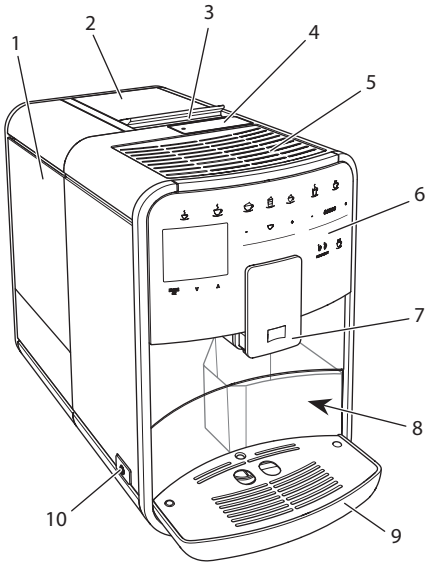


Fig. 1: Vue de l'appareil de l'avant gauche

- 1 Réservoir d'eau
- 2 Double réservoir de café en grains
- 3 Curseur « BEAN SELECT » (uniquement modèle BARISTA T) « BEAN SELECT » sur BARISTA TS voir numéro de position 30.
- 4 Compartiment pour café moulu
- 5 Chauffe-tasse avec tôle d'acier inox (suivant le modèle)
- 6 Panneau de commande
- 7 Bec verseur réglable en hauteur avec 2 buses pour le café, 2 pour le lait, 1 pour l'eau chaude, éclairage de la tasse (uniquement sur le modèle BARISTA TS)
- 8 Bac de récupération du marc (intérieur)
- 9 Bac collecteur
- 10 Touche « Marche/Arrêt »

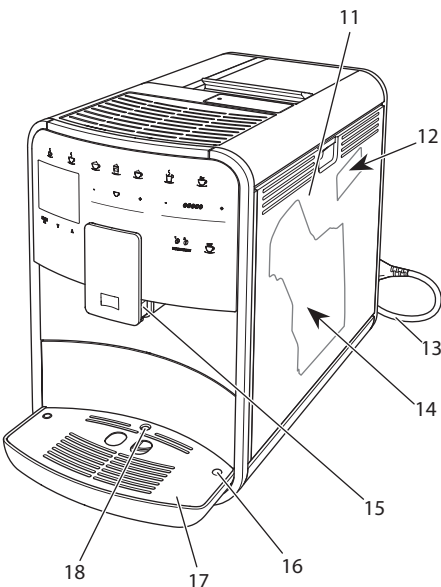


Fig. 2: Vue de l'appareil de l'avant droite

- 11 Cache
- 12 Levier « Réglage de la mouture » (derrière le cache)
- 13 Cordon d'alimentation avec compartiment de rangement
- 14 Chambre d'extraction (derrière le cache)
- 15 Raccordement du tuyau à lait sur le bec verseur
- 16 Raccordement du tuyau à lait sur le bac de récupération
- 17 Grille
- 18 Flotteur

1.2 Vue d'ensemble du panneau de commande

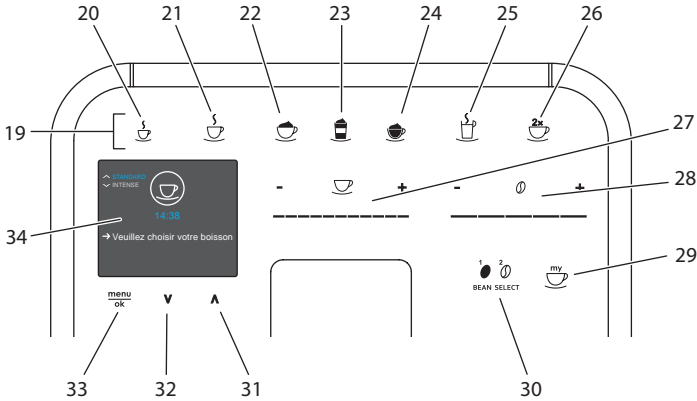


Fig. 3: Panneau de commande

Pos.	Désignation	Fonction
19	Touches	Préparation de boissons
20	Expresso	Préparation d'un expresso
21	Café long	Préparation d'un café long
22	Cappuccino	Préparation d'un cappuccino
23	Latte macchiato	Préparation d'un latte macchiato
24	Mousse de lait / lait chaud	Préparation de mousse de lait ou de lait chaud
25	Eau chaude	Préparation d'eau chaude
26	2 tasses	Préparation pour deux tasses
27	Curseur quantité de boisson	Réglage de la quantité de boisson
28	Curseur intensité du café	Réglage de l'intensité du café
29	My Coffee/ recettes (sur BARISTA TS)	Sélection des réglages personnels pour les boissons ou préparation de boissons avec des recettes.
	My Coffee/ recettes (sur BARISTA T)	Sélection des réglages personnels pour les boissons.
30	BEAN SELECT	Sélection du type de grain (uniquement modèle BARISTA TS). « BEAN SELECT » sur BARISTA T voir numéro de position 3.
31	Touche fléchée vers le haut	Navigation vers le haut dans le menu ou régler l'arôme de café <i>STANDARD</i>
32	Touche fléchée vers le bas	Navigation vers le bas dans le menu ou régler l'arôme de café <i>INTENSE</i>
33	menu/ok	Appel du menu ou confirmation des saisies
34	Écran d'affichage	Affichage des menus et des messages actuels Exemple : appareil prêt à fonctionner

Chère cliente, cher client,

Nous vous remercions d'avoir fait le choix d'une machine à café automatique BARISTA Smart®.

Le mode d'emploi vous aidera à faire la connaissance des nombreuses possibilités que vous offrent l'appareil et à savourer votre café.

Veillez lire attentivement ce mode d'emploi. Cela vous permettra d'éviter tout dommage corporel et matériel. Conservez soigneusement ce mode d'emploi. Si vous vous séparez de l'appareil, donnez le mode d'emploi avec lui.

Melitta n'est pas responsable en cas de non respect du mode d'emploi normal de l'appareil.

Si vous désirez de plus amples informations ou poser des questions relatives à l'appareil, veuillez vous adresser à Melitta ou rendez-nous visite sur notre site Internet : www.melitta.fr

Nous vous souhaitons de jouir pleinement de votre appareil.

2 Pour votre sécurité

CE L'appareil respecte les directives européennes en vigueur et a été construit selon le niveau technologique le plus actuel. Il existe cependant des risques résiduels.

Respecter les consignes de sécurité pour éviter tout danger. Melitta n'est pas responsable en cas de non respect du mode d'emploi normal de l'appareil.

2.1 Utilisation réglementaire

L'appareil sert à préparer des boissons à partir de grains de café ou de café moulu et à réchauffer du lait et de l'eau.

L'appareil est uniquement destiné à un usage domestique.

Toute autre utilisation est considérée comme non réglementaire et peut provoquer des dommages corporels et matériels. Melitta ne répond pas de dommages consécutifs à une utilisation non réglementaire.

2.2 Danger dû au courant électrique

Il y a danger de mort par choc électrique en cas d'endommagement de l'appareil ou du cordon d'alimentation.

Respecter les consignes de sécurité suivantes pour éviter tout danger dû au courant électrique :

- Ne pas utiliser de cordon d'alimentation endommagé.
- Un cordon d'alimentation endommagé ne doit être remplacé que par le fabricant, son service après vente ou son distributeur.
- Ne pas ouvrir de caches fixés par des vis sur le corps de l'appareil.
- N'utiliser l'appareil que quand il est en parfait état technique.
- Un appareil défectueux ne doit être réparé que par un atelier agréé. Ne pas réparer l'appareil soi-même.
- Ne pas procéder soi-même à des modifications sur l'appareil, ses éléments et ses accessoires.
- Ne pas plonger l'appareil dans l'eau.
- Ne pas laisser le câble secteur entrer en contact avec de l'eau.

2.3 Risque de brûlure et d'éclaboussures

Les liquides et les vapeurs qui s'échappent peuvent être brûlants. Des pièces de l'appareil deviennent aussi brûlantes.

Respecter les consignes de sécurité suivantes pour éviter toute échaudure et toute brûlure :

- Éviter que les liquides et les vapeurs qui s'échappent entrent en contact avec la peau.
- Ne pas toucher les buses sur le bec verseur (sortie) pendant le fonctionnement.

2.4 Sécurité d'ordre général

Respecter les consignes de sécurité suivantes pour éviter tout dommage corporel et matériel :

- Ne pas utiliser l'appareil dans une armoire par exemple.
- Ne pas passer les mains à l'intérieur de l'appareil pendant son fonctionnement.
- Tenir les enfants de moins de 8 ans à distance de l'appareil et de son cordon d'alimentation.
- Cet appareil peut être utilisé par des enfants de plus de 8 ans et des personnes aux capacités physiques, sensorielles ou mentales réduites ou ne possédant que peu d'expérience et de connaissances s'ils sont surveillés ou s'ils ont été instruits de l'utilisation sûre de l'appareil et comprennent les dangers en résultant.

- Les enfants ne doivent pas jouer avec l'appareil. Les enfants de moins de 8 ans ne doivent pas réaliser le nettoyage et la maintenance réservée aux utilisateurs. Les enfants de plus de 8 ans doivent être surveillés pendant le nettoyage et la maintenance.
- Si l'appareil est télécommandé via terminal mobile, s'assurer qu'il n'y a pas d'enfants à proximité immédiate de l'appareil et qu'une tasse est en place.
- Débrancher l'appareil quand il reste non surveillé pendant un temps prolongé.
- L'appareil ne doit pas être utilisé à une altitude supérieure à 2 000 m.
- Lors du nettoyage de l'appareil et de ses composants, veuillez tenir compte des remarques données dans les chapitres concernés („Entretien et maintenance“ à la page 87).

3 Premiers pas

Dans ce chapitre est décrite la manière de préparer l'appareil à son utilisation.

3.1 Déballage de l'appareil

ATTENTION

Le contact avec des produits de nettoyage peut provoquer des irritations des yeux et de la peau.

- Conserver les produits de nettoyage fournis hors d'atteinte des enfants.

- Déballez l'appareil. Retirez le matériel d'emballage, les rubans adhésifs et les feuilles de protection de l'appareil.
- Conservez le matériel d'emballage pour les transports et retours éventuels.

Information

Des traces de café et d'eau peuvent se trouver dans l'appareil. Le fonctionnement parfait de l'appareil a été contrôlé à l'usine.

3.2 Contrôle de l'étendue de la fourniture

Contrôlez l'intégralité de la fourniture au moyen de la liste ci-dessous. Veuillez vous adresser à votre revendeur si des pièces manquent.

- Cuillère à café avec clé de vissage pour le filtre à eau
- Réservoir à lait en plastique ou thermo-réservoir, chacun avec tuyau à lait ou seulement tuyau à lait (suivant le modèle)
- Tôle d'acier inox pour chauffe-tasse (suivant le modèle)
- Nettoyant pour cycle café
- Nettoyant pour système de lait
- Filtre à eau
- Bandelette test pour déterminer la dureté de l'eau

3.3 Installation de l'appareil

Respecter les consignes suivantes :

- Ne pas installer l'appareil dans des pièces humides.
- Poser l'appareil sur une surface stable, plane et sèche.
- Ne pas poser l'appareil à proximité d'un évier par exemple.
- Ne pas poser l'appareil sur des surfaces très chaudes.
- Ne pas poser l'appareil à moins d'environ 10 cm d'un mur ou d'autres objets. La distance vers le haut doit être d'au moins 20 cm.
- Poser le cordon d'alimentation de manière à ce qu'il ne puisse être

endommagé par des arêtes ou des surfaces très chaudes.

3.4 Branchement de l'appareil

Respecter les consignes suivantes :

- Contrôler que la tension réseau concorde avec la tension de service indiquée dans les caractéristiques techniques (voir tableau, page 93).
- Ne brancher l'appareil que sur une prise de courant de sécurité installée réglementairement. S'adresser à un électricien en cas de doute.
- La prise doit disposer de la protection d'un fusible d'au moins 10 A.

3.5 Première mise en marche de l'appareil

Il est possible de choisir la langue et de régler l'heure et la dureté de l'eau pendant la première mise en service. Ces réglages peuvent être changés ultérieurement (voir chapitres 8, page 83 et 9.8, page 91).

Pour déterminer la dureté de l'eau, utiliser la bandelette test fournie. Respecter les instructions données sur son emballage et le tableau *Plage de dureté de l'eau*, page 93.

Information

Nous recommandons de ne pas boire les deux premières tasses de café après la première mise en service.

Condition préalable : l'appareil est installé et branché.

1. Placer une tasse sous le bec verseur.
2. Appuyer sur la touche « Marche/Arrêt ».
 - » L'écran d'accueil apparaît à l'affichage.
 - » L'invite à initialiser l'appareil apparaît à l'écran : *Please Setup the machine.*
 - » La touche « menu/ok » clignote.
3. Confirmer avec « menu/ok ».
 - » Le menu *Language* apparaît.

4. Choisir la langue désirée avec les « touches fléchées ». Confirmer avec « menu/ok ».
 - » Le menu *Horloge* apparaît.
5. Régler les heures et les minutes avec les « touches fléchées ». Confirmer chacun des réglages avec « menu/ok ».
 - » Le menu *Dureté de l'eau* apparaît.
6. Choisir la plage de dureté de l'eau déterminée avec les « touches fléchées » ou confirmer la valeur réglée par défaut avec « menu/ok »
 - » Le texte *Remplir et remettre le réservoir d'eau en place* apparaît.
7. Retirer le réservoir d'eau. Le rincer à l'eau claire. Mettre le nouveau filtre à eau en place (voir chapitre „Mise en place du filtre à eau“ à la page 91). Le remplir d'eau fraîche et le remettre en place.
 - » L'appareil préchauffe et exécute un rinçage automatique.
 - » L'indication de disponibilité apparaît à l'écran puis *Mettre du café en grains*.
8. Remplir le réservoir de café en grains. Lire à ce sujet le chapitre *Remplissage du réservoir de grains et utilisation du Bean Select*, page 75.

3.6 Installation de l'app Melitta-Connect

La commande de l'appareil peut s'effectuer via Bluetooth avec des terminaux mobiles iOS ou Android appropriés qui supportent Bluetooth. L'app *Melitta-Connect* est pour cela nécessaire. De plus amples informations sont données sur le site www.melitta.de.

L'app offre une commande simplifiée de l'appareil, une gestion confortable des réglages et des profils d'utilisateur ainsi que d'autres fonctions et l'accès au service Smart (Service consommateur, données de l'appareil, etc.).

Dans ce mode d'emploi, le terme smartphone est utilisé pour smartphone et tablettes.

Téléchargement de l'app

1. Rechercher l'app *Melitta-Connect* dans l'App-Store de son smartphone.
2. Installer l'app sur son smartphone.

4 Commande fondamentale

Dans ce chapitre sont décrites les étapes fondamentales relatives à la manipulation de l'appareil.

4.1 Mise en marche et arrêt de l'appareil

Lire le chapitre 3.5, page 71 avant la mise en marche lors de la première mise en service de l'appareil.

Information

- L'appareil exécute un rinçage automatique chaque fois qu'il est mis en marche ou arrêté.
- Lors du rinçage, de l'eau arrive également dans le bac collecteur.
- Le rinçage automatique à l'arrêt peut être activé ou désactivé dans le menu *Réglages*.

Mise en marche de l'appareil

1. Placer une tasse sous le bec verseur.
2. Appuyer sur la touche « Marche/Arrêt ».
 - » L'écran d'accueil apparaît à l'affichage.
 - » L'appareil préchauffe et exécute un rinçage automatique.
 - » La disponibilité est indiquée à l'écran.

Arrêt de l'appareil

1. Placer une tasse sous le bec verseur.
2. Appuyer sur la touche « Marche/Arrêt ».
 - » L'appareil exécute un rinçage automatique.
 - » L'appareil s'éteint.

Information

- L'appareil s'éteint automatiquement quand il n'est pas utilisé pendant un

temps prolongé. Dans ce cas aussi a lieu un rinçage automatique.

- Le moment de l'arrêt se règle au menu *Auto OFF*, voir chapitre 8.5, page 84.
- Aucun rinçage n'est effectué quand aucune boisson n'a été préparée ou que le réservoir d'eau est vide depuis la mise en marche.

4.2 Comment utiliser le panneau de commande

Les fonctions essentielles sont accessibles au moyen du panneau de commande.

Effleurer la touche de commande du bout du doigt. Le panneau de commande ne réagit pas au contact d'un crayon ou de tout autre objet.

Seules les touches utilisables dans l'état actuel de l'appareil sont allumées.

Utiliser les actions suivantes pour la commande du panneau de commande :



Brève pression

Appuyer brièvement sur une touche de commande pour sélectionner une fonction.



Longue pression

Appuyer pendant plus de 2 secondes sur une touche pour sélectionner une éventuelle seconde fonction.



Appuyer sur « + » ou « - »

Appuyer sur « + » ou « - » pour augmenter ou réduire la valeur actuelle. Maintenir la touche appuyée pour modifier en continu la valeur.



Appuyer sur le curseur

Appuyer sur le curseur pour sélectionner une valeur.



Curseur, étaler

Appuyer et déplacer le long du curseur pour augmenter ou réduire la valeur actuelle.

4.3 Navigation dans le menu

Il faut appeler le menu à l'écran d'affichage et naviguer à l'intérieur pour régler individuellement les boissons et pour l'entretien et la maintenance.

Respecter les consignes données à l'écran.



Fig. 6: Exemple : écran avec touches de commande

Utiliser les possibilités suivantes pour naviguer dans le menu :

Appel du menu et confirmation de la sélection

menu ok Appuyer sur la touche « menu/ok » pendant plus de 2 secondes pour appeler le menu.

Appuyer brièvement sur la touche « menu/ok » pour confirmer la sélection.

Navigation dans le menu

↑ ↓ Appuyer sur les « touches fléchées » pour naviguer vers le haut ou le bas dans le menu. Maintenir une « touche fléchée » appuyée pour passer rapidement d'un point de menu à l'autre.

Quitter le menu

Exit Sélectionner la commande *Exit* avec les « touches fléchées » et confirmer avec « menu/ok » pour quitter un menu.

Quitter les sous-menus qui n'affichent que des informations et dans lesquels aucun réglage ne peut être fait avec « menu/ok ».

Appel de sous menus

Certaines fonctions de l'appareil ne sont accessibles qu'en appelant plusieurs sous-menus les uns après les autres.

L'appel de sous-menus est toujours semblable. La navigation vers le programme *Détartrage* sera décrite ici pour exemple.

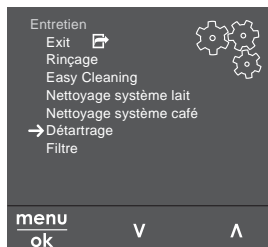


Fig. 7: Navigation vers le programme *Détartrage*

1. Appuyer sur la touche « menu/ok » pendant 2 secondes.
 - » Le menu apparaît à l'écran.
2. Sélectionner *Entretien* avec les « touches fléchées » et confirmer avec « menu/ok ».
3. Sélectionner *Détartrage* avec les « touches fléchées » et confirmer avec « menu/ok ».

La sélection des fonctions est toujours représentée en raccourci dans ce mode d'emploi :

- Naviguer vers le menu *Entretien* > *Détartrage*.

4.4 Établissement de la connexion Bluetooth

Une connexion Bluetooth est nécessaire à la commande de l'appareil avec un smartphone.

Première connexion de l'appareil

Conditions préalables :

- L'appareil est actif.
- L'app *Melitta-Connect* est installée sur le smartphone et ouverte (voir chapitre *Installation de l'app Melitta-Connect*, page 72).

- Le smartphone se trouve en zone de réception (max. 5 à 10 m de distance) de l'appareil.
- Le smartphone supporte Bluetooth.
- La fonction Bluetooth est activée sur le smartphone.
- L'appareil n'est connecté à Bluetooth avec aucun autre smartphone.
- L'appareil est affiché sur le smartphone.

1. Appuyer sur la touche « menu/ok » pendant 2 secondes sur l'appareil.
 - » Le menu apparaît à l'écran.
2. Sélectionner *Bluetooth* avec les « touches fléchées » et confirmer avec « menu/ok ».
3. Sélectionner *Connecter* sur l'appareil.
4. Sélectionner *Connecter* sur le smartphone et suivre les instructions de l'app.
 - » L'appareil est connecté au smartphone.
5. Sélectionner la commande *Exit* pour quitter le menu.

Information

- L'appareil passe à l'affichage de disponibilité si aucune connexion n'est établie entre l'appareil et le smartphone en l'espace de 1 minute.
- Un seul utilisateur peut être connecté à l'appareil via Bluetooth. En cas de changement d'utilisateur, l'ancien doit couper la connexion Bluetooth en fermant l'app. Ce n'est qu'alors que le nouvel utilisateur peut se connecter à l'appareil.
- La réinitialisation aux réglages par défaut efface toutes les connexions Bluetooth de l'appareil.

Connecter de nouveau l'appareil au smartphone.

Conditions préalables :

- L'appareil est actif.
- L'appareil était déjà connecté au smartphone.
- Il n'y a actuellement aucun autre utilisateur connecté à l'appareil.

- Ouvrir l'app sur le smartphone.
 - » L'appareil se connecte automatiquement via Bluetooth avec le smartphone.

4.5 Remplissage du réservoir de grains et utilisation du Bean Select

Les grains de café torréfiés perdent leur arôme. Ne remplir le réservoir de café en grains que de la quantité nécessaire pour les 3 à 4 prochains jours.

Deux types de café peuvent être utilisés pour différentes spécialités de café grâce au double réservoir de café en grains. Remplir par exemple le premier compartiment de grains pour espresso et l'autre de grain pour café long.



NOTE

Quand les types de café utilisés ne sont pas appropriés, le moulin risque de coller.

- Ne pas utiliser de grains de café lyophilisés ou caramélisés.
- Ne pas verser de café moulu dans le réservoir de café en grains.

Grâce au Bean Select automatique, les grains de café optimaux sont automatiquement choisis pour les différentes spécialités au café. Les boissons à base espresso soutirent les grains du réservoir d'espresso gauche 1 (35), les boissons à base de café crème du réservoir droit 2 (36).

Le tableau ci-dessous indique l'affectation des réservoirs à grains aux boissons. Les réglages peuvent être modifiés par l'utilisateur (voir chapitre 6.2, page 81).

Réservoir à grains	Boisson à base de café
1 (35) 	Espresso, cappuccino, latte macchiato
2 (36) 	Café long

Information

- Le moulin moule tout son contenu à chaque opération. Il est cependant possible qu'un mélange minimal ait lieu entre les types de café.
- La mouture complète produit un bruit différent qui est normal.

Bean Select automatique, modèle BARISTA TS

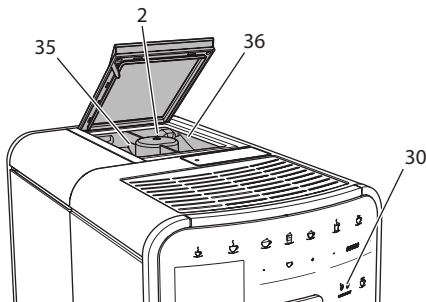


Fig. 8: Double réservoir de café en grains BARISTA TS

Bean Select manuel, BARISTA T

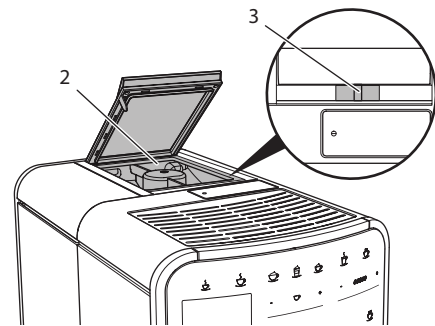


Fig. 9: Double réservoir de café en grains BARISTA T

Le curseur « BEAN SELECT » (3) permet de passer d'un compartiment à l'autre du réservoir à grains de café (2).

⚠ ATTENTION

Une quantité résiduelle de grains de café demeure dans le moulin lors du changement de réservoir à grains sur la BARISTA T. Les deux premières boissons préparées après le passage sur grains décaféinés peuvent encore contenir du café caféiné. Cela peut avoir des préjudices pour la santé des personnes sujettes à une intolérance à la caféine.

- Les personnes sujettes à une intolérance à la caféine ne devraient consommer qu'à partir de la troisième boisson après le changement.

i Information

- Si le curseur se trouve en position médiane, le passage de grains dans le moulin est fermé.

Remplissage de café en grains

- Ouvrir le couvercle du double réservoir de café en grains (2).
- Remplir les réservoirs de grains de café.
- Fermer le couvercle du double réservoir de café en grains.

La touche « BEAN SELECT » (30) (modèle BARISTA TS) et le curseur « Bean Select » (3) (modèle BARISTA T) permettent de choisir le type de grain avant la préparation (voir chapitre 5.6, page 80).

4.6 Utilisation de café moulu

Il est également possible d'utiliser du café moulu pour la préparation de boissons au café.

NOTE

Quand les types de café utilisés ne sont pas appropriés, la chambre d'extraction risque de se boucher et de coller.

- Ne pas utiliser de produits instantanés.
- Ne pas verser plus d'une cuillère à café de café moulu dans le compartiment pour café moulu.

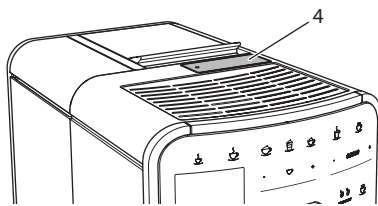


Fig. 10: Compartiment pour café moulu

- Ouvrir le couvercle du compartiment pour café moulu (4).
- Utiliser la cuillère à café fournie pour le dosage.
Ne pas verser plus d'une cuillère à café de café moulu dans le compartiment pour café moulu.
- Fermer le couvercle du compartiment pour café moulu.
- Poursuivre comme décrit aux chapitres 5 à 7.

i Information

- La préparation pour deux tasses est impossible quand du café moulu est utilisé.
- Si aucun café n'est préparé dans les 3 minutes suivant l'ouverture du compartiment pour café moulu, l'appareil commute sur le fonctionnement avec grains et le café moulu est expulsé dans le bac de récupération du marc.

4.7 Remplissage du réservoir d'eau

Pour apprécier pleinement son café, n'utiliser que de l'eau fraîche, froide et non gazeuse. Changer l'eau tous les jours.

i Information

La qualité de l'eau influe considérablement sur le goût du café. Utiliser pour cela un filtre à eau (voir chapitres 9.8, page 91 et 9.9, page 91).

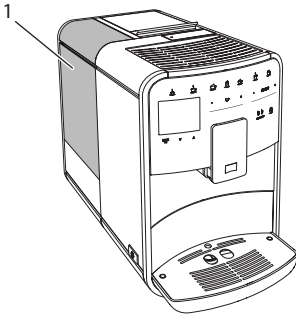


Fig. 11: Réservoir d'eau

1. Ouvrir le couvercle du réservoir d'eau (1) et extraire ce dernier de l'appareil par le haut en le tirant par la poignée.
2. Remplir le réservoir d'eau. Respecter la contenance maximale de 1,8 litre.
3. Mettre le réservoir d'eau par le haut en place dans l'appareil et fermer le couvercle.

4.8 Réglage du bec verseur

Le bec verseur (7) est réglable en hauteur. La distance entre le bec verseur et la tasse doit être la plus petite possible. Pousser le bec verseur vers le haut ou le bas selon la taille de la tasse.

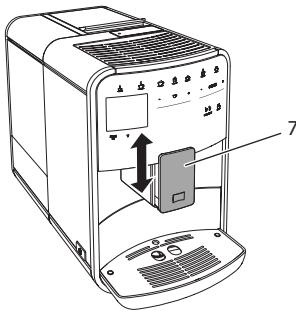


Fig. 12: Bec verseur réglable en hauteur

4.9 Utilisation de lait

Pour apprécier pleinement votre café, utiliser du lait frais.

Suivant le modèle, il est possible d'utiliser le réservoir à lait ou le tuyau à lait fourni et les emballages usuels pour le lait.

Raccordement du réservoir à lait (suivant le modèle)

Ne pas verser plus de lait dans le réservoir que celui nécessaire dans l'immédiat.

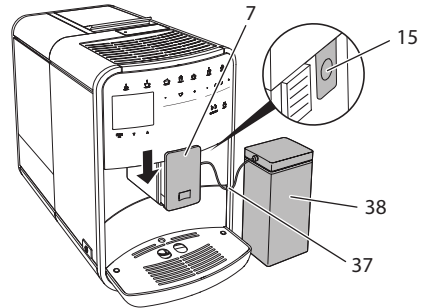


Fig. 13: Raccorder le réservoir à lait sur l'appareil (l'illustration peut diverger)

1. Remplir le réservoir à lait (38) de la quantité désirée.
2. Pousser le bec verseur (7) vers le bas.
3. Brancher le tuyau à lait (37) sur le réservoir à lait et sur le raccord (15) situé sur le bec verseur.

Information

Placer le réservoir à lait plein dans le réfrigérateur.

Raccordement du tuyau à lait (suivant le modèle)

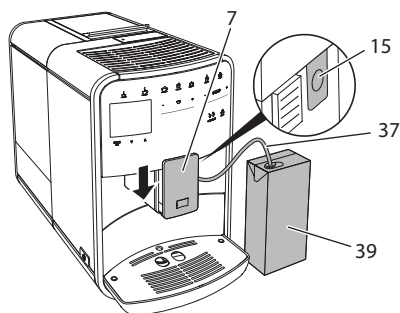


Fig. 14: Raccordement du tuyau à lait à l'appareil

1. Pousser le bec verseur (7) vers le bas.
2. Brancher le tuyau à lait (37) sur le raccord (15) situé sur le bec verseur.
3. Plonger le tuyau à lait dans un emballage usuel de lait (39).

4.10 Comment vider le bac collecteur et le bac de récupération du marc

Quand le bac collecteur (9) et le bac de récupération du marc (8) sont pleins, l'appareil prie de les vider. Le flotteur qui dépasse (18) indique aussi que le bac collecteur est plein. Toujours vider les deux réservoirs.

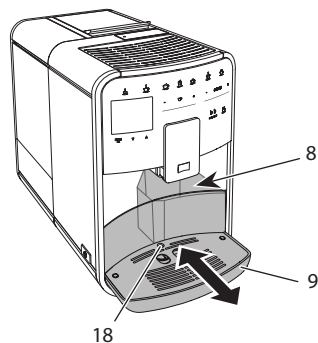


Fig. 15: Bac collecteur, bac de récupération du marc et flotteur

1. Extraire le bac collecteur (9) par l'avant de l'appareil.
2. Retirer le bac de récupération du marc (8) et le vider.
3. Vider le bac collecteur.
4. Mettre le bac de récupération du marc en place.
5. Pousser le bac collecteur jusqu'en butée à l'intérieur de l'appareil.

Information

L'utilisateur est prié de vider le bac collecteur et le bac de récupération du marc au bout d'un nombre déterminé de boissons. Si les bacs sont vidés alors que l'appareil est hors tension, il n'enregistrera pas l'opération. Il est donc possible d'être prié de vider le bac collecteur et celui de récupération du marc bien qu'ils ne soient pas encore pleins.

5 Préparation de boissons

Il existe trois possibilités de préparer des boissons :

- Boisson standard avec touches et recettes (modèle BARISTA TS),
- Préparation des boissons avec des réglages modifiés (voir chapitre 6, page 81)
- Utilisation de réglages personnels avec la fonction My Coffee (voir chapitre 7, page 82).

La boisson standard est décrite dans ce chapitre.

Veillez noter :

- Les réservoirs doivent être suffisamment remplis de café et d'eau. L'appareil prie sinon l'utilisateur de les remplir.
- L'appareil ne donne aucune indication sur le manque de lait.
- Si l'on choisit une boisson avec lait, le réservoir à lait ou un emballage usuel de lait doit être branché.
- Les tasses pour les boissons doivent être suffisamment grandes.
- L'écran doit afficher la disponibilité pour la préparation d'une boisson.

- La distribution de la boisson s'arrête automatiquement.
- Après la préparation d'une boisson avec lait, l'appareil prie automatiquement de passer au programme de nettoyage simple.

5.1 Préparation d'un expresso et d'un café long



1. Placer une tasse sous le bec verseur.
2. Appuyer sur la touche « Espresso » ou « café long ».
 - » La boisson est préparée.
3. Retirer la tasse.

5.2 Préparation d'un cappuccino et d'un latte macchiato



Condition préalable : le lait est branché.

1. Placer une tasse sous le bec verseur.
2. Appuyer sur la touche « Cappuccino » ou « Latte macchiato ».
 - » La boisson est préparée.
 - » À l'écran apparaît *Easy Cleaning ? (OK pour le démarrage)*.
3. Retirer la tasse.
4. Exécuter le programme Easy Cleaning ou préparer d'autres boissons et l'exécuter ensuite, voir chapitre 9.4, page 88.

5.3 Préparation de mousse de lait et de lait chaud

La préparation de la mousse de lait est semblable à celle du lait chaud.



Condition préalable : le lait est branché.

1. Placer une tasse sous le bec verseur.
2. Appuyer sur la touche « Mousse de lait/ lait chaud ».
 - a) Mousse de lait = appuyer brièvement sur la touche

- b) Lait chaud = appuyer longuement sur la touche (2 secondes)
 - » Le lait commence à couler.
 - » À l'écran apparaît *Easy Cleaning ? (OK pour le démarrage)*.

3. Retirer la tasse.
4. Exécuter le programme Easy Cleaning ou préparer d'autres boissons et l'exécuter ensuite, voir chapitre 9.4, page 88.

5.4 Préparation d'eau chaude



1. Placer une tasse sous le bec verseur.
2. Appuyer sur la touche « Eau chaude ».
 - » L'eau chaude commence à s'écouler.
3. Retirer la tasse.

5.5 Préparation de boissons avec des recettes uniquement modèle BARISTA TS)

Information

Si l'on choisit une recette avec lait, brancher le réservoir à lait ou un emballage usuel de lait.

Le démarrage direct de recettes est semblable pour toutes les boissons. Il est ici donné l'exemple de la sélection d'un lungo.



Condition préalable : la disponibilité de l'appareil est indiquée à l'écran.

1. Placer une tasse sous le bec verseur.
2. Appuyer sur la touche « My Coffee/ recettes » jusqu'à ce que le profil *Recettes* apparaisse et confirmer avec « menu/ok ».
 - » La recette sélectionnée apparaît à l'écran.

Il est également possible d'appuyer sur la touche « My Coffee/recettes » pendant 2 secondes pour accéder directement à la sélection de recette.

- Sélectionner *Lungo* avec les « touches fléchées » et confirmer avec « menu/ok ».
- Retirer la tasse.

5.6 Modification des réglages de la boisson avant et pendant la préparation

Les réglages de la boisson peuvent être modifiés avant et pendant sa préparation.

Information

Ces réglages ne concernent que la préparation actuelle de la boisson.

Modification des réglages de la boisson avant la préparation

Il est possible de changer le type de grains et de modifier la quantité totale de la boisson ainsi que l'intensité du café et son arôme avant la sélection d'une boisson.

Information

L'arôme du café se règle avec la fonction arôme intense. Vous avez le choix entre *STANDARD* et *INTENSE*. Quand le réglage *INTENSE* est choisi, le temps d'extraction est plus long et le café obtient un arôme plus diversifié.

- Sélectionner un type de grain avec la touche « BEAN SELECT » (modèle BARISTA TS) ou le curseur « Bean Select » (modèle BARISTA T).



- Régler une quantité de boisson avec le curseur « Quantité de boisson » avant de sélectionner une boisson.
- Régler l'intensité du café avec le curseur « Intensité du café » avant de sélectionner une boisson.
- Régler l'arôme du café avec les « touches fléchées ».

Information

- Lors de la préparation de latte macchiato et de cappuccino, la quantité totale de boisson est répartie entre café et lait selon un rapport défini.
- Si aucune boisson n'est préparée en l'espace de 1 minute, l'appareil passe aux réglages par défaut.

Modification des réglages de la boisson pendant la préparation

La quantité de boisson et l'intensité du café peuvent être modifiés pendant la préparation.



- Régler la quantité de boisson pendant son élaboration (café ou lait) avec le curseur « Quantité de boisson ».
- Régler l'intensité du café avec le curseur « Intensité du café » pendant que les grains sont moulus.

5.7 Interruption de la préparation de la boisson

Appuyer de nouveau sur la touche sélectionnée pour interrompre prématurément la préparation de la boisson.

5.8 Préparation de deux boissons à la fois



La touche « 2 tasses » permet de préparer deux boissons à la fois. La préparation pour deux tasses est impossible pour les boissons americano, café allongé, eau chaude, lait et mousse de lait. Quand la préparation pour deux tasses est choisie, l'appareil moule deux fois du café.

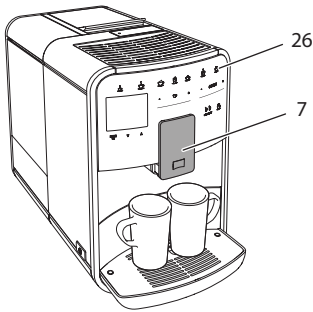


Fig. 16: Préparation pour deux tasses

1. Placer deux tasses sous le bec verseur (7).
2. Appuyer sur la touche « 2 tasses » (26).
3. Poursuivre comme décrit pour la préparation donnée de la boisson.

Information

- Le réglage ne concerne que la préparation suivante de boisson.
- Si aucune boisson n'est préparée en l'espace de 1 minute, l'appareil passe à la préparation pour une tasse.

6 Modification durable des réglages de boisson

L'appareil offre encore d'autres possibilités de préparer des spécialités de café. Il est possible d'utiliser des recettes ou de modifier durablement les réglages de boisson.

6.1 Sélection de recettes

Les touches peuvent être affectées à des recettes en mémoire. La recette est utilisée quand on appuie sur la touche correspondante.

Les recettes suivantes sont disponibles :

- **Espresso** : espresso (standard), ristretto, lungo, espresso double, ristretto double.
- **Café long** : café long (standard), double café long, americano, americano extra fort, café allongé, red eye*, black eye*, dead eye.*

- **Cappuccino** : cappuccino (standard), espresso macchiato, café latte, café au lait, flat white.
- **Latte macchiato** : latte macchiato (standard), latte macchiato fort, latte macchiato extra fort, flat white.

Les recettes accompagnées d'un * ne sont disponibles que sur la BARISTA TS.

La sélection des recettes est semblable pour toutes les boissons. Il est ici donné l'exemple de la sélection d'un ristretto.

Condition préalable : la disponibilité de l'appareil est indiquée à l'écran.

1. Appuyer sur la touche « menu/ok » pendant 2 secondes.
 - » Le menu apparaît à l'écran.
2. Naviguer vers le menu *Accès direct > Espresso > Recettes*.
3. Sélectionner *Ristretto* avec les « touches fléchées » et confirmer avec « menu/ok ».
4. Sélectionner de nouveau la commande *Exit* pour quitter le menu.
 - » La disponibilité est indiquée à l'écran.
 - » La recette Ristretto sera utilisée lors des prochaines préparations d'espresso.

Information

- La sélection d'une recette reste la même jusqu'à ce qu'elle soit changée.
- Sur la Barista TS, la touche « My Coffee/recettes » permet une sélection directe des recettes (voir chapitre 5.5, page 79).

6.2 Modification des réglages par défaut

Les réglages par défaut suivants peuvent être modifiés en fonction de la boisson : Quantité de café, quantité de mousse, quantité de lait, quantité d'eau chaude, température, type (uniquement modèle BARISTA TS), intensité du café et arôme du café.

La modification des réglages est semblable pour toutes les boissons. Il est ici

donné l'exemple de la modification de l'intensité du café pour un espresso.

Condition préalable : la disponibilité de l'appareil est indiquée à l'écran.

1. Appuyer sur la touche « menu/ok » pendant 2 secondes.
 - » Le menu apparaît à l'écran.
2. Naviguer vers le menu *Accès direct > Espresso > Intensité du café*.
3. Sélectionner l'intensité de café désirée avec les « touches fléchées » et confirmer avec « menu/ok ».
4. Sélectionner de nouveau la commande *Exit* pour quitter le menu.
 - » La disponibilité est indiquée à l'écran.
 - » L'intensité de café sélectionnée sera utilisée lors des prochaines préparations d'espresso.

Information

Les réglages par défaut restent valables jusqu'à ce qu'ils soient modifiés.

7 Réglages personnels – « My Coffee »

La fonction My Coffee permet d'enregistrer des réglages personnels de boisson et de les attribuer à un utilisateur.

7.1 Édition de profils d'utilisateur personnels

Jusqu'à quatre profils d'utilisateur peuvent être utilisés sur la BARISTA T et jusqu'à huit sur la BARISTA TS.

Modification du nom d'un profil d'utilisateur

Il est possible de modifier le nom des profils d'utilisateur.

Condition préalable : la disponibilité de l'appareil est indiquée à l'écran.

1. Appuyer sur la touche « menu/ok » pendant 2 secondes.
 - » Le menu apparaît à l'écran.
2. Naviguer jusqu'au menu *My Coffee*.

3. Sélectionner un utilisateur avec les « touches fléchées » et confirmer avec « menu/ok ».
4. Sélectionner *Modifier le nom* avec les « touches fléchées » et confirmer avec « menu/ok ».
 - » Le menu de sélection des différents caractères est affiché.
5. Sélectionner les différents caractères avec les « touches fléchées » et confirmer chacun avec « menu/ok ».
6. Sélectionner de nouveau la commande *Exit* pour quitter le menu.
 - » La disponibilité est indiquée à l'écran.

Activation/désactivation d'un profil d'utilisateur

Seuls les utilisateurs actifs peuvent être utilisés.

Condition préalable : la disponibilité de l'appareil est indiquée à l'écran.

1. Appuyer sur la touche « menu/ok » pendant 2 secondes.
 - » Le menu apparaît à l'écran.
2. Naviguer jusqu'au menu *My Coffee*.
3. Sélectionner un utilisateur avec les « touches fléchées » et confirmer avec « menu/ok ».
4. Sélectionner *Actif/Inactif* avec les « touches fléchées » et confirmer avec « menu/ok ».
5. Sélectionner *Actif* ou *Inactif* avec les « touches fléchées » et confirmer avec « menu/ok ».
6. Sélectionner de nouveau la commande *Exit* pour quitter le menu.
 - » La disponibilité est indiquée à l'écran.

7.2 Sélection/modification des réglages personnels

Les réglages suivants peuvent être attribués à un utilisateur en fonction de la boisson :

Recettes, quantité de café, quantité de mousse, quantité de lait, quantité d'eau chaude, température, type (uniquement modèle BARISTA TS), intensité du café et arôme du café.

L'attribution des réglages personnels à un utilisateur est toujours semblable. Il est donné ici l'exemple de la quantité de café pour un cappuccino.

Condition préalable : la disponibilité de l'appareil est indiquée à l'écran.

1. Appuyer sur la touche « menu/ok » pendant 2 secondes.
 - » Le menu apparaît à l'écran.
 2. Naviguer jusqu'au menu *My Coffee*.
 3. Sélectionner un utilisateur avec les « touches fléchées » et confirmer avec « menu/ok ».
 4. Naviguer jusqu'au menu *Cappuccino > Quantité de café*.
 5. Sélectionner une quantité avec les « touches fléchées » et confirmer avec « menu/ok ».
 6. Sélectionner de nouveau la commande *Exit* pour quitter le menu.
- » La disponibilité est indiquée à l'écran.
 - » La quantité de café sélectionnée sera utilisée lors de la prochaine préparation d'un cappuccino pour cet utilisateur.

7.3 Préparation de boissons avec des réglages personnels



Modèle BARISTA TS.



Modèle BARISTA T.

La préparation de boissons avec la fonction My Coffee est semblable pour toutes les boissons. Il est donné ici l'exemple de la préparation d'un cappuccino.

Condition préalable : la disponibilité de l'appareil est indiquée à l'écran et le tuyau à lait est raccordé.

1. Placer une tasse sous le bec verseur.
2. Appuyer sur la touche « My Coffee » jusqu'à ce que l'utilisateur désiré soit affiché.
3. Appuyer sur la touche « Cappuccino ».
 - » La distribution de la boisson débute et s'arrête automatiquement.

4. Retirer la tasse.
 - » À l'écran apparaît *Easy Cleaning ? (OK pour le démarrage)*.
5. Le programme Easy Cleaning peut être exécuté ou d'autres boissons être préparées.
 - a) Exécuter le programme Easy Cleaning. Suivre les instructions à l'écran, voir chapitre 9.4, page 88.
 - b) Préparer d'autres boissons et exécuter le programme Easy Cleaning plus tard.
 - » La disponibilité est indiquée à l'écran.

Information

- Pour quitter la fonction « My Coffee », appuyer sur la touche « My Coffee » jusqu'à ce que la disponibilité soit affichée.
- Si aucune boisson n'est préparée en l'espace de 3 minutes, l'appareil passe automatiquement à l'affichage de sa disponibilité.

8 Modification des réglages de base

Dans le chapitre qui suit seront expliquées les étapes de modification des réglages de base.

8.1 Choix de la langue

Il est possible de choisir la langue des textes affichés.

Condition préalable : la disponibilité de l'appareil est indiquée à l'écran.

1. Appuyer sur la touche « menu/ok » pendant 2 secondes.
 - » Le menu apparaît à l'écran.
2. Naviguer jusqu'au menu *Réglages > Langue*.
3. Choisir une langue avec les « touches fléchées » et confirmer avec « menu/ok ».
4. Quitter le menu avec la commande *Exit*.
 - » La disponibilité est indiquée à l'écran.

8.2 Réglage de l'heure

L'heure indiquée à l'écran peut être réglée.

Condition préalable : la disponibilité de l'appareil est indiquée à l'écran.

- Appuyer sur la touche « menu/ok » pendant 2 secondes.
 - » Le menu apparaît à l'écran.
- Naviguer jusqu'au menu *Réglages > Horloge*.
- Régler les heures et les minutes avec les « touches fléchées ». Confirmer chacun des réglages avec « menu/ok ».
- Quitter le menu avec la commande *Exit*.
 - » La disponibilité est indiquée à l'écran.

Information

Si l'heure ne doit pas être affichée, la régler sur 00:00.

8.3 Activation/désactivation automatique du Bean Select (uniquement modèle BARISTA TS)

La sélection automatique d'un type de grain peut être activée ou désactivée.

Condition préalable : la disponibilité de l'appareil est indiquée à l'écran.

- Appuyer sur la touche « menu/ok » pendant 2 secondes.
 - » Le menu apparaît à l'écran.
- Naviguer jusqu'au menu *Réglages > Auto Bean Select*.
- Sélectionner *Actif* ou *Inactif* avec les « touches fléchées » et confirmer avec « menu/ok ».
- Sélectionner de nouveau la commande *Exit* pour quitter le menu.
 - » La disponibilité est indiquée à l'écran.

8.4 Réglage du mode économie d'énergie

Le mode économie d'énergie a pour effet d'abaisser la température de chauffage et d'éteindre l'éclairage du panneau de commande. La touche « menu/ok » reste éclairée.

L'appareil passe automatiquement en mode économie d'énergie au bout d'une durée définie quand il n'est pas utilisé pendant une période prolongée. Régler la durée avant que le mode d'économie d'énergie soit activé dans le menu Mode économie d'énergie.

Condition préalable : la disponibilité de l'appareil est indiquée à l'écran.

- Appuyer sur la touche « menu/ok » pendant 2 secondes.
 - » Le menu apparaît à l'écran.
- Naviguer jusqu'au menu *Mode économie d'énergie*.
- Sélectionner une durée avec les « touches fléchées » et confirmer avec « menu/ok ».
- Quitter le menu avec la commande *Exit*.
 - » La disponibilité est indiquée à l'écran.

Information

- Le mode économie d'énergie se quitte en appuyant sur la touche « menu/ok ».
- Le mode économie d'énergie ne peut être complètement désactivé. L'appareil passe dans ce mode au plus tard au bout de 4 heures quand il n'est pas utilisé.

8.5 Réglage de l'arrêt automatique

L'appareil s'éteint automatiquement au bout d'une durée définie quand il n'est pas utilisé pendant une période prolongée. Régler la durée avant que l'appareil ne s'arrête dans le menu *Auto OFF*. Il est aussi possible de fixer une heure précise.

i Information

Quand le laps de temps et le moment sont activés simultanément, l'appareil s'éteint quand le premier de ces deux événements arrive.

Réglage de la durée pour l'arrêt automatique

Condition préalable : la disponibilité de l'appareil est indiquée à l'écran.

1. Appuyer sur la touche « menu/ok » pendant 2 secondes.
 - » Le menu apparaît à l'écran.
2. Naviguer jusqu'au menu *Auto OFF* > *OFF après...*
3. Sélectionner un temps avec les « touches fléchées » et confirmer avec « menu/ok ».
4. Sélectionner de nouveau la commande *Exit* pour quitter le menu.
 - » La disponibilité est indiquée à l'écran.

Réglage de l'heure de l'arrêt automatique

Le moment de l'arrêt est désactivé à l'usine.

Condition préalable : la disponibilité de l'appareil est indiquée à l'écran.

1. Appuyer sur la touche « menu/ok » pendant 2 secondes.
 - » Le menu apparaît à l'écran.
2. Naviguer jusqu'au menu *Auto OFF* > *OFF à...*
3. Régler les heures et les minutes avec les « touches fléchées ». Confirmer chacun des réglages avec « menu/ok ».
4. Sélectionner de nouveau la commande *Exit* pour quitter le menu.
 - » La disponibilité est indiquée à l'écran.

i Information

Programmer l'heure d'arrêt sur 00:00 pour la désactiver.

8.6 Activation/désactivation du rinçage

Un rinçage a toujours lieu directement après la mise en marche du cycle café. Seul le rinçage à l'arrêt peut être activé/désactivé. S'il est activé, le cycle café sera rincé après son arrêt.

Une désactivation durable n'est pas recommandée.

Activation/désactivation du rinçage à l'arrêt

Condition préalable : la disponibilité de l'appareil est indiquée à l'écran.

1. Appuyer sur la touche « menu/ok » pendant 2 secondes.
 - » Le menu apparaît à l'écran.
2. Naviguer jusqu'au menu Réglages > *Rinçage à l'arrêt*.
3. Sélectionner *Actif* ou *Inactif* avec les « touches fléchées » et confirmer avec « menu/ok ».
4. Sélectionner de nouveau la commande *Exit* pour quitter le menu.
 - » La disponibilité est indiquée à l'écran.

8.7 Réinitialisation de l'appareil aux réglages par défaut

Il est possible de réinitialiser l'appareil aux réglages par défaut.

i Information

Lorsque l'appareil est réinitialisé aux réglages par défaut, tous les réglages personnels sont perdus, y compris ceux du menu *My Coffee*.

Condition préalable : la disponibilité de l'appareil est indiquée à l'écran.

1. Appuyer sur la touche « menu/ok » pendant 2 secondes.
 - » Le menu apparaît à l'écran.
2. Naviguer jusqu'au menu Réglages > Réglages par défaut.
3. Sélectionner *Réinitialiser* avec les « touches fléchées » et confirmer avec « menu/ok ».
4. Sélectionner de nouveau la commande *Exit* pour quitter le menu.
 - » La disponibilité est indiquée à l'écran.

8.8 Menu Statistique et système

Statistique

Dans le menu *Statistique* sont données des informations sur le nombre de boissons et sur l'entretien.

Système

Dans le menu *Système* sont données des informations sur la version du logiciel et l'accès à la fonction *Purge de l'appareil*, voir „10.1 *Purge de l'appareil*“ à la page 92.

8.9 Réglage de la finesse de mouture

La finesse de mouture des grains de café influe sur le goût de ce dernier. Elle a été optimisée à l'usine.

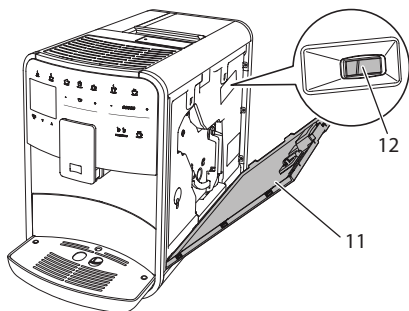


Fig. 17: Réglage de la finesse de mouture

1. Ouvrir le cache (11). Passer pour ce faire la main dans l'interstice du côté droit de l'appareil et retirer le cache par le haut.

2. Placer le levier (12) vers l'avant ou l'arrière.
 - Vers l'arrière = mouture moins fine
 - Vers l'avant = mouture plus fine
3. Fermer le cache. Mettre pour ce faire le cache en place en bas de l'appareil et le rabattre vers la machine afin de l'enclencher dans l'interstice du haut.

Information

- Plus la mouture est fine et plus le café est fort.
- La finesse de mouture est optimale quand le café s'écoule régulièrement du bec verseur et qu'une crème fine et épaisse se forme.

8.10 Changement du branchement du tuyau à lait (suivant le modèle)

Le tuyau à lait peut être monté en option du côté gauche ou droit du bec verseur.

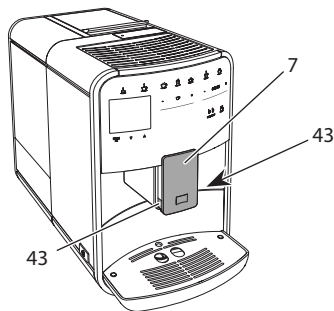


Fig. 18: Tourner la prise, 1

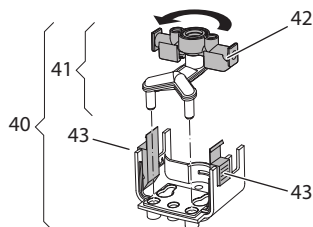


Fig. 19: Tourner la prise, 2

1. Débrancher le tuyau à lait de l'appareil.
2. Pousser le bec verseur (7) à fond vers le bas.
3. Avec deux doigts d'une main, presser le verrouillage (43) du groupe lait (40) et le désolidariser du bec verseur en le tirant vers le bas.
4. Tirer la pièce d'embranchement (41) vers le haut pour l'extraire du groupe lait.
5. Faire tourner la prise (42) de 180°.

Le montage s'effectue par analogie dans le sens inverse.

Information

Lors du montage, pousser le groupe lait (41) des deux mains sur le bec verseur (7). Veiller à ce que le verrouillage (43) s'enclenche de manière audible des deux côtés.

9 Entretien et maintenance

Une maintenance et un entretien réguliers assurent une qualité constante des boissons.

9.1 Nettoyage d'ordre général

Nettoyer l'appareil régulièrement.
Nettoyer immédiatement toute salissure extérieure de lait et de café.

NOTE

L'utilisation de produits de nettoyage non appropriés peut provoquer des rayures sur les surfaces.

- Ne pas utiliser de chiffons, d'éponges ou de produits de nettoyage abrasifs.

Condition préalable : l'appareil est à l'arrêt.

- Nettoyer l'extérieur de l'appareil avec un chiffon doux et humide et un produit à vaisselle usuel.

- Nettoyer le bac collecteur et le bac de récupération du marc avec un chiffon doux et un produit à vaisselle usuel.
- Nettoyer le réservoir de café en grains avec un chiffon doux et sec.

9.2 Rinçage du système de café

Cette opération sert à rincer les buses situées sur le bec verseur et les pièces intérieures du système de café. De l'eau de rinçage provenant de l'intérieur arrive dans le bac collecteur.

L'appareil exécute un rinçage du cycle café chaque fois qu'il est mis en marche ou arrêté lorsque le rinçage à l'arrêt n'est pas désactivé.

Le rinçage peut être aussi exécuté manuellement.

Condition préalable : la disponibilité de l'appareil est indiquée à l'écran.

1. Placer une tasse sous le bec verseur.
2. Appuyer sur la touche « menu/ok » pendant 2 secondes.
 - » Le menu apparaît à l'écran.
3. Naviguer vers le menu *Entretien* > *Rinçage*.
4. Sélectionner *Mise en marche* avec les « touches fléchées » et confirmer avec « menu/ok ».
 - » Le cycle café est rincé.
 - » La disponibilité est indiquée à l'écran.

9.3 Nettoyage de la chambre d'extraction

Nous recommandons de nettoyer la chambre d'extraction une fois par semaine pour éviter tout endommagement de l'appareil.

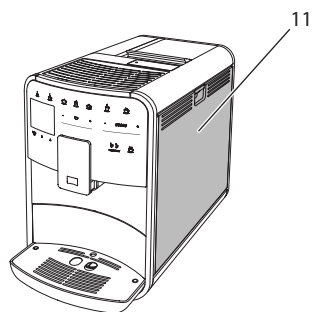


Fig. 20: Démontage de la chambre d'extraction, 1

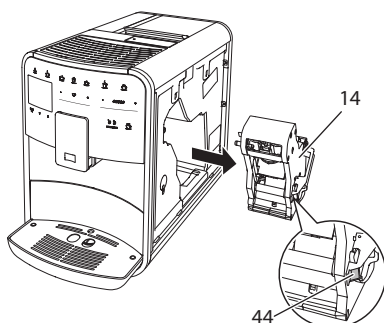


Fig. 21: Démontage de la chambre d'extraction, 2

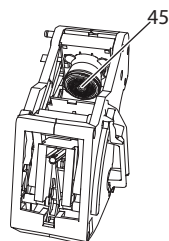


Fig. 22: Nettoyage de la chambre d'extraction

Condition préalable : l'appareil est à l'arrêt.

1. Ouvrir le cache (11). Passer pour ce faire la main dans l'interstice du côté droit de l'appareil et retirer le cache par le haut.

2. Maintenir le levier rouge (44) de la poignée de la chambre d'extraction (14) poussé et faire tourner la poignée dans le sens des aiguilles d'une montre jusqu'à ce qu'elle s'enclenche en butée.
3. Extraire la chambre d'extraction de l'appareil par la poignée.
4. Rincer minutieusement la chambre d'extraction entière sous de l'eau courante sur toutes ses faces. Veiller en particulier à ce que le filtre (45) soit exempt de restes de café.
5. Laisser la chambre d'extraction s'égoutter.
6. Enlever les restes de café des surfaces à l'intérieur de l'appareil avec un chiffon doux sec.
7. Mettre la chambre d'extraction en place dans l'appareil. Maintenir la poignée du levier rouge de la chambre d'extraction poussée et la faire tourner dans le sens inverse des aiguilles d'une montre jusqu'à ce qu'elle s'enclenche en butée.
8. Fermer le cache. Mettre pour ce faire ce dernier en place en bas de l'appareil et le rabattre vers la machine afin de l'enclencher dans l'interstice du haut.

9.4 Programme « Nettoyage simple »

Le programme Nettoyage simple permet de rincer le cycle lait.

L'appareil prie l'utilisateur d'exécuter le programme Easy Cleaning après chaque préparation d'une boisson avec du lait.

Le programme Easy Cleaning peut également être exécuté manuellement.

Condition préalable : la disponibilité de l'appareil est indiquée à l'écran.

1. Placer une tasse sous le bec verseur.
2. Appuyer sur la touche « menu/ok » pendant 2 secondes.
 - » Le menu apparaît à l'écran.
3. Naviguer vers le menu *Entretien > Easy Cleaning*.

4. Sélectionner *Mise en marche* avec les « touches fléchées » et confirmer avec « menu/ok ».
 5. Suivre les instructions données à l'écran jusqu'à la fin du programme Easy Cleaning.
- » La disponibilité est indiquée à l'écran.

9.5 Programme « Nettoyage système lait »

Ce programme permet de nettoyer le cycle lait à l'aide d'un nettoyant approprié.

Nous recommandons d'exécuter le programme de nettoyage une fois par semaine pour des raisons d'hygiène et pour éviter tout dommage de l'appareil.

Le programme de nettoyage dure environ 3 minutes et ne doit pas être interrompu.

NOTE

L'appareil peut être endommagé en cas d'utilisation de nettoyants non appropriés pour le système de lait.

- N'utiliser que les pastilles de nettoyage Melitta® PERFECT CLEAN pour machines à café automatiques pour nettoyer le système de lait.
- Respecter les consignes d'utilisation données sur l'emballage des pastilles de nettoyage du système de lait.

Condition préalable : la disponibilité de l'appareil est indiquée à l'écran.

1. Placer un récipient d'au moins 0,7 litre sous le bec verseur (par exemple le bac de récupération du marc).
 2. Appuyer sur la touche « menu/ok » pendant 2 secondes.
 - » Le menu apparaît à l'écran.
 3. Naviguer vers le menu *Entretien > Nettoyage système lait*.
 4. Sélectionner *Mise en marche* avec les « touches fléchées » et confirmer avec « menu/ok ».
 5. Suivre les instructions données à l'écran jusqu'à la fin du programme de nettoyage du cycle lait.
- » La disponibilité est indiquée à l'écran.

Nettoyage du groupe lait

Nous recommandons en outre de nettoyer régulièrement le groupe lait, le tuyau à lait et le réservoir à lait.

Information

- Le réservoir à lait en plastique (suivant le modèle) peut être lavé au lave-vaisselle sans couvercle et sans tuyau ascendant.
- Le réservoir à lait isotherme (suivant le modèle) et ses pièces détachées ne doivent pas être lavées au lave-vaisselle.

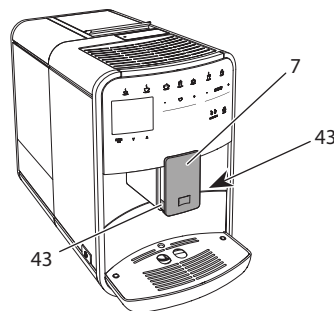


Fig. 23: Démontage du groupe lait, 1

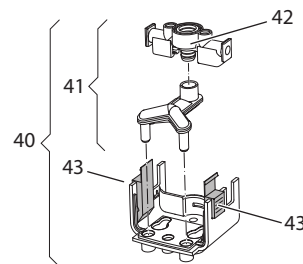


Fig. 24: Démontage du groupe lait, 2

1. Débrancher le tuyau à lait de l'appareil.
2. Pousser le bec verseur (7) à fond vers le bas.
3. Avec deux doigts d'une main, presser le verrouillage (43) du groupe lait (40) et le désolidariser du bec verseur en le tirant vers le bas.
4. Tirer la pièce d'embranchement (41) vers le haut pour l'extraire du groupe lait.

5. Extraire la prise (42) par le haut.
6. Nettoyer les différentes pièces à l'eau chaude. Utiliser la brosse de nettoyage fournie, un chiffon doux humide et du produit à vaisselle usuel.

Le montage s'effectue par analogie dans le sens inverse.

Information

Lors du montage, pousser le groupe lait (40) des deux mains sur le bec verseur (7). Veiller à ce que le verrouillage (43) s'enclenche de manière audible des deux côtés.

9.6 Programme « Nettoyage cycle café »

Ce programme de nettoyage permet d'éliminer les dépôts et restes de café à l'aide d'un nettoyeur pour machines à café.

Nous recommandons d'exécuter le programme de nettoyage tous les 2 mois ou si l'appareil invite à le faire pour éviter tout dommage de ce dernier.

Nettoyer la chambre d'extraction et l'intérieur avant le démarrage du programme de nettoyage (voir chapitre 9.3, page 87)

Le programme de nettoyage dure environ 15 minutes et ne doit pas être interrompu.

ATTENTION

Le contact avec le nettoyeur pour machines à café peut provoquer des irritations des yeux et de la peau.

- Respecter les consignes d'utilisation données sur l'emballage du nettoyeur pour machines à café

NOTE

L'appareil peut être endommagé en cas d'utilisation de nettoyeurs non appropriés pour les machines à café.

- N'utiliser que les pastilles de nettoyage Melitta® PERFECT CLEAN pour machines à café automatiques.

Condition préalable : la disponibilité de l'appareil est indiquée à l'écran.

1. Appuyer sur la touche « menu/ok » pendant 2 secondes.
 - » Le menu apparaît à l'écran.
2. Naviguer vers le menu *Entretien > Nettoyage du système de café*.
3. Sélectionner *Mise en marche* avec les « touches fléchées » et confirmer avec « menu/ok ».
4. Suivre les instructions données à l'écran jusqu'à la fin du programme de nettoyage.
 - » La disponibilité est indiquée à l'écran.

9.7 Programme « Détartrage »

Le programme de détartrage permet d'éliminer les dépôts de tartre à l'intérieur de l'appareil avec du détartrant pour machines à café.

Nous recommandons d'exécuter le programme de détartrage tous les 3 mois ou si l'appareil invite à le faire pour éviter tout dommage de ce dernier.

Si le filtre à eau Melitta est toujours utilisé, exécuter le programme de détartrage au moins une fois par an.

Le programme de détartrage dure environ 25 minutes et ne doit pas être interrompu.

ATTENTION

Le contact avec le détartrant peut provoquer des irritations des yeux et de la peau.

- Respecter les consignes d'utilisation données sur l'emballage du détartrant.

NOTE

L'appareil peut être endommagé en cas d'utilisation de détartrants non appropriés.

- N'utiliser que le détartrant liquide Melitta® ANTI CALC pour machines à café automatiques.
- Respecter les consignes d'utilisation données sur l'emballage du détartrant.

NOTE

Un filtre à eau en place (vissé) peut être endommagé pendant le détartrage.

- Retirer le filtre à eau quand l'appareil y invite. (voir Fig. 25, page 91).
- Poser le filtre à eau dans un récipient rempli d'eau du robinet pendant le déroulement du programme de détartrage.
- Une fois le programme de détartrage terminé, le filtre à eau peut être de nouveau mis en place et utilisé.

Condition préalable : la disponibilité de l'appareil est indiquée à l'écran.

1. Appuyer sur la touche « menu/ok » pendant 2 secondes.
 - » Le menu apparaît à l'écran.
2. Naviguer vers le menu *Entretien* > *Détartrage*.
3. Sélectionner *Mise en marche* avec les « touches fléchées » et confirmer avec « menu/ok ».
4. Suivre les instructions données à l'écran jusqu'à la fin du programme de détartrage.
 - » La disponibilité est indiquée à l'écran.

9.8 Réglage de la dureté de l'eau

La dureté de l'eau réglée influe sur la fréquence de détartrage. Plus l'eau est dure, plus l'appareil doit être détartré souvent.

Information

La dureté de l'eau ne peut être réglée si un filtre à eau est utilisé (voir chapitre 9.9, page 91).

Déterminer la dureté de l'eau avec la bandelette test fournie. Respecter les instructions données sur son emballage et le tableau *Plage de dureté de l'eau*, page 93.

Condition préalable : la disponibilité de l'appareil est indiquée à l'écran.

1. Appuyer sur la touche « menu/ok » pendant 2 secondes.
 - » Le menu apparaît à l'écran.
2. Naviguer jusqu'au menu *Réglages* > *Dureté de l'eau*.
3. Sélectionner la plage de dureté de l'eau avec les « touches fléchées » et confirmer avec « menu/ok ».
4. Quitter le menu avec la commande *Exit*.
 - » La disponibilité est indiquée à l'écran.

9.9 Utilisation d'un filtre à eau

L'utilisation d'un filtre à eau rallonge la vie de l'appareil qui ne doit être que rarement détartré. Le filtre à eau contenu dans l'étendue de la fourniture filtre le calcaire et autres substances toxiques de l'eau.

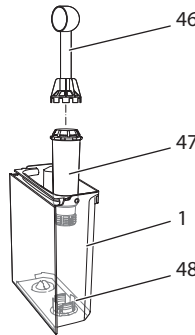


Fig. 25: Vissage/dévisage du filtre à eau

Le filtre à eau (47) se visse dans le filet (46) situé dans le fond du réservoir d'eau (48) ou se dévisse à l'aide de la clé de vissage fixée à l'extrémité de la cuillère à café (1) fournie.

Mise en place du filtre à eau

Information

Plonger le filtre à eau pendant quelques minutes dans un récipient rempli d'eau fraîche avant de le mettre en place.

Condition préalable : la disponibilité de l'appareil est indiquée à l'écran.

1. Appuyer sur la touche « menu/ok » pendant 2 secondes.
 - » Le menu apparaît à l'écran.
2. Naviguer vers le menu *Entretien* > *Filtre* > *Insérer le filtre*.
3. Sélectionner *Mise en marche* avec les « touches fléchées » et confirmer avec « menu/ok ».
4. Suivre les instructions qui suivent à l'écran.
 - » La dureté de l'eau est automatiquement adaptée par l'appareil au filtre à eau.
 - » La disponibilité est indiquée à l'écran.
3. Sélectionner *Mise en marche* avec les « touches fléchées » et confirmer avec « menu/ok ».
4. Suivre les instructions qui suivent à l'écran.
 - » La dureté de l'eau est automatiquement remise à l'état précédent.
 - » La disponibilité est indiquée à l'écran.

10 Transport, stockage et élimination

10.1 Purge de l'appareil

Nous recommandons de purger l'appareil en cas d'arrêt prolongé, avant son transport et en cas de risque de gel.

L'eau résiduelle est enlevée de l'appareil lors de la purge.

Condition préalable : la disponibilité de l'appareil est indiquée à l'écran.

Changement du filtre à eau

Changer le filtre à eau quand l'appareil y invite.

Condition préalable : la disponibilité de l'appareil est indiquée à l'écran.

1. Appuyer sur la touche « menu/ok » pendant 2 secondes.
 - » Le menu apparaît à l'écran.
2. Naviguer vers le menu *Entretien* > *Filtre* > *Changer le filtre*.
3. Sélectionner *Mise en marche* avec les « touches fléchées » et confirmer avec « menu/ok ».
4. Suivre les instructions qui suivent à l'écran.
 - » La disponibilité est indiquée à l'écran.

1. Placer une tasse sous le bec verseur.
2. Appuyer sur la touche « menu/ok » pendant 2 secondes.
 - » Le menu apparaît à l'écran.
3. Naviguer jusqu'au menu *Système* > *Purge*.
4. Sélectionner *Mise en marche* avec les « touches fléchées » et confirmer avec « menu/ok ».
5. Suivre les instructions qui suivent à l'écran.

» L'appareil s'éteint.

Retirer le filtre à eau

Le filtre à eau ne doit pas rester hors de l'eau pendant une période prolongée. Nous recommandons de le conserver dans un récipient rempli d'eau du robinet dans le réfrigérateur en cas d'arrêt prolongé de l'appareil.

Condition préalable : la disponibilité de l'appareil est indiquée à l'écran.

1. Appuyer sur la touche « menu/ok » pendant 2 secondes.
 - » Le menu apparaît à l'écran.
2. Naviguer vers le menu *Entretien* > *Filtre* > *Retirer le filtre*.

10.2 Transport de l'appareil

NOTE

De l'eau résiduelle gelée peut endommager l'appareil.

- Éviter d'exposer l'appareil à des températures inférieures à 0 °C.

Information

Transporter l'appareil dans son emballage d'origine. Cela permettra d'éviter tout dommage dû au transport.

Exécuter les opérations suivantes avant de transporter l'appareil :

1. Purger l'appareil (voir chapitre 10.1, page 92).
2. Vider le bac collecteur et le bac de récupération du marc.
3. Vider le réservoir d'eau.
4. Vider le réservoir de café en grains.
5. Nettoyer l'appareil (voir chapitre 9.1, page 87).
6. Fixer les pièces libres (grille etc.) avec un ruban adhésif approprié.
7. Emballer l'appareil.

10.3 Élimination de l'appareil



Les appareils accompagnés de ce symbole sont soumis à la directive européenne 2002/96/CE pour WEEE (Waste Electrical and Electronic Equipment).

Les appareils électriques ne doivent pas être jetés avec les ordures.

- Recycler l'appareil dans le respect de l'environnement en le remettant à des systèmes de collecte appropriés.

11 Caractéristiques techniques

Caractéristiques techniques	
Tension de service	220 V à 240 V, 50 Hz
Puissance consommée	max. 1 450 W
Pression de la pompe	statique max. 15 bar
Dimensions	
Largeur	255 mm
Hauteur	365 mm
Profondeur	465 mm
Contenance	
Réservoir de café en grains	2 × 135 g
Réservoir d'eau	1,8 l
Poids (à vide)	10,6 kg (Barista TS) 10,4 kg (Barista T)
Conditions environnementales	
Température	10 °C à 32 °C
Humidité relative de l'air	30 % à 80 % (sans condensation)
Bluetooth	Bluetooth Smart (low energy), BTLE 4.0

Plage de dureté de l'eau	°dH	°e	°fH
douce	0 à 10	0 à 13	0 à 18
moyenne	10 à 15	13 à 19	18 à 27
dure	15 à 20	19 à 25	27 à 36
très dure	> 20	> 25	> 36

12 Dérangements

Veillez vous adresser à notre Service consommateur (tarif local) quand les mesures proposées ci-dessous ne résolvent pas le problème ou que des dérangements, non mentionnés ici, apparaissent.

Le numéro du service est indiqué dans le couvercle du réservoir d'eau ou sur notre site Internet dans la zone Service.

Dérangement	Cause	Mesure
Le café coule au goutte à goutte du bec verseur.	Mouture trop fine.	<ul style="list-style-type: none"> ▪ Régler une mouture plus grossière (voir chapitre 8.9 à la page 86).
	L'appareil s'encrasse.	<ul style="list-style-type: none"> ▪ Nettoyer la chambre d'extraction (voir chapitre 9.3 à la page 87). ▪ Exécuter le programme de nettoyage (voir chapitre 9.6 à la page 90).
	L'appareil s'entarte.	<ul style="list-style-type: none"> ▪ Détartre l'appareil (voir chapitre 9.7 à la page 90).
Le café ne coule pas.	Le réservoir d'eau n'est pas rempli ou mal positionné.	<ul style="list-style-type: none"> ▪ Remplir le réservoir d'eau et veiller à son bon positionnement (voir chapitre 4.7 à la page 76).
	La chambre d'extraction est bouchée.	<ul style="list-style-type: none"> ▪ Nettoyer la chambre d'extraction (voir chapitre 9.3 à la page 87).
Affichage <i>Mettre du café en grain</i> à l'écran bien que le réservoir soit plein.	Les grains ne tombent pas dans le moulin.	<ul style="list-style-type: none"> ▪ Taper légèrement sur le réservoir de café en grains. ▪ Nettoyer le réservoir de café en grains. ▪ Les grains de café sont trop huileux. Utiliser une autre variété de grains.
Bruits provenant du moulin.	Corps étrangers dans le moulin.	<ul style="list-style-type: none"> ▪ Contacter le Service consommateur.
Impossible de remettre la chambre d'extraction en place une fois retirée.	La chambre d'extraction n'est pas verrouillée correctement.	<ul style="list-style-type: none"> ▪ Vérifier que la poignée de verrouillage de la chambre d'extraction soit correctement enclenchée (voir chapitre 9.3 à la page 87).
	L'entraînement n'est pas en bonne position.	<ul style="list-style-type: none"> ▪ Appuyer sur la touche « My Coffee/ recettes » et la maintenir appuyée. Appuyer de plus sur la touche « Marche/Arrêt ». L'appareil exécute une réinitialisation. Relâcher les touches.
Affichage <i>Erreur de système</i> à l'écran.	Dérangement du logiciel	<ul style="list-style-type: none"> ▪ Éteindre puis rallumer l'appareil (voir chapitre 4.1 à la page 72). ▪ Contacter le Service consommateur.
Commande impossible de l'appareil à l'aide de l'app <i>Melitta-Connect</i> .	<ul style="list-style-type: none"> ▪ Pas de connexion Bluetooth. 	<ul style="list-style-type: none"> ▪ Établir d'abord la première connexion Bluetooth (voir chapitre 4.4 à la page 74). ▪ Le smartphone ne supporte pas la fonction Bluetooth. ▪ La connexion Bluetooth n'est pas activée sur le smartphone.
	<ul style="list-style-type: none"> ▪ Appareil réinitialisé aux réglages par défaut. 	<ul style="list-style-type: none"> ▪ Procéder de nouveau à la première connexion de l'appareil avec le smartphone (voir chapitre 4.4 à la page 74).
	<ul style="list-style-type: none"> ▪ Le smartphone se situe en dehors de la zone de réception. 	<ul style="list-style-type: none"> ▪ Placer le smartphone dans la zone de réception (max. 5 à 10 m).
	<ul style="list-style-type: none"> ▪ Un autre smartphone est déjà connecté à l'appareil. 	<ul style="list-style-type: none"> ▪ Fermer l'app sur le smartphone déjà connecté.

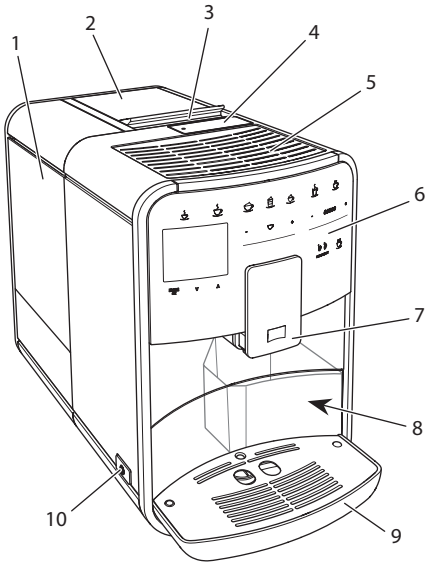
Inhoudsopgave

1	Overzicht van het apparaat	97
1.1	Overzicht van het apparaat	97
1.2	Overzicht van het bedieningsveld	98
2	Voor uw veiligheid	99
2.1	Reglementair gebruik	99
2.2	Gevaar door elektrische stroom	99
2.3	Gevaar voor brandwonden	100
2.4	Algemene veiligheid	100
3	Eerste stappen	100
3.1	Apparaat uitpakken	100
3.2	Levering controleren	101
3.3	Apparaat opstellen	101
3.4	Apparaat aansluiten	101
3.5	Apparaat de eerste keer inschakelen	101
3.6	<i>Melitta-Connect-app</i> installeren	102
4	Basisprincipes van de bediening	102
4.1	Apparaat in- en uitschakelen	102
4.2	Gebruik van het bedieningsveld	103
4.3	Navigeren in het menu	103
4.4	Bluetooth-verbinding maken	104
4.5	Bonenreservoir vullen en Bean Select gebruiken	105
4.6	Gemalen koffie gebruiken	106
4.7	Watertank vullen	106
4.8	Uitloop instellen	107
4.9	Melk gebruiken	107
4.10	Lekbakje en residubak legen	108
5	Dranken bereiden	108
5.1	Espresso en café crème bereiden	109
5.2	Cappuccino en latte macchiato bereiden	109
5.3	Melkschuim en warme melk bereiden	109
5.4	Heet water bereiden	109
5.5	Dranken met recepten bereiden (alleen model BARISTA TS)	109
5.6	Drankinstellingen voor en tijdens de bereiding wijzigen	110
5.7	Drankbereiding onderbreken	110
5.8	Twee dranken tegelijk bereiden	110

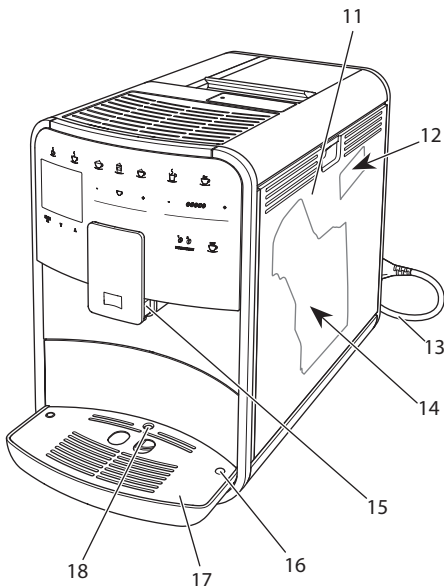
6	Drankinstellingen permanent wijzigen	111
6.1	Recepten kiezen	111
6.2	Preselecties wijzigen	112
7	Persoonlijke instellingen – „My Coffee“	112
7.1	Persoonlijke gebruikersprofielen bewerken	112
7.2	Persoonlijke instellingen kiezen/wijzigen	113
7.3	Dranken met persoonlijke instellingen bereiden	113
8	Basisinstellingen wijzigen	113
8.1	Taal instellen	114
8.2	Tijd instellen	114
8.3	Automatische Bean Select activeren/deactiveren (alleen model BARISTA TS)	114
8.4	Energiebespaarmodus instellen	114
8.5	Automatische uitschakeling instellen	115
8.6	Spoeling activeren/deactiveren	115
8.7	Terugzetten op de fabrieksinstellingen	116
8.8	Menu Statistiek en Systeem	116
8.9	Maalgraad instellen	116
8.10	Aansluiting voor de melkslang ombouwen (afhankelijk van model)	117
9	Verzorging en onderhoud	117
9.1	Algemene reiniging	117
9.2	Koffiesysteem spoelen	117
9.3	Zetgroep reinigen	118
9.4	Programma „Easy Cleaning“	118
9.5	Programma „Melksysteem reinigen“	119
9.6	Programma „Koffiesysteem reinigen“	120
9.7	Programma „Ontkalking“	120
9.8	Waterhardheid instellen	121
9.9	Waterfilter gebruiken	121
10	Transport, bewaring en verwijdering	123
10.1	Apparaat ontlichten	123
10.2	Apparaat transporteren	123
10.3	Apparaat verwijderen	123
11	Technische gegevens	123
12	Storingen	124

1 Overzicht van het apparaat

1.1 Overzicht van het apparaat



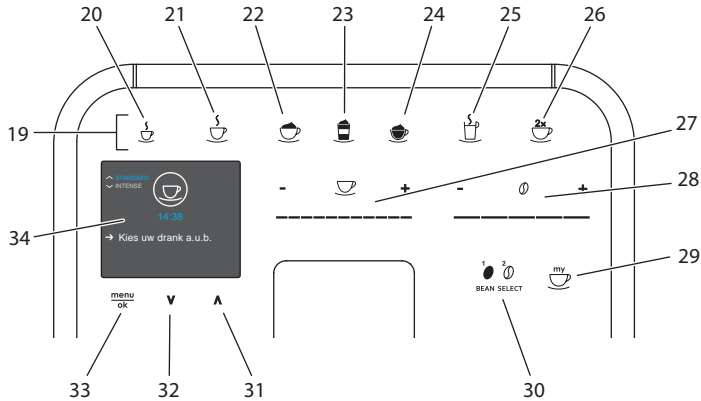
Afb. 1: Apparaat vooraan links



Afb. 2: Apparaat vooraan rechts

- 1 Watertank
- 2 2-vaks-bonenreservoir
- 3 Schuifschakelaar "BEAN SELECT" (alleen model BARISTA T)
"BEAN SELECT" bij BARISTA TS zie positionummer 30.
- 4 Vulkoker
- 5 Kopjesplateau met plaat van edelstaal (afhankelijk van het model)
- 6 Bedieningsveld
- 7 In de hoogte verstelbare koffie-uitloop met 2 koffiebusjes, 2 melkbusjes, 1 heetwaterbusje, kopjesverlichting (alleen bij model BARISTA TS)
- 8 Residubak (intern)
- 9 Lekbakje
- 10 Aan/Uit-knop
- 11 Afdekpaneel
- 12 Hendel "Maalgraadinstelling" (achter afdekpaneel)
- 13 Netsnoer met opbergvak
- 14 Zetgroep (achter afdekpaneel)
- 15 Aansluiting melkslang op de uitloop
- 16 Aansluiting melkslang op het lekbakje
- 17 Druiprooster
- 18 Vlotter

1.2 Overzicht van het bedieningsveld



Afb. 3: Bedieningsveld

Pos.	Benaming	Functie
19	Bereidingstoetsen	Dranken bereiden
20	Espresso	Espresso bereiden
21	Café crème	Café crème bereiden
22	Cappuccino	Cappuccino bereiden
23	Latte macchiato	Latte macchiato bereiden
24	Melkschuim/warme melk	Melkschuim of warme melk bereiden
25	Heet water	Heet water bereiden
26	2 kopjes	Bereiding van twee kopjes
27	Slider drankhoeveelheid	Drankhoeveelheid instellen
28	Slider koffiesterkte	Koffiesterkte instellen
29	My Coffee/recepten (bij BARISTA TS) My Coffee (bij BARISTA T)	Persoonlijke instellingen voor dranken kiezen of dranken met recepten bereiden. Persoonlijke instellingen voor dranken kiezen.
30	BEAN SELECT	Bonensoort selecteren (alleen model BARISTA TS). "BEAN SELECT" bij BARISTA T zie positienummer 3.
31	Pijltoets omhoog	In het menu omhoog bewegen of koffiearoma <i>STANDARD</i> instellen
32	Pijltoets omlaag	In het menu omlaag bewegen of koffiearoma <i>INTENSE</i> instellen
33	menu/ok	Menu oproepen of invoer bevestigen
34	Display	Weergave actuele menu's en meldingen Voorbeeld: stand-by-indicatie

Geachte klant,

Hartelijk dank voor de aankoop van deze volautomatische koffiemachine BARISTA Smart®.

De gebruiksaanwijzing helpt u de diverse mogelijkheden van het apparaat te leren kennen, zodat u een maximaal koffiegenot kunt beleven.

Lees deze gebruiksaanwijzing aandachtig door. Zo vermijdt u letsel en materiële schade. Bewaar de gebruiksaanwijzing zorgvuldig. Voeg de gebruiksaanwijzing bij het apparaat als u dit later doorgeeft.

Melitta aanvaardt geen aansprakelijkheid voor schade door het niet in acht nemen van de gebruiksaanwijzing.

Als u meer informatie wenst of vragen over het apparaat heeft, wendt u zich dan tot Melitta of bezoekt u ons op internet op:
www.melitta.nl of www.melitta.be

Wij wensen u veel plezier met het apparaat.

2 Voor uw veiligheid

C Het apparaat voldoet aan de geldende Europese richtlijnen en is gebouwd volgens de actuele stand van de technische ontwikkeling. Toch bestaan er enkele restrisico's.

Om risico's te vermijden, dient u de veiligheidsinstructies in acht te nemen. Melitta aanvaardt geen aansprakelijkheid voor schade door het niet in acht nemen van de veiligheidsinstructies.

2.1 Reglementair gebruik

Het apparaat dient voor de bereiding van koffiespecialiteiten van koffiebonen of gemalen koffie en voor het verwarmen van melk en water.

Het apparaat is bestemd voor privégebruik.

Elke andere vorm van gebruik geldt als niet-reglementair en kan letsel en materiële schade veroorzaken. Melitta aanvaardt geen aansprakelijkheid voor schade die het gevolg is van niet-reglementair gebruik van het apparaat.

2.2 Gevaar door elektrische stroom

Als het apparaat of het netsnoer beschadigd is, bestaat levensgevaar door een elektrische schok.

Neem de volgende veiligheidsinstructies in acht om gevaren door elektrische stroom te vermijden:

- Gebruik geen beschadigd netsnoer.
- Een beschadigd netsnoer mag alleen worden vervangen door de fabrikant, zijn servicedienst of zijn servicepartner.
- Open geen vastgeschroefde afdekpanelen van de behuizing van het apparaat.
- Gebruik het apparaat alleen als het zich in een onberispelijke, technische toestand bevindt.
- Een defect apparaat mag alleen worden gerepareerd door een geautoriseerd bedrijf. Repareer het apparaat in geen geval zelf.
- Breng geen veranderingen aan het apparaat, de bestanddelen of de accessoires aan.
- Dompel het apparaat niet onder in water.
- Zorg ervoor dat het netsnoer niet in contact komt met water.

2.3 Gevaar voor brandwonden

Uitstromende vloeistoffen en stoom kunnen zeer heet zijn. Delen van het apparaat worden ook zeer heet.

Neem de volgende veiligheidsinstructies in acht om brandwonden te vermijden:

- Vermijd huidcontact met de uitstromende vloeistoffen en stoom.
- Raak tijdens het gebruik de buisjes van de uitloop niet aan.

2.4 Algemene veiligheid

Neem de volgende veiligheidsinstructies in acht om letsel en materiële schade te vermijden:

- Gebruik het apparaat niet in een kast o.i.d.
- Grijp tijdens het gebruik niet in het apparaat.
- Het apparaat en het netsnoer moeten uit de buurt van kinderen onder 8 jaar worden gehouden.
- Dit apparaat kan door kinderen vanaf 8 jaar en door personen met verminderde psychische, sensorische of mentale vaardigheden of een gebrek aan ervaring en kennis worden bediend, indien deze onder toezicht staan of geïnformeerd werden over het veilige gebruik van het apparaat en de resulterende gevaren begrijpen.

- Kinderen mogen niet met het apparaat spelen. Reiniging en onderhoud mogen niet worden uitgevoerd door kinderen onder de 8 jaar. Kinderen boven de 8 jaar moeten bij reiniging en onderhoud onder toezicht staan.
- Controleer bij bediening van het apparaat met behulp van een mobiel eindapparaat of zich geen kinderen onmiddellijk bij het apparaat bevinden en of er een kopje is geplaatst.
- Ontkoppel het apparaat van het stroomnet als het gedurende langere tijd niet onder toezicht staat.
- Het apparaat mag niet worden gebruikt op niveaus met een hoogte van meer dan 2000 m.
- Neem bij de reiniging van het apparaat en zijn componenten de aanwijzingen in het betreffende hoofdstuk in acht („Verzorging en onderhoud“ op pagina 117).

3 Eerste stappen

Dit hoofdstuk beschrijft hoe u het apparaat voorbereidt voor het gebruik.

3.1 Apparaat uitpakken

⚠ VOORZICHTIG

Contact met reinigingsmiddelen kan irritaties van de ogen en de huid tot gevolg hebben.

- Bewaar de meegeleverde reinigingsmiddelen buiten het bereik van kinderen.

- Pak het apparaat uit. Verwijder het verpakkingsmateriaal, de kleefstroken en de beschermende folie van het apparaat.
- Bewaar het verpakkingsmateriaal voor het transport of een eventuele terugzending.

Informatie

In het apparaat kunnen zich koffie- en watersporen bevinden. De correcte werking van het apparaat werd in de fabriek getest.

3.2 Levering controleren

Controleer aan de hand van de volgende lijst of de levering compleet is. Als er delen ontbreken, wendt u zich tot uw handelaar a.u.b.

- Koffieschepje met schroefhulp voor de waterfilter
- Kunststof melkkannetje of thermo-melkkannetje, elk met melkslang of alleen een melkslang (afhankelijk van het model)
- Plaat van edelstaal voor kopjesplateau (afhankelijk van het model)
- Koffiesysteemreiniger
- Melksysteemreiniger
- Waterfilter
- Teststrook voor het bepalen van de waterhardheid

3.3 Apparaat opstellen

Neem de volgende aanwijzingen in acht:

- Plaats het apparaat niet in vochtige ruimten.
- Plaats het apparaat op een stabiele, vlakke en droge ondergrond.
- Plaats het apparaat niet in de buurt van gootstenen e.d.
- Plaats het apparaat niet op een hete ondergrond.
- Houd ca. 10 cm afstand van de muur en andere voorwerpen. De vrije afstand

boven het apparaat moet minstens 20 cm bedragen.

- Plaats het netsnoer zo dat het niet beschadigd kan worden door scherpe randen of hete oppervlakken.

3.4 Apparaat aansluiten

Neem de volgende aanwijzingen in acht:

- Controleer of de netspanning overeenstemt met de bedrijfsspanning die vermeld is in de technische gegevens (zie tabel , pagina 123).
- Sluit het apparaat alleen aan op een correct geïnstalleerde en gearde contactdoos. Neem in geval van twijfel contact op met een elektricien.
- De contactdoos moet minstens met een 10-A-zekering beveiligd zijn.

3.5 Apparaat de eerste keer inschakelen

Bij de eerste ingebruikname kunt u de taal, de tijd en de waterhardheid instellen. U kunt de instellingen op een later tijdstip veranderen (zie hoofdstuk 8, pagina 113 en hoofdstuk 9.8, pagina 121).

Om de waterhardheid te bepalen, gebruikt u het meegeleverde teststrookje. Neem de instructies op de verpakking van het teststrookje en de tabel *Waterhardheidsklasse, pagina 123* in acht.

Informatie

Wij adviseren de eerste kopjes koffie na de ingebruikname weg te gieten.

Voorwaarde: het apparaat is opgesteld en aangesloten.

1. Plaats een kopje of glas onder de uitloop.
2. Druk op de Aan/Uit-knop.
 - » De begroeting verschijnt op de display.
 - » Het commando voor het uitvoeren van de setup verschijnt op de display: *Please Setup the machine.*
 - » De toets "menu/ok" knippert.

3. Bevestig met "menu/ok".
 - » Het menu *Language* verschijnt.
4. Kies met de "pijltoetsen" uw taal. Bevestig met "menu/ok".
 - » Het menu *Tijd* verschijnt.
5. Kies met de "pijltoetsen" het uur en de minuten. Bevestig uw instellingen telkens met "menu/ok".
 - » Het menu *Waterhardheid* verschijnt.
6. Kies met de "pijltoetsen" de bepaalde waterhardheid of bevestig de voorinstelde waarde met "menu/ok".
 - » De instructie *Watertank vullen en plaatsen a.u.b.* verschijnt.
7. Verwijder de watertank. Spoel de watertank uit met schoon water. Plaats de waterfilter erin (zie hoofdstuk „Waterfilter aanbrengen“ op pagina 122).
Vul de watertank met vers water en breng hem opnieuw aan.
 - » Het apparaat wordt opgewarmd en voert een automatische spoeling uit.
 - » Op de display verschijnt de stand-by-indicatie en het commando *Bonen vullen*.
8. Vul het bonenreservoir met koffiebonen. Lees ook het hoofdstuk *Bonenreservoir vullen en Bean Select gebruiken*, pagina 105.

3.6 Melitta-Connect-app installeren

Het apparaat kan via bluetooth met geschikte mobiele iOS- of Android-eindapparatuur, die bluetooth ondersteunt, worden bediend. Hiervoor heeft u de *Melitta-Connect-app* nodig. Zie voor meer informatie www.melitta.de.

De app biedt een vereenvoudigde bediening van het apparaat, een comfortabel beheer van instellingen en gebruikersprofielen, alsook andere functies en toegang tot de Smart Service (service-hotline, apparaatgegevens enz.).

In deze gebruiksaanwijzing wordt het begrip smartphone gebruikt voor zowel smartphone als tablet.

App downloaden

1. Zoek in de app-store van uw smartphone naar de *Melitta-Connect-app*.
2. Installeer de app op uw smartphone.

4 Basisprincipes van de bediening

In dit hoofdstuk zijn de principiële bedieningsstappen beschreven voor het dagelijks gebruik van het apparaat.

4.1 Apparaat in- en uitschakelen

Lees het hoofdstuk 3.5, pagina 101 voor u het apparaat voor de eerste keer inschakelt.

Informatie

- Bij het in- en uitschakelen voert het apparaat een automatische spoeling uit.
- Het spoelwater komt ook in het lekbakje terecht.
- De automatische spoeling bij uitschakeling kan in het menu *Instellingen* worden in- of uitgeschakeld.

Apparaat inschakelen

1. Plaats een kopje of glas onder de uitloop.
2. Druk op de Aan/Uit-knop.
 - » De begroeting verschijnt op de display.
 - » Het apparaat wordt opgewarmd en voert een automatische spoeling uit.
 - » Op de display verschijnt de stand-by-indicatie.

Apparaat uitschakelen

1. Plaats een kopje of glas onder de uitloop.
2. Druk op de Aan/Uit-knop.
 - » Het apparaat voert een automatische spoeling uit.
 - » Het apparaat wordt nu uitgeschakeld.

i Informatie

- Het apparaat wordt automatisch uitgeschakeld als het gedurende langere tijd niet wordt bediend. Ook in dit geval wordt een automatische spoeling uitgevoerd.
- De uitschakeltijd kunt u instellen in het menu *Auto-off*, zie hoofdstuk 8.5, pagina 115.
- Als sinds het inschakelen geen drank werd bereid of de watertank leeg is, wordt er geen spoeling uitgevoerd.

4.2 Gebruik van het bedieningsveld

De belangrijkste functies zijn bereikbaar via het bedieningsveld.

Druk met een vingertop op de bedieningstoets. Het bedieningsveld reageert niet als u het met een stift of andere voorwerpen aanraakt.

Alleen de bedieningstoetsen die u in de actuele toestand van het apparaat kunt gebruiken zijn verlicht.

Gebruik de volgende acties voor de bediening van het bedieningsveld:



Kort drukken
Druk kort op een bedieningstoets om een functie te selecteren.



Lang drukken
Houd een bedieningstoets langer dan 2 seconden ingedrukt om een eventueel beschikbare tweede functie te selecteren.



"+" of "-" drukken
Druk op "+" of "-" om de actuele waarde te verhogen of te verlagen. Houd een toets ingedrukt om de waarde continu te veranderen.



Op de slider drukken
Druk op de slider om een waarde te kiezen.



Over de slider vegen
Druk en veeg over de slider om de actuele waarde te verhogen of te verlagen.

4.3 Navigeren in het menu

Om individuele dranken in te stellen en voor het onderhoud en de verzorging moet u het menu oproepen op de display en in het menu navigeren.

Neem de aanwijzingen op de display in acht.



Afb. 6: Voorbeeld: display met bedieningstoetsen

Om te navigeren in het menu staan de volgende mogelijkheden ter beschikking:

Menu oproepen en keuze bevestigen

menu ok Houd de toets "menu/ok" langer dan 2 seconden ingedrukt om het menu op te roepen. Druk kort op de toets "menu/ok" om uw selectie te bevestigen.

Navigeren in het menu

⏴ ⏵ Druk op de "pijltoetsen" om in het menu omlaag of omhoog te navigeren. Houd een "pijltoets" ingedrukt, om snel om te schakelen tussen de menu-punten.

Menu verlaten

Exit Kies met de "pijltoetsen" het commando *Exit* en bevestig met "menu/ok" om een menu te verlaten.

Verlaat de submenu's die alleen informatie bevatten en waar u geen instellingen kunt uitvoeren met "menu/ok".

Submenu's oproepen

Enkele functies van het apparaat bereikt u door na elkaar meerdere submenu's op te roepen.

Het oproepen van submenu's gebeurt altijd op dezelfde manier. Als voorbeeld wordt hier het oproepen van het programma *Ontkalken* beschreven.



Afb. 7: Naar het programma *Ontkalken* navigeren

1. Houd de toets "menu/ok" 2 seconden ingedrukt.
 - » Het menu verschijnt op de display.
2. Kies met de "pijltoetsen" *Onderhoud* en bevestig met "menu/ok".
3. Kies met "pijltoetsen" *Ontkalking* en bevestig met "menu/ok".

De selectie van de functies wordt in deze gebruiksaanwijzing altijd verkort weergegeven:

- Navigeer naar het menu *Onderhoud* > *Ontkalking*.

4.4 Bluetooth-verbinding maken

Voor de bediening van het apparaat met behulp van een smartphone is een bluetooth-verbinding nodig.

Apparatuur voor de eerste keer verbinden

Voorwaarden:

- Het apparaat is ingeschakeld.
- De *Melitta-Connect-app* is op de smartphone geïnstalleerd en geopend (zie hoofdstuk *Melitta-Connect-app installeren*, pagina 102).
- De smartphone bevindt zich in het ontvangstbereik (max. 5 - 10 m verwijderd) van het apparaat.
- De smartphone ondersteunt bluetooth.
- Op de smartphone is de Bluetooth-functie geactiveerd.
- Het apparaat is niet via bluetooth met andere smartphones verbonden.
- Het apparaat wordt weergegeven op de smartphone.

1. Houd op het apparaat de toets "menu/ok" 2 seconden ingedrukt.
 - » Het menu verschijnt op de display.
2. Kies met de "pijltoetsen" *Bluetooth*, en bevestig met "menu/ok".
3. Kies op het apparaat *Verbinden*.
4. Kies op de smartphone *Verbinden* en volg de aanwijzingen van de app.
 - » Het apparaat is verbonden met de smartphone.
5. Kies het commando *Exit* om het menu te verlaten.

Informatie

- Als u niet binnen 1 minuut een verbinding tussen het apparaat en de smartphone maakt, wisselt het apparaat naar de stand-by-indicatie.
- Er kan altijd maar één gebruiker via bluetooth met het apparaat verbonden zijn. Bij een gebruikerswissel moet de vorige gebruiker de bluetooth-verbinding verbreken door de app te sluiten. Pas dan kan de nieuwe gebruiker zich met het apparaat verbinden.
- Door het resetten naar de fabrieksinstellingen worden alle toegelaten bluetooth-verbindingen in het apparaat gewist.

Apparatuur opnieuw met de smartphone verbinden

Voorwaarden:

- Het apparaat is ingeschakeld.
 - Het apparaat was al verbonden met de smartphone.
 - Er is actueel geen andere gebruiker verbonden met het apparaat.
1. Open de app op de smartphone.
- » Het apparaat verbindt zich automatisch via bluetooth met de smartphone.

4.5 Bonenreservoir vullen en Bean Select gebruiken

Gebrande koffiebonen verliezen hun aroma. Doe daarom niet meer koffiebonen in het bonenreservoir dan u de komende 3–4 dagen gebruikt.

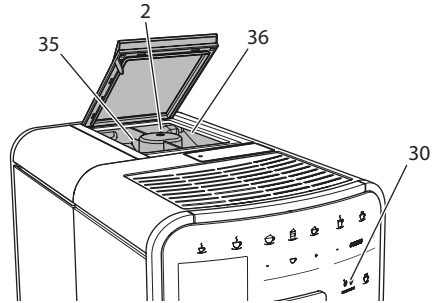
Dankzij het 2-vaks-bonenreservoir kunt u voor verschillende koffiespecialiteiten twee verschillende koffiesoorten gebruiken. U kunt bijvoorbeeld één vak met espresso-bonen vullen en het andere met café-crème-bonen.

OPGELET

Door het gebruik van ongeschikte koffiesoorten kan het maalwerk verstopt raken.

- Gebruik geen gevriesdroogde of gekaramelliseerde koffiebonen.
- Doe geen gemalen koffie in het bonenreservoir.

Automatische Bean Select, model BARISTA TS



Afb. 8: 2-vaks-bonenreservoir BARISTA TS

De automatische Bean Select zorgt ervoor dat voor verschillende koffiespecialiteiten automatisch de optimale koffiebonen worden gekozen. Voor specialiteiten op espresso-basis worden koffiebonen uit het linker bonenvak 1 (35) gebruikt, specialiteiten op basis van café-crème worden met bonen uit het rechter bonenvak 2 (36) gemaakt.

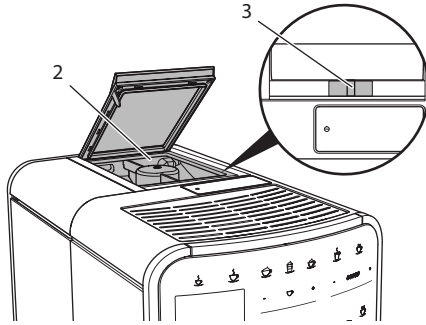
De volgende tabel toont de toewijzing van de bonenvakken aan de verschillende koffiespecialiteiten. U kunt de instellingen zelf wijzigen (zie hoofdstuk 6.2, pagina 112).

Bonenvak	Koffiespecialiteit
1 (35) ☉	Espresso, Cappuccino, Latte Macchiato
2 (36) ☉	Café crème

ⓘ Informatie

- Bij elk maalproces wordt het maalwerk leeggemalen. Toch kan een minimale vermenging van de koffiesoorten optreden.
- Het leeggemalen zorgt voor een ander geluid, dat is normaal.

Manuele Bean Select, BARISTA T



Afb. 9: 2-vaks-bonenreservoir BARISTA T

Met de schuifschakelaar "BEAN SELECT" (3) kunt u omschakelen tussen de vakken van het bonenreservoir (2).

⚠ VOORZICHTIG

Bij het omschakelen van het bonenvak blijft bij de BARISTA T een resthoeveelheid koffiebonen achter in het maalwerk. De eerste twee kopjes na het omschakelen op coffeïnevrije bonen kunnen nog coffeïne bevatten. Dit kan gezondheidsproblemen veroorzaken bij personen met een coffeïne-allergie.

- Personen met een coffeïne-allergie mogen na het omschakelen pas de derde koffie consumeren.

ℹ Informatie

- Als de schuifschakelaar op de middelste positie staat, komen er geen bonen in het maalwerk.

Bonenreservoir vullen

1. Open het deksel van het 2-vaks-bonenreservoir (2).
2. Vul de bonenvakken met koffiebonen.
3. Sluit het deksel van het 2-vaks-bonenreservoir.

Met de toets "BEAN Select" (30)(model BARISTA TS) resp. de schuifschakelaar "Bean Select" (3)(model BARISTA T) kunt u voor de bereiding een bonensoort kiezen (zie hoofdstuk 5.6, pagina 110).

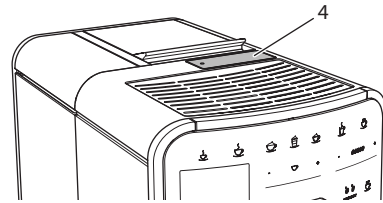
4.6 Gemalen koffie gebruiken

Voor de bereiding van koffiespecialiteiten kunt u ook gemalen koffie gebruiken.

OPGELET

Door het gebruik van ongeschikte koffiesoorten kan de zetgroep verstopt raken.

- Gebruik geen instantproducten.
- Doe maximaal één koffieschepje gemalen koffie in de vulkoker.



Afb. 10: Vulkoker

1. Open het deksel van de vulkoker (4).
2. Gebruik het meegeleverde koffieschepje voor de dosering. Doe maximaal één koffieschepje gemalen koffie in de vulkoker.
3. Sluit het deksel van de vulkoker.
4. Volg de beschrijving in de hoofdstukken 5 tot 7.

ℹ Informatie

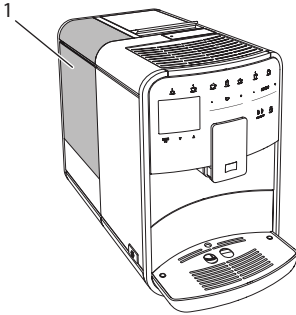
- Bij het gebruik van gemalen koffie is de bereiding van twee kopjes niet mogelijk.
- Als u binnen 3 minuten na het openen van de vulkoker geen koffie bereidt, wordt het apparaat automatisch omgeschakeld op de bonenmodus en valt de gemalen koffie in de residubak.

4.7 Watertank vullen

Gebruik voor een optimaal koffiegenot alleen vers en koud water zonder koolzuur. Ververs het water dagelijks.

i Informatie

De kwaliteit van het water is bepalend voor de smaak van de koffie. Gebruik daarom een waterfilter (zie hoofdstuk 9.8, pagina 121 en hoofdstuk 9.9, pagina 121).

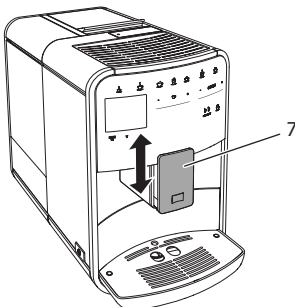


Afb. 11: Watertank

1. Open het deksel van de watertank en trek de watertank (1) aan de handgreep omhoog uit het apparaat.
2. Vul de watertank met water. Neem de maximale vulhoeveelheid van 1,8 liter in acht.
3. Plaats de watertank langs de bovenkant in het apparaat en sluit het deksel.

4.8 Uitloop instellen

De uitloop (7) is in hoogte verstelbaar. Zorg voor een zo klein mogelijke afstand tussen uitloop en kopje. Verplaats de uitloop afhankelijk van het kopje omhoog of omlaag.



Afb. 12: In de hoogte verstelbare uitloop

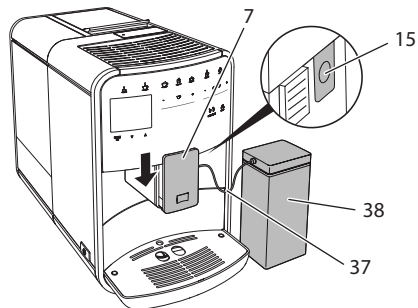
4.9 Melk gebruiken

Gebruik voor een optimaal koffiegenot gekoelde melk.

Afhankelijk van het model kunt u het meegeleverde melkkannetje of de melkslang en een normale melkverpakking gebruiken.

Melkkannetje aansluiten (afhankelijk van het model)

Doe niet meer melk in het melkkannetje dan u onmiddellijk wenst te gebruiken.



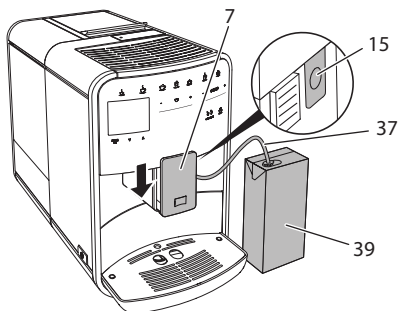
Afb. 13: Melkkannetje aansluiten op het apparaat (afbeelding kan afwijken)

1. Doe de gewenste hoeveelheid melk in het melkkannetje (38).
2. Schuif de uitloop (7) omlaag.
3. Verbind de melkslang (37) met het melkkannetje en met de aansluiting (15) aan de uitloop.

i Informatie

Bewaar het gevulde melkkannetje in de koelkast.

Melkslang aansluiten (afhankelijk van het model)

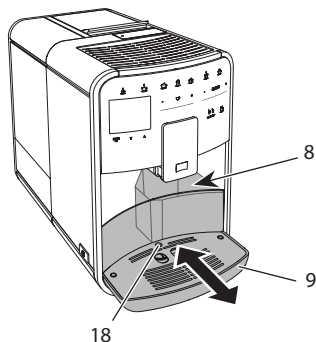


Afb. 14: Melkslang aansluiten op het apparaat

1. Schuif de uitloop (7) omlaag.
2. Verbind de melkslang (37) met de aansluiting aan de uitloop (15).
3. Steek de melkslang in een normale melkverpakking (39).

4.10 Lekbakje en residubak legen

Als het lekbakje (9) en de residubak (8) vol zijn, vraagt het apparaat om deze te legen. De zichtbare vlotter (18) wijst eveneens op een gevuld lekbakje. Leeg steeds beide bakjes.



Afb. 15: Lekbakje, residubak en vlotter

1. Trek het lekbakje (9) naar voren uit het apparaat.
2. Verwijder de residubak (8) en leeg deze.
3. Leeg het lekbakje.
4. Zet de residubak weer terug.
5. Schuif het lekbakje toe tegen de aanslag in het apparaat.

Informatie

De vraag voor het legen van het lekbakje en de residubak verschijnt na een vastgelegd aantal bereidingen. Als u de bakjes in uitgeschakelde toestand leegt, dan wordt dit niet geregistreerd door het apparaat. Het kan dus gebeuren dat u gevraagd wordt om de bakjes te legen alhoewel het lekbakje en de residubak niet gevuld zijn.

5 Dranken bereiden

Voor de bereiding van dranken bestaan er drie mogelijkheden:

- standaardbereiding met bereidingstoetsen en recepten (model BARISTA TS),
- bereiding met gewijzigde drankinstellingen (zie hoofdstuk 6, pagina 111),
- gebruik van de persoonlijke instellingen met de My-Coffee-functie (zie hoofdstuk 7, pagina 112).

In dit hoofdstuk wordt de standaardbereiding beschreven.

Opgelet:

- In de voorraadbakken moet voldoende koffie en water aanwezig zijn. Anders vraagt het apparaat u om bij te vullen.
- Ontbrekende melk wordt door het apparaat niet gemeld.
- Bij selectie van een drank met melk moet het melkkannetje of een normale melkverpakking zijn aangesloten.
- De kopjes of glazen voor de dranken moeten groot genoeg zijn.
- De display moet voor de drankbereiding de stand-by-indicatie weergeven.

- De drankafgifte wordt automatisch beëindigd.
- Na een drankbereiding met melk vraagt het apparaat automatisch om het Easy-Cleaning-programma.

5.1 Espresso en café crème bereiden



1. Plaats een kopje of glas onder de uitloop.
2. Druk op de toets "Espresso" of "Café Crème".
 - » Drank wordt bereid.
3. Verwijder het kopje of glas.

5.2 Cappuccino en latte macchiato bereiden



Voorwaarde: melk is aangesloten.

1. Plaats een kopje of glas onder de uitloop.
2. Druk op de toets "Cappuccino" of "Latte Macchiato".
 - » Drank wordt bereid.
 - » Op de display verschijnt *Easy Cleaning?* (OK voor start).
3. Verwijder het kopje of glas.
4. Voer het Easy-Cleaning-programma uit of bereid andere dranken voor en voer het programma daarna uit, zie hoofdstuk 9.4, pagina 118.

5.3 Melkschuim en warme melk bereiden

De bereiding van melkschuim en warme melk is bijna identiek.



Voorwaarde: melk is aangesloten.

1. Plaats een kopje of glas onder de uitloop.

2. Druk op de toets "Melkschuim/Melk".
 - a) Melkschuim = toets kort indrukken
 - b) Warme melk = toets ingedrukt houden (2 seconden)
 - » De melkuitgifte begint.
 - » Op de display verschijnt *Easy Cleaning?* (OK voor start).
3. Verwijder het kopje of glas.
4. Voer het Easy-Cleaning-programma uit of bereid andere dranken voor en voer het programma daarna uit, zie hoofdstuk 9.4, pagina 118.

5.4 Heet water bereiden



1. Plaats een kopje of glas onder de uitloop.
2. Druk op de toets "Heet water".
 - » De uitgifte van het hete water begint.
3. Verwijder het kopje of glas.

5.5 Dranken met recepten bereiden (alleen model BARISTA TS)

Informatie

Sluit bij selectie van een recept met melk het melkkannetje of een normale melkverpakking aan.

De directe start van recepten werkt voor alle dranken op dezelfde manier. Als voorbeeld wordt hier de selectie van een lungo beschreven.



Voorwaarde: de display geeft de stand-by-indicatie weer.

1. Plaats een kopje of glas onder de uitloop.
2. Druk net zo vaak op de toets "My Coffee/recepten" tot het profiel *Recepten* verschijnt en bevestig met "menu/ok".
 - » De receptselectie verschijnt op de display.

Als alternatief kunt u ook de toets "My Coffee/recepten" 2 seconden lang indrukken om direct naar de receptselectie te gaan.

- Kies met de "pijltoetsen" *Lungo*, en bevestig met "menu/ok".
- Verwijder het kopje of glas.

5.6 Drinkinstellingen voor en tijdens de bereiding wijzigen

U kunt de drinkinstellingen voor en tijdens de bereiding wijzigen.

Informatie

Deze instellingen gelden alleen voor de huidige bereiding.

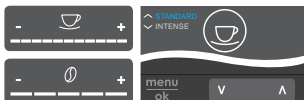
Drinkinstellingen vóór de bereiding wijzigen

U kunt de bonensoort, de totale hoeveelheid, de koffiesterkte en het koffiearoma wijzigen voor u een drank kiest.

Informatie

Het koffiearoma wordt ingesteld met de *intenseAroma*-functie. U kunt kiezen uit *STANDARD* en *INTENSE*. Bij de instelling *INTENSE* is de zettijd langer en krijgt de koffie een veelzijdiger aroma.

- Kies met de toets "BEAN Select" (model BARISTA TS) resp. de schuifschakelaar "Bean Select" (model BARISTA T) een bonensoort.



- Stel voor de keuze van een koffiespecialiteit met de slider "Drankhoeveelheid" een hoeveelheid in.
- Stel met de slider "Koffiesterkte" de koffiesterkte in voor u een koffiespecialiteit kiest.
- Stel met de "pijltoetsen" het koffiearoma in.

Informatie

- Bij de bereiding van latte macchiato en cappuccino wordt de totale drankhoeveelheid volgens een vastgelegde verhouding verdeeld in een koffie- en een melkhoeveelheid.
- Als u binnen 1 minuut geen drank bereidt, schakelt het apparaat terug naar de standaardinstellingen.

Drinkinstellingen tijdens de bereiding wijzigen

U kunt de drankhoeveelheid en de koffiesterkte ook tijdens de bereiding wijzigen.



- Stel tijdens de afgifte van een drank (koffie of melk) met de slider "Drankhoeveelheid" de gewenste drankhoeveelheid in.
- Stel tijdens het maalproces met de slider "Koffiesterkte" de koffiesterkte in.

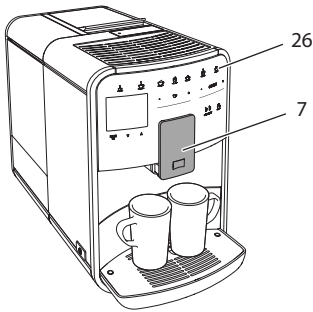
5.7 Drankbereiding onderbreken

Om de drankbereiding voortijdig te onderbreken, drukt u nogmaals op de gekozen bereidingstoets.

5.8 Twee dranken tegelijk bereiden



Met de toets "2 kopjes" bereidt u tegelijktijd twee dranken. De bereiding van twee kopjes is niet mogelijk voor de dranken – americano, long black, heet water, melk en melkschuim. Bij de bereiding van twee kopjes voert het apparaat twee maalprocessen uit.



Afb. 16: Bereiding van twee kopjes

1. Plaats twee kopjes onder de uitloop (7).
2. Druk op de knop "2 kopjes" (26).
3. Volg de bereidingsinstructies van de desbetreffende specialiteit.

i Informatie

- De instelling geldt alleen voor de volgende bereiding.
- Als u binnen 1 minuut geen drank bereidt, schakelt het apparaat terug naar de bereiding van één kopje.

6 Drinkinstellingen permanent wijzigen

Het apparaat biedt meerdere mogelijkheden voor de bereiding van koffiespecialiteiten. U kunt voorinstelde recepten gebruiken of de drinkinstellingen permanent aanpassen.

6.1 Recepten kiezen

Aan de bereidingstoetsen kunt u opgeslagen recepten toewijzen. Bij het indrukken van de desbetreffende bereidingstoets wordt dan het recept gebruikt.

De volgende recepten staan ter beschikking:

- **Espresso:** espresso (standaard), ristretto, lungo, espresso doppio, ristretto doppio.
- **Café crème:** café crème (standaard), café crème doppio, americano, americano extra shot, long black, red eye*, black eye*, dead eye*.
- **Cappuccino:** cappuccino (standaard), espresso macchiato, café latte, café au lait, flat white.
- **Latte macchiato:** latte macchiato (standaard), latte macchiato extra shot, latte macchiato triple shot.

De met een * gemarkeerde recepten zijn alleen beschikbaar bij de BARISTA TS.

De selectie van de recepten werkt voor alle dranken op dezelfde manier. Als voorbeeld beschrijven wij hier de selectie van een ristretto.

Voorwaarde: de display geeft de stand-by-indicatie weer.

1. Houd de toets "menu/ok" 2 seconden ingedrukt.
 - » Het menu verschijnt op de display.
2. Navigeer naar het menu *Bereidingstoetsen* > *Espresso* > *Recepten*.
3. Kies met de "pijltoetsen" *Ristretto* en bevestig met "menu/ok".
4. Kies meermaals het commando *Exit* om het menu te verlaten.
 - » Op de display verschijnt de stand-by-indicatie.
 - » Bij de volgende espresso-bereidingen wordt het recept Ristretto gebruikt.

i Informatie

- De selectie van een recept blijft geldig tot deze opnieuw wordt gewijzigd.
- Bij de Barista TS kunt u met de toets "My Coffee/recepten" de recepten ook direct selecteren (zie hoofdstuk 5.5, pagina 109).

6.2 Preselecties wijzigen

Afhankelijk van de drank kunt u de volgende preselecties wijzigen: koffiehoeveelheid, schuimhoeveelheid, melkhoeveelheid, hoeveelheid heet water, temperatuur, soort (alleen model BARISTA TS), koffiesterkte en koffiearoma.

Het aanpassen van de drankinstellingen is voor alle dranken bijna identiek. Als voorbeeld wordt hier het wijzigen van de koffiesterkte voor een espresso beschreven.

Voorwaarde: de display geeft de stand-by-indicatie weer.

1. Houd de toets "menu/ok" 2 seconden ingedrukt.
 - » Het menu verschijnt op de display.
2. Navigeer naar het menu *Bereidingstoetsen* > *Espresso* > *Koffiesterkte*.
3. Kies met de "pijltoetsen" de gewenste koffiesterkte en bevestig met "menu/ok".
4. Kies meermaals het commando *Exit* om het menu te verlaten.
 - » Op de display verschijnt de stand-by-indicatie.
 - » Bij de volgende espresso-bereidingen wordt de geselecteerde koffiesterkte gebruikt.

Informatie

De preselecties blijven geldig tot ze opnieuw gewijzigd worden.

7 Persoonlijke instellingen – „My Coffee“

Met de functie My Coffee kunt u persoonlijke drankinstellingen opslaan en toewijzen aan een gebruiker.

7.1 Persoonlijke gebruikersprofielen bewerken

Bij de BARISTA T kunnen maximaal vier en bij de BARISTA TS maximaal acht gebruikersprofielen worden gebruikt.

Naam van een gebruikersprofiel wijzigen

U kunt de namen van de gebruikersprofielen wijzigen.

Voorwaarde: de display geeft de stand-by-indicatie weer.

1. Houd de toets "menu/ok" 2 seconden ingedrukt.
 - » Het menu verschijnt op de display.
2. Navigeer naar het menu *My Coffee*.
3. Kies met de "pijltoetsen" een gebruiker en bevestig met "menu/ok".
4. Kies met de "pijltoetsen" *Naam wijzigen* en bevestig met "menu/ok".
 - » Het menu voor de selectie van afzonderlijke tekens verschijnt.
5. Kies met de "pijltoetsen" afzonderlijke tekens en bevestig telkens met "menu/ok".
6. Kies meermaals het commando *Exit* om het menu te verlaten.
 - » Op de display verschijnt de stand-by-indicatie.

Gebruikersprofiel activeren/deactiveren

Alleen gebruikers met een geactiveerd profiel staan ter beschikking.

Voorwaarde: de display geeft de stand-by-indicatie weer.

1. Houd de toets "menu/ok" 2 seconden ingedrukt.
 - » Het menu verschijnt op de display.
2. Navigeer naar het menu *My Coffee*.
3. Kies met de "pijltoetsen" een gebruiker en bevestig met "menu/ok".
4. Kies met de "pijltoetsen" *Actief/Non-actief* en bevestig met "menu/ok".
5. Kies met de "pijltoetsen" *Actief* of *Non-actief* en bevestig met "menu/ok".
6. Kies meermaals het commando *Exit* om het menu te verlaten.
 - » Op de display verschijnt de stand-by-indicatie.

7.2 Persoonlijke instellingen kiezen/wijzigen

Afhankelijk van de drank kunt u de volgende instellingen toewijzen aan een gebruiker: recepten, koffiehoeveelheid, schuimhoeveelheid, melkhoeveelheid, hoeveelheid heet water, temperatuur, soort (alleen model BARISTA TS), koffiesterkte en koffie-
aroma.

De toewijzing van persoonlijke instellingen aan een gebruiker werkt altijd op dezelfde manier. Als voorbeeld wordt hier het instellen van de koffiehoeveelheid voor een cappuccino beschreven.

Voorwaarde: de display geeft de stand-by-indicatie weer.

1. Houd de toets "menu/ok" 2 seconden ingedrukt.
 - » Het menu verschijnt op de display.
 2. Navigeer naar het menu *My Coffee*.
 3. Kies met de "pijltoetsen" een gebruiker en bevestig met "menu/ok".
 4. Navigeer naar het menu *Cappuccino > Koffiehoeveelheid*.
 5. Kies met de "pijltoetsen" een hoeveelheid en bevestig met "menu/ok".
 6. Kies meermaals het commando *Exit* om het menu te verlaten.
- » Op de display verschijnt de stand-by-indicatie.
 - » Bij de volgende bereiding van een cappuccino door deze gebruiker wordt de gewenste koffiehoeveelheid gebruikt.

7.3 Dranken met persoonlijke instellingen bereiden



Model BARISTA TS.



Model BARISTA T.

De bereiding van dranken met de My Coffee-functie werkt voor alle dranken op dezelfde manier. Als voorbeeld wordt hier de bereiding van een cappuccino beschreven.

Voorwaarde: op de display staat de stand-by-indicatie en de melk is aangesloten.

1. Plaats een kopje of glas onder de uitloop.
 2. Druk meermaals op de "My Coffee"-toets tot de gewenste gebruiker op de display verschijnt.
 3. Druk op de toets "Cappuccino".
 - » De drankafgifte begint en wordt automatisch beëindigd.
 4. Verwijder het kopje of glas.
 - » Op de display verschijnt *Easy Cleaning? (OK voor start)*.
 5. U kunt het Easy Cleaning-programma uitvoeren of meer dranken bereiden.
 - a) Voer het Easy Cleaning-programma uit. Volg hiervoor de aanwijzingen op de display, zie hoofdstuk 9.4, pagina 118.
 - b) Bereid verdere dranken en voer het Easy Cleaning-programma later uit.
- » Op de display verschijnt de stand-by-indicatie.

Informatie

- Om de My Coffee-functie te verlaten, drukt u meermaals op de toets "My Coffee" tot de stand-by-indicatie verschijnt.
- Als u binnen 3 minuten geen drank bereidt, dan schakelt het apparaat automatisch op de stand-by-indicatie.

8 Basisinstellingen wijzigen

In dit hoofdstuk worden bedieningsstappen verklaard waarmee de basisinstellingen van het apparaat worden gewijzigd.

8.1 Taal instellen

U kunt de taal van de displayteksten instellen.

Voorwaarde: de display geeft de stand-by-indicatie weer.

1. Houd de toets "menu/ok" 2 seconden ingedrukt.
 - » Het menu verschijnt op de display.
2. Navigeer naar het menu *Instellingen > Taal*.
3. Kies met de "pijltoetsen" een taal en bevestig met "menu/ok".
4. Verlaat het menu met het commando *Exit*.
 - » Op de display verschijnt de stand-by-indicatie.

8.2 Tijd instellen

U kunt de op de display weergegeven tijd instellen.

Voorwaarde: de display geeft de stand-by-indicatie weer.

1. Houd de toets "menu/ok" 2 seconden ingedrukt.
 - » Het menu verschijnt op de display.
2. Navigeer naar het menu *Instellingen > Tijd*.
3. Kies met de "pijltoetsen" de uren en de minuten. Bevestig uw instellingen telkens met "menu/ok".
4. Verlaat het menu met het commando *Exit*.
 - » Op de display verschijnt de stand-by-indicatie.

Informatie

Als u de tijdweergave op de display wilt onderdrukken, stelt u de tijd in op 00:00.

8.3 Automatische Bean Select activeren/deactiveren (alleen model BARISTA TS)

U kunt de automatische selectie van de bonensoort activeren of deactiveren.

Voorwaarde: de display geeft de stand-by-indicatie weer.

1. Houd de toets "menu/ok" 2 seconden ingedrukt.
 - » Het menu verschijnt op de display.
2. Navigeer naar het menu *Instelling > Auto Bean Select*.
3. Kies met de "pijltoetsen" *Actief* of *Non-actief* en bevestig met "menu/ok".
4. Kies meermaals het commando *Exit* om het menu te verlaten.
 - » Op de display verschijnt de stand-by-indicatie.

8.4 Energiebespaarmodus instellen

De energiebespaarmodus verlaagt de verwarmingstemperatuur en schakelt de verlichting op het bedieningsveld uit. De toets "menu/ok" blijft branden.

Als u het apparaat gedurende langere tijd niet bedient, wordt het na een ingestelde tijd automatisch in de energiebespaarmodus gezet. In het menu *Energiebespaarmodus* stelt u de tijdsduur in voor de activering van de energiebespaarmodus.

Voorwaarde: de display geeft de stand-by-indicatie weer.

1. Houd de toets "menu/ok" 2 seconden ingedrukt.
 - » Het menu verschijnt op de display.
2. Navigeer naar het menu *Energiebespaarmodus*.
3. Kies met de "pijltoetsen" een tijdsduur en bevestig met "menu/ok".
4. Verlaat het menu met het commando *Exit*.
 - » Op de display verschijnt de stand-by-indicatie.

i Informatie

- Met de toets "menu/ok" beëindigt u de energiebespaarmodus.
- De energiebespaarmodus kan niet volledig gedeactiveerd worden. Uiterlijk na 4 uur zonder bediening wordt het apparaat in de energiebespaarmodus geschakeld.

8.5 Automatische uitschakeling instellen

Als u het apparaat gedurende langere tijd niet bedient, wordt het na een ingestelde tijd automatisch uitgeschakeld. In het menu *Auto Uit* stelt u de tijdsduur voor het uitschakelen in. U kunt ook een precies tijdstip vastleggen.

i Informatie

Als tijdsduur en tijdstip tegelijk geactiveerd zijn, wordt het apparaat uitgeschakeld na de gebeurtenis die het eerst optreedt.

Tijdsduur voor automatische uitschakeling instellen

Voorwaarde: de display geeft de stand-by-indicatie weer.

1. Houd de toets "menu/ok" 2 seconden ingedrukt.
 - » Het menu verschijnt op de display.
 2. Navigeer naar het menu *Auto Uit > Uit na...*
 3. Kies met de "pijltoetsen" een tijd en bevestig met "menu/ok".
 4. Kies meermaals het commando *Exit* om het menu te verlaten.
- » Op de display verschijnt de stand-by-indicatie.

Tijdstip voor automatische uitschakeling instellen

In de fabrieksinstelling is het uitschakel-tijdstip gedeactiveerd.

Voorwaarde: de display geeft de stand-by-indicatie weer.

1. Houd de toets "menu/ok" 2 seconden ingedrukt.
 - » Het menu verschijnt op de display.
 2. Navigeer naar het menu *Auto Uit > Uit om...*
 3. Kies met de "pijltoetsen" de uren en de minuten. Bevestig uw instellingen telkens met "menu/ok"
 4. Kies meermaals het commando *Exit* om het menu te verlaten.
- » Op de display verschijnt de stand-by-indicatie.

i Informatie

Om het automatische uitschakel-tijdstip te deactiveren, stelt u het uitschakel-tijdstip in op 00:00.

8.6 Spoeling activeren/deactiveren

Het koffiesysteem wordt altijd onmiddellijk na inschakeling gespoeld. Alleen de uitschakelspoeling kan worden geactiveerd/gedeactiveerd. Als deze geactiveerd is, wordt het koffiesysteem na uitschakeling gespoeld.

Een permanente uitschakeling wordt niet aanbevolen.

Uitschakelspoeling activeren/deactiveren

Voorwaarde: de display geeft de stand-by-indicatie weer.

1. Houd de toets "menu/ok" 2 seconden ingedrukt.
 - » Het menu verschijnt op de display.
2. Navigeer naar het menu *Instellingen > Uitschakelspoeling*.

3. Kies met de "pijltoetsen" *Actief* of *Non-actief* en bevestig met "menu/ok".
 4. Kies meermaals het commando *Exit* om het menu te verlaten.
- » Op de display verschijnt de stand-by-indicatie.

8.7 Terugzetten op de fabrieksinstellingen

U kunt het apparaat terugzetten op de fabrieksinstellingen.

Informatie

Als u het apparaat reset naar de fabrieksinstellingen, gaan alle persoonlijke instellingen verloren, ook de instellingen in het menu *My Coffee*.

Voorwaarde: de display geeft de stand-by-indicatie weer.

1. Houd de toets "menu/ok" 2 seconden ingedrukt.
 - » Het menu verschijnt op de display.
 2. Navigeer naar het menu *Instellingen* > *Fabrieksinstellingen*.
 3. Kies met de "pijltoetsen" *Resetten* en bevestig met "menu/ok".
 4. Kies meermaals het commando *Exit* om het menu te verlaten.
- » Op de display verschijnt de stand-by-indicatie.

8.8 Menu *Statistiek* en *Systeem*

Statistiek

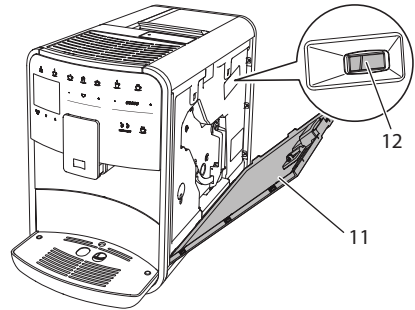
In het menu *Statistiek* ontvangt u informatie over het aantal drankbereidingen en de verzorging.

Systeem

In het menu *Systeem* ontvangt u informatie over de *softwareversie* en toegang tot de functie *Ontluchten*, zie „10.1 Apparaat ontluchten“ op pagina 123.

8.9 Maalgraad instellen

De maalgraad van de koffiebonen heeft invloed op de smaak van de koffie. De maalgraad werd voor de levering optimaal ingesteld.



Afb. 17: Maalgraad instellen

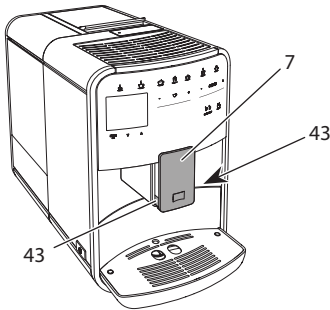
1. Open het afdekpaneel (11). Grijp daarvoor in de uitsparing aan de rechterkant van het apparaat en trek het afdekpaneel omhoog.
2. Beweeg de hendel (12) naar voren of naar achteren.
 - naar achteren = maalgraad grover
 - naar voren = maalgraad fijner
3. Sluit het afdekpaneel. Plaats het afdekpaneel aan de onderkant in het apparaat en zwenk het omhoog tot het vastklikt.

Informatie

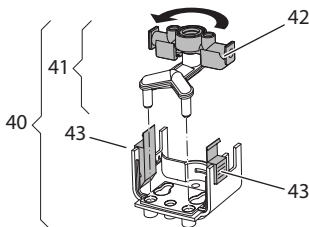
- Als u de maalgraad fijner instelt, wordt de koffie sterker.
- De maalgraad is optimaal ingesteld als de koffie gelijkmatig uit de uitloop stroomt en een fijne, vaste crema ontstaat.

8.10 Aansluiting voor de melkslang ombouwen (afhankelijk van model)

Optioneel kan de melkslang aan de linker- of de rechterkant van de uitloop worden aangesloten.



Afb. 18: Toevoer draaien, 1



Afb. 19: Toevoer draaien, 2

1. Trek de melkslang van het apparaat.
2. Duw de uitloop (7) helemaal omlaag.
3. Druk met twee vingers van één hand de vergrendeling (43) van de melkeenheid (40) in en trek de melkeenheid omlaag van de uitloop.
4. Trek de melkverdelers (41) omhoog uit de melkeenheid.
5. Draai de toevoer (42) 180°.

De montage gebeurt in de omgekeerde volgorde.

i Informatie

Schuif de melkeenheid (41) bij de montage met beide handen op de uitloop (7). Zorg ervoor dat de vergrendeling (43) aan beide kanten hoorbaar vastklikt.

9 Verzorging en onderhoud

Door regelmatige reiniging en onderhoud zorgt u voor een permanent hoge kwaliteit van uw koffiespecialiteiten.

9.1 Algemene reiniging

Reinig het apparaat geregeld. Verwijder externe verontreinigingen door melk en koffie onmiddellijk.

OPGELET

Het gebruik van ongeschikte reinigingsmiddelen kan krassen veroorzaken op de oppervlakken van het apparaat.

- Gebruik geen schurende doeken, sponzen of reinigingsmiddelen.

Voorwaarde: het apparaat is uitgeschakeld.

- Reinig het apparaat aan de buitenkant met een zachte, vochtige doek en een normaal vaatwasmiddel.
- Was het lekbakje en de residubak af met een zachte, vochtige doek en een normaal vaatwasmiddel.
- Reinig het bonenreservoir met een zachte, droge doek.

9.2 Koffiesysteem spoelen

Bij het spoelen worden de buisjes van de uitloop en de inwendige delen van het koffiesysteem gespoeld. Daardoor komt er ook spoelwater uit het systeem in het lekbakje terecht.

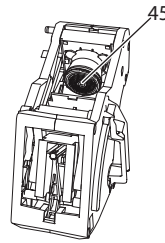
Bij niet gedeactiveerde uitschakelspoeling voert het apparaat bij het in- en uitschakelen een spoeling van het koffiesysteem uit.

U kunt de spoeling ook manueel uitvoeren.

Voorwaarde: de display geeft de stand-by-indicatie weer.

1. Plaats een kopje of glas onder de uitloop.
2. Houd de toets "menu/ok" 2 seconden ingedrukt.

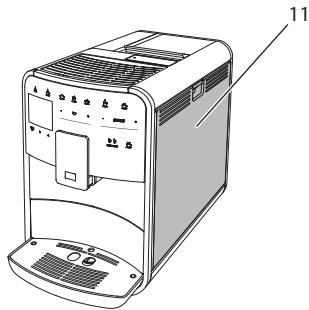
- » Het menu verschijnt op de display.
- 3. Navigeer naar het menu *Onderhoud > Spoeling*.
- 4. Kies met de "pijltoetsen" *Start* en bevestig met "menu/ok".
- » Het koffiesysteem wordt gespoeld.
- » Op de display verschijnt de stand-by-indicatie.



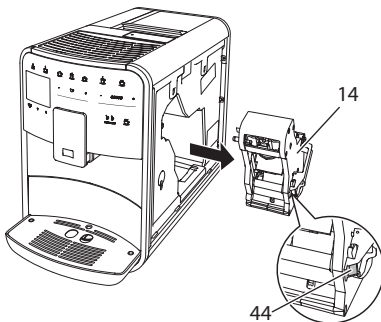
Afb.22: Zetgroep reinigen

9.3 Zetgroep reinigen

Om schade aan het apparaat te vermijden, adviseren wij de zetgroep eenmaal per week te reinigen.



Afb.20: Zetgroep demonteren, 1



Afb.21: Zetgroep demonteren, 2

Voorwaarde: het apparaat is uitgeschakeld.

1. Open het afdekpaneel (11). Grijp daarvoor in de uitsparing aan de rechterkant van het apparaat en trek het afdekpaneel omhoog.
2. Houd de rode knop (44) aan de hendel van de zetgroep (14) ingedrukt en draai deze met de wijzers van de klok mee tot hij vastklikt.
3. Trek de zetgroep aan de greep uit het apparaat.
4. Spoel de volledige zetgroep langs alle kanten zorgvuldig af onder stromend water. Zorg er met name voor dat er geen koffieresten meer aanwezig zijn in de zeef (45).
5. Laat de zetgroep uitdruppelen.
6. Verwijder met een zachte, droge doek koffieresten van de oppervlakken binnenin het apparaat.
7. Plaats de zetgroep in het apparaat. Houd de rode knop aan de hendel van de zetgroep ingedrukt en draai deze tegen de wijzers van de klok in tot hij vastklikt.
8. Sluit het afdekpaneel. Plaats het afdekpaneel aan de onderkant in het apparaat en zwenk het omhoog tot het vastklikt.

9.4 Programma „Easy Cleaning“

Met het Easy Cleaning-programma wordt het melksysteem gespoeld.

Na elke bereiding van een drank met melk vraagt het apparaat om het Easy Cleaning-programma uit te voeren.

U kunt het Easy Cleaning-programma ook manueel uitvoeren.

Voorwaarde: de display geeft de stand-by-indicatie weer.

1. Plaats een kopje of glas onder de uitloop.
 2. Houd de toets "menu/ok" 2 seconden ingedrukt.
 - » Het menu verschijnt op de display.
 3. Navigeer naar het menu *Onderhoud* > *Easy Cleaning*.
 4. Kies met de "pijltoetsen" *Start* en bevestig met "menu/ok".
 5. Volg de instructies op de display tot het Easy Cleaning-programma beëindigd is.
- » Op de display verschijnt de stand-by-indicatie.

9.5 Programma „Melksysteem reinigen“

Met dit programma wordt het melksysteem gereinigd met behulp van een melksysteemreiniger.

Met het oog op een goede hygiëne en om schade aan het apparaat te vermijden, adviseren wij het reinigingsprogramma eenmaal per week uit te voeren.

Het reinigingsprogramma duurt ongeveer 3 minuten en mag niet onderbroken worden.

OPGELET

Het gebruik van een ongeschikte melksysteemreiniger kan schade aan het apparaat tot gevolg hebben.

- Gebruik uitsluitend de melksysteemreiniger Melitta® PERFECT CLEAN Melksysteemreiniger voor volautomatische koffiemachines.
- Neem de gebruiksinstructies op de verpakking van de melksysteemreiniger in acht.

Voorwaarde: de display geeft de stand-by-indicatie weer.

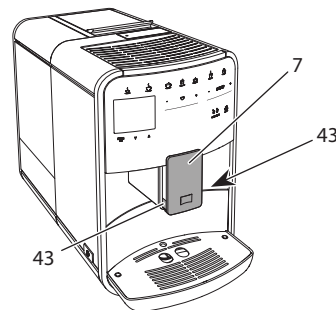
1. Plaats een bakje met een inhoud van minstens 0,7 liter onder de uitloop (bijv. de residubak).
 2. Houd de toets "menu/ok" 2 seconden ingedrukt.
 - » Het menu verschijnt op de display.
 3. Navigeer naar het menu *Onderhoud* > *Reiniging melksysteem*.
 4. Kies met de "pijltoetsen" *Start* en bevestig met "menu/ok".
 5. Volg de aanwijzingen op de display tot het melksysteem-reinigingsprogramma beëindigd is.
- » Op de display verschijnt de stand-by-indicatie.

Melkeenheid reinigen

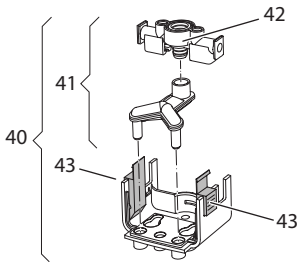
Wij adviseren bovendien de melkeenheid, de melkslang en het melkkannetje geregeld te reinigen.

! Informatie

- Het kunststof melkkannetje (afhankelijk van het model), zonder deksel en buisje, mag gereinigd worden in de vaatwasmachine.
- Het thermo-melkkannetje (afhankelijk van het model) en zijn onderdelen mogen niet gereinigd worden in de vaatwasser.



Afb. 23: Melkeenheid demonteren, 1



Afb. 24: Melkeenheid demonteren, 2

1. Trek de melkslang van het apparaat.
2. Duw de uitloop (7) helemaal omlaag.
3. Druk met twee vingers van één hand de vergrendeling (43) van de melkeenheid (40) in en trek de melkeenheid omlaag van de uitloop.
4. Trek de melkverdelers (41) omhoog uit de melkeenheid.
5. Trek de toevoer (42) omhoog uit het apparaat.
6. Reinig de verschillende delen met warm water. Gebruik het meegeleverde reinigingsborsteltje, een zachte, vochtige doek en normaal vaatwasmiddel.

De montage gebeurt in de omgekeerde volgorde.

i Informatie

Schuif de melkeenheid (40) bij de montage met beide handen op de uitloop (7). Zorg ervoor dat de vergrendeling (43) aan beide kanten hoorbaar vastklikt.

9.6 Programma „Koffiesysteem reinigen“

Met het reinigingsprogramma worden koffie- en koffie-olieresten verwijderd met behulp van koffiemachinerreiniger.

Om schade aan het apparaat te vermijden, adviseren wij het reinigingsprogramma alle 2 maanden uit te voeren – of als het apparaat erom vraagt.

Reinig vóór de start van het reinigingsprogramma de zetgroep en de binnenruimte (zie hoofdstuk 9.3, pagina 118).

Het reinigingsprogramma duurt ongeveer 15 minuten en mag niet onderbroken worden.

⚠ VOORZICHTIG

Contact met koffiemachinerreiniger kan irritaties van de ogen en de huid tot gevolg hebben.

- Neem de gebruiksinstructies op de verpakking van de koffiemachinerreiniger in acht.

OPGELET

Het gebruik van een ongeschikte koffiemachinerreiniger kan schade aan het apparaat tot gevolg hebben.

- Gebruik uitsluitend de reinigingstabletten Melitta® PERFECT CLEAN Reinigingstabletten voor volautomatische koffiemachines.

Voorwaarde: de display geeft de stand-by-indicatie weer.

1. Houd de toets "menu/ok" 2 seconden ingedrukt.
 - » Het menu verschijnt op de display.
2. Navigeer naar het menu *Onderhoud > Reiniging koffiesysteem*.
3. Kies met de "pijltoetsen" *Start* en bevestig met "menu/ok".
4. Volg de aanwijzingen op de display tot het reinigingsprogramma beëindigd is.
 - » Op de display verschijnt de stand-by-indicatie.

9.7 Programma „Ontkalking“

Met het ontkalkingsprogramma worden kalkafzettingen uit het apparaat verwijderd met behulp van koffiemachine-ontkalker.

Om schade aan het apparaat te vermijden, adviseren wij het ontkalkingsprogramma elke 3 maanden uit te voeren – of als het apparaat erom vraagt.

Bij permanent gebruik van een Melitta-waterfilter voert u het ontkalkingsprogramma minstens een keer per jaar uit.

Het ontkalkingsprogramma duurt ongeveer 25 minuten en mag niet onderbroken worden.

⚠ VOORZICHTIG

Contact met ontkalker kan irritaties van de ogen en de huid tot gevolg hebben.

- Neem de gebruiksinstructies op de verpakking van de ontkalker in acht.

OPGELET

Het gebruik van een ongeschikte ontkalker kan schade aan het apparaat tot gevolg hebben.

- Gebruik uitsluitend de vloeibare ontkalker Melitta® ANTI CALC Vloeibare ontkalker voor volautomatische koffiemachines.
- Neem de gebruiksinstructies op de verpakking van de ontkalker in acht.

OPGELET

Een ingeschroefde waterfilter kan tijdens het ontkalkingsprogramma beschadigd raken.

- Verwijder de waterfilter als het apparaat erom vraagt (zie Afb. 25, pagina 122).
- Leg de waterfilter tijdens het ontkalkingsprogramma in een bakje met leidingwater.
- Na afloop van het ontkalkingsprogramma kunt u de waterfilter weer aanbrengen en verder gebruiken.

Voorwaarde: de display geeft de stand-by-indicatie weer.

1. Houd de toets "menu/ok" 2 seconden ingedrukt.
 - » Het menu verschijnt op de display.
2. Navigeer naar het menu *Onderhoud* > *Ontkalking*.

3. Kies met de "pijltoetsen" *Start* en bevestig met "menu/ok".
4. Volg de aanwijzingen op de display tot het ontkalkingsprogramma beëindigd is.

- » Op de display verschijnt de stand-by-indicatie.

9.8 Waterhardheid instellen

De ingestelde waterhardheid beïnvloedt de ontkalkingsfrequentie. Hoe harder het water is, des te vaker moet het apparaat ontkalkt worden.

ℹ Informatie

Als u een waterfilter gebruikt (zie hoofdstuk 9.9, pagina 121), kunt u geen waterhardheid instellen.

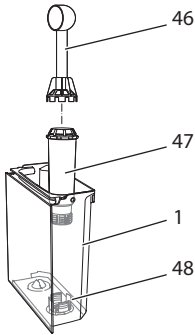
Bepaal de waterhardheid met het meegeleverde teststrookje. Neem de instructies op de verpakking van het teststrookje en de tabel *Waterhardheidsklasse, pagina 123* in acht.

Voorwaarde: de display geeft de stand-by-indicatie weer.

1. Houd de toets "menu/ok" 2 seconden ingedrukt.
 - » Het menu verschijnt op de display.
2. Navigeer naar het menu *Instelling* > *Waterhardheid*.
3. Kies met de "pijltoetsen" de waterhardheidsklasse en bevestig met "menu/ok".
4. Verlaat het menu met het commando *Exit*.
 - » Op de display verschijnt de stand-by-indicatie.

9.9 Waterfilter gebruiken

Het gebruik van een waterfilter verlengt de levensduur van het apparaat en het apparaat hoeft niet zo vaak ontkalkt te worden. De meegeleverde waterfilter filtert kalk en andere schadelijke stoffen uit het water.



Afb. 25: Waterfilter in-/uitschakelen

De waterfilter (47) wordt met de schroefhulp aan het uiteinde van het meegeleverde koffieschepje (46) in of uit de schroefdraad (48) op de bodem van de watertank (1) geschroefd.

Waterfilter aanbrengen

Informatie

Leg de waterfilter enkele minuten in een bakje met vers leidingwater voor u deze in de watertank schroeft.

Voorwaarde: de display geeft de stand-by-indicatie weer.

1. Houd de toets "menu/ok" 2 seconden ingedrukt.
 - » Het menu verschijnt op de display.
2. Navigeer naar het menu *Onderhoud > Filter > Filter plaatsen*.
3. Kies met de "pijltoetsen" *Start* en bevestig met "menu/ok".
4. Volg de verdere aanwijzingen op de display.
 - » Na het installeren van de waterfilter is de waterhardheid aangepast.
 - » Op de display verschijnt de stand-by-indicatie.

Waterfilter vervangen

Vervang de waterfilter als het apparaat erom vraagt.

Voorwaarde: de display geeft de stand-by-indicatie weer.

1. Houd de toets "menu/ok" 2 seconden ingedrukt.
 - » Het menu verschijnt op de display.
2. Navigeer naar het menu *Onderhoud > Filter > Filter vervangen*.
3. Kies met de "pijltoetsen" *Start* en bevestig met "menu/ok".
4. Volg de verdere aanwijzingen op de display.
 - » Op de display verschijnt de stand-by-indicatie.

Waterfilter verwijderen

De waterfilter mag niet gedurende langere tijd droogstaan. Wij adviseren de waterfilter in een bakje met leidingwater in de koelkast te bewaren als het apparaat gedurende langere tijd niet wordt gebruikt.

Voorwaarde: de display geeft de stand-by-indicatie weer.

1. Houd de toets "menu/ok" 2 seconden ingedrukt.
 - » Het menu verschijnt op de display.
2. Navigeer naar het menu *Onderhoud > Filter > Filter verwijderen*.
3. Kies met de "pijltoetsen" *Start* en bevestig met "menu/ok".
4. Volg de verdere aanwijzingen op de display.
 - » De waterhardheid is automatisch teruggezet op de vorige instelling.
 - » Op de display verschijnt de stand-by-indicatie.

10 Transport, bewaring en verwijdering

10.1 Apparaat ontluchten

Wij adviseren het apparaat te ontluchten als het gedurende langere tijd niet wordt gebruikt, voordat het wordt getransporteerd of bij vorstgevaar.

Bij het ontluchten wordt het resterende water uit het apparaat verwijderd.

Voorwaarde: de display geeft de stand-by-indicatie weer.

- Plaats een kopje of glas onder de uitloop.
- Houd de toets "menu/ok" 2 seconden ingedrukt.
 - » Het menu verschijnt op de display.
- Navigeer naar het menu *Systeem* > *Ontluchten*.
- Kies met de "pijltoetsen" *Start* en bevestig met "menu/ok".
- Volg de verdere aanwijzingen op de display.
 - » Het apparaat wordt nu uitgeschakeld.

10.2 Apparaat transporteren

OPGELET

Bevroren restwater kan schade aan het apparaat veroorzaken.

- Zorg ervoor dat het apparaat niet wordt blootgesteld aan temperaturen onder 0 °C.

Informatie

Transporteer het apparaat in de originele verpakking. Op die manier vermijdt u transportschade.

Voer de volgende stappen uit voor u het apparaat transporteert:

- Ontlucht het apparaat (zie hoofdstuk 10.1, pagina 123).
- Leeg het lekbakje en de residubak.
- Leeg de watertank.
- Leeg het bonenreservoir.

- Reinig het apparaat (zie hoofdstuk 9.1, pagina 117).
- Bevestig losse onderdelen (druprooster enz.) met geschikt plakband.
- Verpak het apparaat.

10.3 Apparaat verwijderen



De met dit symbool gemarkeerde apparaten zijn onderworpen aan de Europese richtlijn 2002/96/EG voor WEEE (Waste Electrical and Electronic Equipment).

Elektrische apparaten horen niet bij het huisvuil.

- Verwijder het apparaat op een milieuvriendelijke manier via de geschikte inzamelkanalen.

11 Technische gegevens

Technische gegevens	
Bedrijfsspanning	220 V tot 240 V, 50 Hz
Verbruik	max. 1450 W
Pompdruk	statisch max. 15 bar
Afmetingen	
Breedte	255 mm
Hoogte	365 mm
Diepte	465 mm
Inhoud	
Bonenreservoir	2 × 135 g
Watertank	1,8 l
Gewicht (leeg)	10,6 kg (Barista TS) 10,4 kg (Barista T)
Omgevingsomstandigheden	
Temperatuur	10 °C tot 32 °C
Relatieve luchtvochtigheid	30 % tot 80 % (niet condensierend)
Bluetooth	Bluetooth Smart (low energy), BTLE 4.0

Waterhardheids-klasse	°dH	°e	°fH
Zacht	0 tot 10	0 tot 13	0 tot 18
Gemiddeld	10 tot 15	13 tot 19	18 tot 27
Hard	15 tot 20	19 tot 25	27 tot 36
Zeer hard	> 20	> 25	> 36

12 Storingen

Als de storingen niet met de onderstaande maatregelen verholpen kunnen worden of als er storingen optreden die hier niet vermeld staan, kunt u contact opnemen met onze hotline (lokaal tarief).

Het telefoonnummer vindt u in het deksel van de watertank of op onze internetpagina in het gedeelte Service.

Storing	Oorzaak	Maatregel
Koffie druppelt slechts uit de uitloop.	Maalgraad te fijn.	<ul style="list-style-type: none"> Maalgraad grover instellen (zie hoofdstuk 8.9 op pagina 116).
	Apparaat verontreinigd.	<ul style="list-style-type: none"> Zetgroep reinigen (zie hoofdstuk 9.3 op pagina 118). Reinigingsprogramma uitvoeren (zie hoofdstuk 9.6 op pagina 120).
	Apparaat verkalkt.	<ul style="list-style-type: none"> Apparaat ontkalken (zie hoofdstuk 9.7 op pagina 120).
Koffie loopt niet.	Watertank niet gevuld of niet correct geplaatst.	<ul style="list-style-type: none"> Watertank vullen en correcte plaatsing controleren (zie hoofdstuk 4.7 op pagina 106).
	Zetgroep verstopt.	<ul style="list-style-type: none"> Zetgroep reinigen (zie hoofdstuk 9.3 op pagina 118).
Melding <i>Bonen vullen</i> op de display, hoewel het bonenreservoir gevuld is.	Bonen vallen niet in het maalwerk.	<ul style="list-style-type: none"> Lichtjes tegen het bonenreservoir kloppen. Bonenreservoir reinigen. Koffiebonen te sterk oliehoudend. Andere koffiebonen gebruiken.
Lawaai uit het maalwerk.	Vreemd voorwerp in het maalwerk.	<ul style="list-style-type: none"> Contact opnemen met de hotline.
Zetgroep kan na verwijdering niet terug worden geplaatst.	Zetgroep is niet correct vergrendeld.	<ul style="list-style-type: none"> Controleren of de greep voor de vergrendeling van de zetgroep correct vergrendeld is (zie hoofdstuk 9.3 op pagina 118).
	Aandrijving niet op de juiste positie.	<ul style="list-style-type: none"> Houd de "My Coffee/recepten"-toets ingedrukt. Druk tegelijkertijd op de Aan/Uitknop. Het apparaat voert een initialisatie uit. Laat de toetsen weer los.
Melding <i>Systeemfout</i> op de display.	Softwarestoring	<ul style="list-style-type: none"> Apparaat uit- en weer inschakelen (zie hoofdstuk 4.1 op pagina 102). Contact opnemen met de hotline.
Het apparaat kan niet met behulp van de <i>Melitta-Connect-app</i> worden bediend.	<ul style="list-style-type: none"> Geen bluetooth-verbinding. 	<ul style="list-style-type: none"> Bluetooth-verbinding voor de eerste keer maken (zie hoofdstuk 4.4 op pagina 104) Smartphone ondersteunt Bluetooth-functie niet. Bluetooth-verbinding op smartphone niet geactiveerd.
	<ul style="list-style-type: none"> Apparaat teruggezet op fabrieksinstelling. 	<ul style="list-style-type: none"> Apparaat opnieuw voor het eerst met smartphone verbinden (zie hoofdstuk 4.4 op pagina 104).
	<ul style="list-style-type: none"> Smartphone bevindt zich buiten het ontvangstbereik. 	<ul style="list-style-type: none"> Smartphone in het ontvangstbereik (max. 5 - 10 m) brengen.
	<ul style="list-style-type: none"> Er is al een andere smartphone verbonden met het apparaat. 	<ul style="list-style-type: none"> App op al verbonden smartphone sluiten.

Indice

1	Descrizione delle macchine da caffè.....	127
1.1	Componenti della macchina da caffè.....	127
1.2	Elementi del pannello dei comandi.....	128
2	Avvertenze di sicurezza.....	129
2.1	Uso previsto	129
2.2	Pericolo di elettricità	129
2.3	Pericolo di ustione e scottatura.....	130
2.4	Sicurezza generale	130
3	Primi passi.....	130
3.1	Disimballaggio della macchina da caffè.....	131
3.2	Controllo dell'entità di fornitura	131
3.3	Collocazione della macchina da caffè.....	131
3.4	Collegamento della macchina da caffè.....	131
3.5	Prima messa in funzione della macchina da caffè.....	131
3.6	Installazione della <i>Melitta-Connect-App</i>	132
4	Comandi fondamentali.....	132
4.1	Accensione e spegnimento della macchina da caffè.....	132
4.2	Uso del pannello dei comandi.....	133
4.3	Navigazione nel menu	133
4.4	Attivazione del collegamento Bluetooth	134
4.5	Versamento dei chicchi di caffè ed uso di Bean Select.....	135
4.6	Uso di caffè in polvere	136
4.7	Riempimento del serbatoio dell'acqua	137
4.8	Regolazione dell'erogatore.....	137
4.9	Uso del latte	138
4.10	Svuotamento della vaschetta raccogli gocce e del contenitore per i fondi di caffè.....	138
5	Preparazione delle bevande.....	139
5.1	Preparazione del caffè espresso e del caffè crema.....	139
5.2	Preparazione del cappuccino e del latte macchiato.....	139
5.3	Preparazione della schiuma latte e del latte caldo	140
5.4	Preparazione dell'acqua calda.....	140
5.5	Preparazione delle bevande con ricette (solo modello BARISTA TS) 140	140
5.6	Modifica delle impostazioni prima e durante la preparazione.....	140
5.7	Interruzione della preparazione di una bevanda	141
5.8	Preparazione contemporanea di due bevande.....	141

6	Modifica permanente delle impostazioni bevanda	142
6.1	Selezione delle ricette	142
6.2	Modifica delle preimpostazioni	142
7	Impostazioni personalizzate – "My Coffee"	143
7.1	Modifica dei profili personalizzati	143
7.2	Selezione/modifica delle impostazioni personalizzate	143
7.3	Preparazione delle bevande con le impostazioni personalizzate	144
8	Modifica delle impostazioni base	144
8.1	Impostazione della lingua.....	144
8.2	Impostazione dell'orologio.....	145
8.3	Attivazione/disattivazione del Bean Select (solo modello BARISTA TS)	145
8.4	Impostazione della modalità di risparmio energetico.....	145
8.5	Impostazione dello spegnimento automatico	145
8.6	Attivazione/disattivazione del risciacquo	146
8.7	Ripristino delle impostazioni di fabbrica.....	146
8.8	Menu <i>Statistica e Sistema</i>	147
8.9	Regolazione del grado di macinazione.....	147
8.10	Collegamento del tubo di mandata latte (in base al modello).....	147
9	Pulizia e manutenzione	148
9.1	Pulizia generale.....	148
9.2	Pulizia del sistema caffè.....	148
9.3	Pulizia dell'unità bollitore.....	149
9.4	Programma "Easy Cleaning"	150
9.5	Programma "Pulizia sistema latte"	150
9.6	Programma "Pulizia sistema caffè"	151
9.7	Programma "Decalcificazione"	152
9.8	Impostazione della durezza dell'acqua.....	152
9.9	Uso del filtro dell'acqua	153
10	Trasporto, stoccaggio e smaltimento.....	154
10.1	Sfiato della macchina da caffè.....	154
10.2	Trasporto della macchina da caffè.....	154
10.3	Smaltimento della macchina da caffè	154
11	Dati tecnici	155
12	Problemi.....	156

1 Descrizione delle macchine da caffè

1.1 Componenti della macchina da caffè

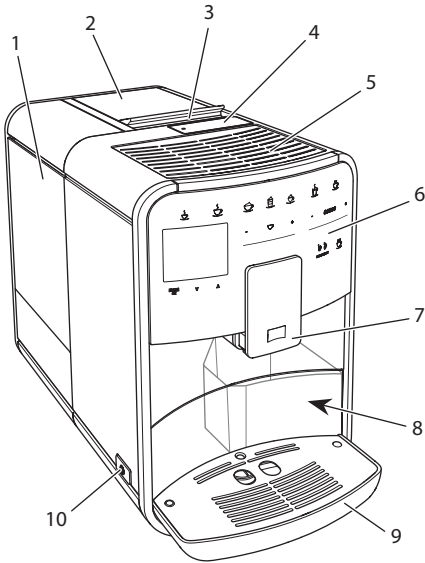


Fig. 1: Vista dal lato anteriore sinistro

- 1 Serbatoio dell'acqua
- 2 Contenitore doppio per chicchi di caffè
- 3 Leva "BEAN SELECT"
(solo modello BARISTA T)
Per "BEAN SELECT" del modello BARISTA TS vedere il numero di posizione 30.
- 4 Contenitore caffè in polvere
- 5 Ripiano poggiatezze con lamiera inox
(in base al modello)
- 6 Pannello dei comandi
- 7 Erogatore regolabile in altezza con
2 ugelli caffè, 2 ugelli latte,
1 ugello acqua calda, illuminazione
tazze (solo per modello BARISTA TS)
- 8 Contenitore (interno) per i fondi di caffè
- 9 Vaschetta raccogli gocce
- 10 Tasto "ON/OFF"

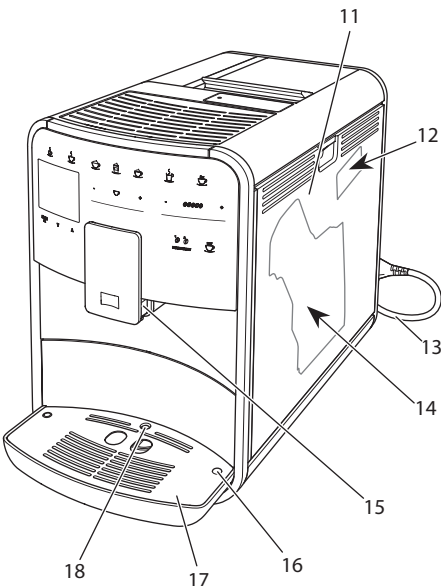


Fig. 2: Vista dal lato anteriore destro

- 11 Pannello di copertura
- 12 Leva per "regolazione grado di macinazione" (dietro il pannello di copertura)
- 13 Cavo di alimentazione con vano portacavo
- 14 Unità bollitore (dietro il pannello di copertura)
- 15 Collegamento tubo del latte sull'erogatore
- 16 Collegamento tubo del latte alla vaschetta raccogli gocce
- 17 Piano poggia tazze
- 18 Galleggiante

1.2 Elementi del pannello dei comandi

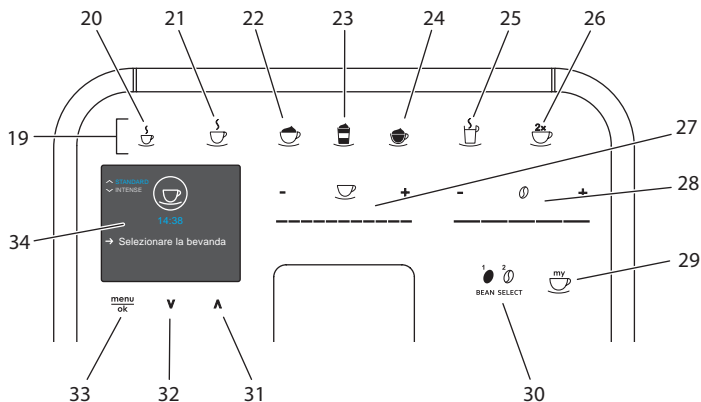


Fig. 3: Pannello dei comandi

Pos.	Denominazione	Funzione
19	Tasti diretti	Preparazione delle bevande
20	Caffè espresso	Preparazione del caffè espresso
21	Caffè crema	Preparazione del caffè crema
22	Cappuccino	Preparazione del cappuccino
23	Latte macchiato	Preparazione del latte macchiato
24	Schiuma latte/ latte caldo	Preparazione della schiuma latte o del latte caldo
25	Acqua calda	Preparazione dell'acqua calda
26	2 tazze	Erogazione di due tazze
27	Cursore quantità bevanda	Regolazione della quantità della bevanda
28	Cursore intensità aroma	Regolazione dell'intensità dell'aroma
29	My Coffee/ricette (per BARISTA TS) My Coffee (per BARISTA T)	Selezione delle impostazioni personalizzate per le bevande oppure preparazione delle bevande con ricette. Selezione delle impostazioni personalizzate per le bevande.
30	BEAN SELECT	Selezione della qualità di caffè (solo modello BARISTA TS). Per "BEAN SELECT" del modello BARISTA T vedere il numero di posizione 3.
31	Tasto freccia verso l'alto	Navigazione verso l'alto nel menu oppure impostazione di aroma caffè <i>STANDARD</i>
32	Tasto freccia verso il basso	Navigazione verso il basso nel menu oppure impostazione di aroma caffè <i>INTENSE</i>
33	menu/ok	Accesso al menu o conferma delle impostazioni effettuate
34	Display	Visualizzazione degli attuali menu e messaggi Esempio: messaggio di pronto al funzionamento

Gentile Cliente,

grazie per aver scelto la nostra macchina da caffè superautomatica BARISTA Smart®.

Le presenti istruzioni per l'uso vi permetteranno di conoscere le molteplici possibilità offerte da questa macchina da caffè e di godervi il caffè al massimo delle sue potenzialità di gusto e di aroma.

Leggete attentamente le presenti istruzioni per l'uso. Così eviterete danni alle persone e danni materiali. Conservate accuratamente le presenti istruzioni per l'uso. Se la macchina da caffè viene passata a terzi, insieme alla macchina dovranno essere consegnate anche le presenti istruzioni per l'uso.

Melitta non si assume alcuna responsabilità per danni derivanti dalla mancata osservanza delle istruzioni per l'uso.

Per maggiori informazioni oppure in caso di domande riguardanti la macchina da caffè rivolgetevi alla Melitta o visitate il sito Internet:
www.international.melitta.de

Vi auguriamo tanta soddisfazione con la vostra macchina da caffè.

2 Avvertenze di sicurezza

CE La macchina da caffè è conforme alle Direttive Europee vigenti ed è costruita secondo lo stato più avanzato della tecnica. Nonostante ciò sussistono rischi residui.

Rispettare le avvertenze di sicurezza per evitare pericoli. Melitta non si assume alcuna responsabilità per danni derivanti dalla mancata osservanza delle avvertenze di sicurezza.

2.1 Uso previsto

La macchina è costruita per la preparazione delle bevande a base di caffè con caffè in chicchi o in polvere e per il riscaldamento di latte ed acqua.

La macchina da caffè è destinata all'uso domestico.

Qualsiasi utilizzo diverso è considerato un uso improprio e potrà comportare danni alle persone o danni materiali. Melitta non sarà responsabile per danni causati da un uso improprio della macchina.

2.2 Pericolo di elettricità

In caso di danni alla macchina o al cavo di alimentazione sussiste il pericolo di morte a causa di scosse elettriche.

Rispettare le seguenti avvertenze di sicurezza per evitare rischi causati da alta tensione.

- Non utilizzare un cavo di alimentazione difettoso.
- Un cavo di alimentazione difettoso dovrà essere sostituito esclusivamente dal produttore, dal suo servizio di assistenza o da un suo service partner.
- Non aprire coperchi o coperture avvitati in maniera fissa sul corpo della macchina da caffè.
- Utilizzare la macchina da caffè soltanto se questa è perfettamente funzionante e in perfetto stato tecnico.
- Una macchina da caffè difettosa dovrà essere riparata esclusivamente da un'officina autorizzata. Non riparare la macchina in autonomia.
- Non apportare modifiche alla macchina da caffè, ai suoi componenti o agli accessori.

- Non immergere la macchina da caffè in acqua.
- L'alimentatore non deve entrare in contatto con l'acqua.

2.3 Pericolo di ustione e scottatura

I liquidi ed il vapore fuoriuscenti possono essere molto caldi. Anche alcune parti della macchina si riscaldano fortemente.

Rispettare le seguenti avvertenze di sicurezza per evitare ustioni e scottature.

- Evitare il contatto dei liquidi e dei vapori fuoriuscenti con la pelle.
- Durante il funzionamento non toccare gli ugelli dell'erogatore.

2.4 Sicurezza generale

Rispettare le seguenti avvertenze di sicurezza per evitare danni alle persone e danni materiali.

- Non utilizzare la macchina da caffè collocata in un armadio o simile.
- Durante il funzionamento della macchina da caffè non mettere le mani nel vano interno della macchina.
- Tenere la macchina da caffè ed il cavo di alimentazione lontani dalla portata dei bambini al di sotto degli 8 anni.
- L'uso della presente macchina da caffè è consentito ai bambini al di sopra degli 8 anni come anche a persone con ridotte capacità psico-fisi-

co-sensoriali o con esperienze e conoscenze insufficienti, premesso che queste persone vengano attentamente sorvegliate o siano state accuratamente istruite sull'uso sicuro della macchina e siano a conoscenza dei pericoli risultanti.

- Ai bambini è vietato giocare con la macchina da caffè. La pulizia e la manutenzione sono proibite ai bambini al di sotto degli 8 anni. I bambini al di sopra degli 8 anni devono essere sorvegliati per l'esecuzione della pulizia e della manutenzione.
- Se la macchina da caffè viene telecomandata attraverso un terminale portatile, assicurarsi che non vi siano bambini nelle immediate vicinanze della macchina e che sia stata posizionata una tazza sotto l'erogatore.
- Staccare la macchina da caffè dall'alimentazione elettrica se rimane incustodita a lungo.
- La macchina non deve essere utilizzata ad altitudini superiori a 2000 m.
- Per la pulizia della macchina e dei suoi componenti attenersi alle istruzioni riportate nel rispettivo capitolo („Pulizia e manutenzione“ a pagina 148).

3 Primi passi

Il presente capitolo descrive come preparare la macchina da caffè per usarla.

3.1 Disimballaggio della macchina da caffè

⚠ PRUDENZA

Il contatto con i detergenti potrà provocare irritazioni agli occhi e alla pelle.

- Conservare i detergenti dati in dotazione fuori dalla portata dei bambini.
- Disimballare la macchina da caffè. Rimuovere il materiale d'imballaggio, i nastri adesivi e le pellicole protettive dalla macchina.
- Conservare il materiale d'imballaggio per eventuali futuri trasporti o rispeditizioni.

i Nota bene

La macchina da caffè potrà contenere tracce di caffè e di acqua. La macchina è stata testata in fabbrica per verificare il suo perfetto funzionamento.

3.2 Controllo dell'entità di fornitura

Controllare, con l'ausilio dell'elenco riportato di seguito, la completezza della fornitura. Se dovessero mancare delle parti rivolgersi al rivenditore.

- Misurino dotato di utensile per l'installazione del filtro dell'acqua
- Serbatoio del latte in plastica oppure serbatoio termico del latte, dotati rispettivamente di tubo del latte oppure solo tubo del latte (in base al modello)
- Lamiera inox per il ripiano poggiategge (in base al modello)
- Detergente per sistema caffè
- Detergente per sistema latte
- Filtro dell'acqua
- Strisce-test per determinare la durezza dell'acqua

3.3 Collocazione della macchina da caffè

Osservare quanto segue:

- Non collocare la macchina da caffè in ambienti umidi.
- Collocare la macchina da caffè su una superficie stabile, piana ed asciutta.
- Non collocare la macchina vicino a lavelli o simile.
- Non collocare la macchina su una superficie calda.
- Mantenere una distanza sufficiente di circa 10 cm dalla parete e da altri oggetti. La distanza verso l'alto dovrà essere di almeno 20 cm.
- Posare il cavo di alimentazione in modo che non possa essere danneggiato da spigoli vivi o da superfici calde.

3.4 Collegamento della macchina da caffè

Osservare quanto segue:

- Verificare che la tensione della rete elettrica corrisponda alla tensione d'esercizio specificata nei Dati tecnici (vedere la tabella, pagina 155).
- Collegare la macchina da caffè solo ad una presa di corrente dotata di messa a terra ed installata a regola d'arte. In caso di dubbio rivolgersi ad un elettricista specializzato.
- La presa di corrente deve essere protetta almeno con un fusibile da 10 A.

3.5 Prima messa in funzione della macchina da caffè

Nel corso della prima messa in funzione potranno essere impostati la lingua, l'orologio e la durezza dell'acqua. Queste impostazioni potranno essere modificate anche successivamente (vedere il capitolo 8, pagina 144 ed il capitolo 9.8, pagina 152).

Utilizzare le strisce-test in dotazione per determinare la durezza dell'acqua. Osservare le istruzioni riportate sulla confezione

delle strisce-test e la tabella *Grado di durezza dell'acqua*, pagina 155.

Nota bene

Consigliamo di buttare i primi due caffè dopo la prima messa in funzione.

Presupposto: la macchina da caffè è collocata nel luogo d'installazione ed è collegata.

1. Posizionare un recipiente sotto l'erogatore.
2. Premere il tasto "ON/OFF".
 - » Sul display appare il messaggio di benvenuto.
 - » Il sistema chiede all'operatore di effettuare il setup, visualizzando sul display: *Please Setup the machine.*
 - » Il tasto "menu/ok" lampeggia.
3. Confermare con "menu/ok".
 - » Appare il menu *Language*.
4. Selezionare la lingua desiderata con l'aiusilio dei "tasti freccia". Confermare con "menu/ok".
 - » Appare il menu *Orologio*.
5. Selezionare le ore ed i minuti con l'aiusilio dei "tasti freccia". Confermare le impostazioni rispettivamente con "menu/ok".
 - » Appare il menu *Durezza acqua*.
6. Selezionare con l'aiusilio dei "tasti freccia" il grado di durezza rilevato oppure confermare direttamente il valore preimpostato con "menu/ok".
 - » Appare il messaggio *Riempire ed inserire il serbatoio dell'acqua*.
7. Estrarre il serbatoio dell'acqua. Sciacquarlo con acqua pulita. Installare il filtro dell'acqua (vedere il capitolo „Installazione del filtro dell'acqua“ a pagina 153).
Riempire il serbatoio con acqua fresca e rimetterlo in posizione.
 - » La macchina si riscalda ed effettua un risciacquo automatico.
 - » Sul display appare il messaggio di pronto al funzionamento ed il messaggio *Riempire chicchi di caffè*.
8. Versare i chicchi di caffè nel contenitore per chicchi. A tale scopo leggere il

capitolo *Versamento dei chicchi di caffè ed uso di Bean Select*, pagina 135.

3.6 Installazione della *Melitta-Connect-App*

La macchina da caffè può essere utilizzata via Bluetooth con l'aiusilio di terminali mobili iOS o Android idonei che supportino Bluetooth. A questo scopo serve la *Melitta-Connect-App*. Per maggiori informazioni visitare il sito www.melitta.de.

L'App offre un utilizzo facilitato della macchina da caffè, una gestione comoda delle impostazioni e dei profili utente, così come ulteriori funzioni e l'accesso allo Smart Service (assistenza clienti, dati tecnici della macchina, ecc.).

All'interno delle presenti istruzioni per l'uso il termine 'smartphone' viene utilizzato per indicare sia smartphone sia tablet.

Download dell'app

1. Nell'App-Store del proprio smartphone cercare la *Melitta-Connect-App*.
2. Installare l'app sullo smartphone.

4 Comandi fondamentali

Il presente capitolo descrive i comandi fondamentali per l'uso quotidiano della macchina da caffè.

4.1 Accensione e spegnimento della macchina da caffè

Prima di avviare la macchina da caffè per la prima messa in funzione, leggere il capitolo 3.5, pagina 131.

Nota bene

- All'accensione e allo spegnimento la macchina da caffè esegue un risciacquo automatico.
- Durante questi risciacqui viene scaricata anche acqua nella vaschetta raccogli gocce.

- Il risciacquo automatico allo spegnimento può essere attivato e disattivato nel menu *Impostazioni*.

Accensione della macchina da caffè

1. Posizionare un recipiente sotto l'erogatore.
 2. Premere il tasto "ON/OFF".
- » Sul display appare il messaggio di benvenuto.
 - » La macchina si riscalda ed effettua un risciacquo automatico.
 - » Sul display appare il messaggio di pronto al funzionamento.

Spegnimento della macchina da caffè

1. Posizionare un recipiente sotto l'erogatore.
 2. Premere il tasto "ON/OFF".
- » La macchina effettua un risciacquo automatico.
 - » La macchina si spegne.

Nota bene

- La macchina si spegne automaticamente se non viene usata a lungo. Anche in questo caso avviene un risciacquo automatico.
- Il periodo di inattività prima dello spegnimento può essere impostato nel menu *Auto OFF*, vedere il capitolo 8.5, pagina 145.
- Se dal momento dell'accensione non è stata preparata nessuna bevanda oppure se il serbatoio dell'acqua è vuoto, il risciacquo non avviene.

4.2 Uso del pannello dei comandi

Le principali funzioni sono accessibili attraverso il pannello dei comandi.

Premere il tasto di comando con la punta di un dito. Il pannello dei comandi non reagisce se viene toccato con una penna o con un altro oggetto.

Si accendono solo i tasti di comando rispettivamente attivi ed utilizzabili nello stato in cui si trova la macchina.

Per l'azionamento dei tasti di comando possono essere usate le seguenti azioni:



Premere brevemente

Premere brevemente un tasto di comando per selezionare una funzione.



Premere a lungo

Premere un tasto di comando per un periodo superiore a 2 secondi per selezionare una seconda funzione eventualmente disponibile.



Premere "+" o "-"

Premere "+" oppure "-" per aumentare o diminuire il valore attualmente visualizzato. Tenere premuto un tasto per modificare il valore costantemente.



Premere il cursore

Premere il cursore in un punto per selezionare un valore.



Trascinare il cursore

Premere e spostare il dito sul cursore per aumentare o diminuire l'attuale valore.

4.3 Navigazione nel menu

Per l'impostazione di bevande personalizzate e per la pulizia e manutenzione della macchina da caffè è necessario accedere al menu e navigare nel menu.

Osservare le informazioni visualizzate sul display.



Fig. 6: Esempio del display con tasti di comando

Utilizzare le seguenti possibilità per navigare all'interno del menu:

Accesso al menu e conferma dell'opzione selezionata

menu/ok Premere il tasto "menu/ok" per più di 2 secondi per accedere al menu. Premere brevemente il tasto "menu/ok" per confermare la selezione effettuata.

Navigazione nel menu

↑ ↓ Premere i "tasti freccia" per navigare verso l'alto o verso il basso nel menu. Tenere premuto un "tasto freccia" per commutare rapidamente le opzioni di menu.

Uscita dal menu

Exit Con i "tasti freccia" selezionare il comando *Exit* e confermare con "menu/ok" per uscire da un menu. Per uscire dai menu che visualizzano unicamente informazioni senza permettere di effettuare impostazioni, premere "menu/ok".

Accesso ai sottomenu

Alcune funzioni della macchina da caffè richiedono l'accesso attraverso diversi sottomenu.

L'accesso ai sottomenu è sempre simile. A titolo esemplificativo qui viene descritta la navigazione al programma *Decalcificazione*.



Fig. 7: Navigare al programma Decalcificazione

1. Premere per 2 secondi il tasto "menu/ok".
 - » Sul display appare il menu.
2. Con i "tasti freccia" selezionare *Manutenzione* e confermare con "menu/ok".
3. Con i "tasti freccia" selezionare *Decalcificazione* e confermare con "menu/ok".

All'interno delle presenti istruzioni per l'uso la selezione delle funzioni viene descritta sempre in forma abbreviata:

- Navigare al menu *Manutenzione* > *Decalcificazione*.

4.4 Attivazione del collegamento Bluetooth

Per comandare la macchina da caffè con l'ausilio di uno smartphone serve un collegamento Bluetooth.

Primo collegamento della macchina da caffè

Presupposti:

- La macchina è accesa.
- La *Melitta-Connect-App* è installata e aperta sullo smartphone (vedere il capitolo *Installazione della Melitta-Connect-App*, pagina 132).
- Lo smartphone si trova nell'area di copertura (distanza di max. 5 - 10 m) della macchina da caffè.
- Lo smartphone supporta Bluetooth.
- Sullo smartphone è attivata la funzione Bluetooth.

- La macchina da caffè non è collegata con nessun altro smartphone attraverso Bluetooth.
 - La macchina da caffè viene visualizzata sullo smartphone.
1. Premere per 2 secondi il tasto "menu/ok" sulla macchina da caffè.
 - » Sul display appare il menu.
 2. Con i "tasti freccia" selezionare *Bluetooth* e confermare con "menu/ok".
 3. Selezionare *Collega* sulla macchina da caffè.
 4. Selezionare *Collega* sullo smartphone ed eseguire le istruzioni dell'app.
 - » La macchina da caffè è collegata con lo smartphone.
 5. Selezionare il comando *Exit* per uscire dal menu.

Nota bene

- Se entro 1 minuto non viene instaurato un collegamento tra la macchina da caffè e lo smartphone, la macchina da caffè commuta sul messaggio di pronto al funzionamento.
- Solo un utente alla volta può collegarsi via Bluetooth con la macchina da caffè. In caso di cambio utente, l'utente precedentemente collegato deve interrompere il collegamento, chiudendo l'app. Solo dopo il nuovo utente potrà collegarsi con la macchina da caffè.
- Il ripristino delle impostazioni di fabbrica cancella tutti i collegamenti Bluetooth ammessi per la macchina da caffè.

Ricollegamento della macchina da caffè con lo smartphone

Presupposti:

- La macchina è accesa.
- La macchina è stata già collegata con lo smartphone.
- Attualmente, nessun altro utente è collegato con la macchina da caffè.

1. Aprire l'app sullo smartphone.
 - » La macchina da caffè si collega automaticamente via Bluetooth con lo smartphone.

4.5 Versamento dei chicchi di caffè ed uso di Bean Select

I chicchi di caffè torrefatti perdono il loro aroma. Versare nel contenitore di chicchi solo la quantità di chicchi di caffè corrispondente al consumo previsto entro i prossimi 3-4 giorni.

Il contenitore a due scomparti permette di utilizzare due diverse qualità di caffè per diverse specialità di caffè. Riempire ad esempio uno scomparto con chicchi per il caffè espresso e l'altro con chicchi per il caffè crema.

ATTENZIONE

L'uso di una qualità di caffè non idonea potrà comportare l'incollarsi delle macine.

- Non utilizzare chicchi di caffè liofilizzati o caramellati.
- Non versare caffè in polvere nel contenitore destinato ai chicchi.

Bean Select automatico, modello BARISTA TS

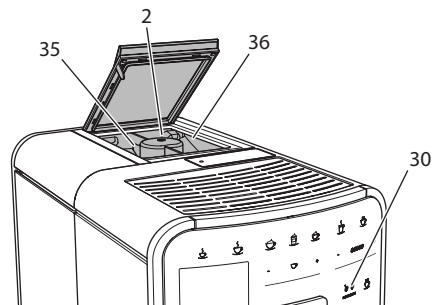




Fig. 8: Contenitore doppio per i chicchi di caffè BARISTA TS

La funzione "Bean Select automatico" sceglie automaticamente i chicchi di caffè ottimali per le diverse specialità di caffè.

Per le bevande a base di caffè espresso i chicchi di caffè vengono alimentati dal contenitore 1 a sinistra (35), mentre i chicchi per le bevande a base di caffè crema provengono dal contenitore 2 a destra (36).

La tabella in basso riporta l'assegnazione dei contenitori alle diverse bevande. Le impostazioni potranno essere modificate (vedere il capitolo 6.2, pagina 142).

Contenitore per chicchi	Bevanda a base di caffè
1 (35) 	Caffè espresso, cappuccino, latte macchiato
2 (36) 	Caffè crema

Nota bene

- Con ogni procedura di macinazione le macine vengono svuotate completamente. Nonostante ciò è possibile che avvenga una miscelazione minima delle due qualità di caffè.
- Alla fine della macinazione, nella fase di svuotamento delle macine il rumore cambia. Ciò è normale.

Bean Select manuale, BARISTA T

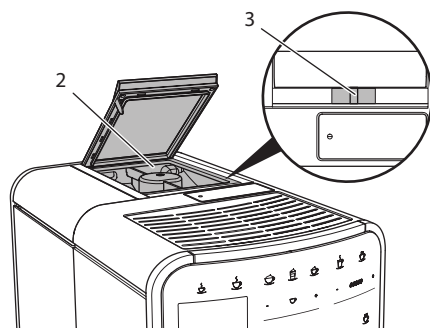


Fig. 9: Contenitore doppio per i chicchi di caffè BARISTA T

La leva "BEAN SELECT" (3) permette di commutare tra gli scomparti del contenitore (2).

PRUDENZA

Dopo la commutazione del contenitore del caffè in chicchi per BARISTA T una quantità residua di chicchi di caffè rimane nelle macine. Le prime due bevande di caffè preparate dopo la commutazione sul caffè decaffeinato potranno ancora contenere caffeina. Per le persone con un'intolleranza alla caffeina ne potranno risultare problemi di salute.

- Per le persone che soffrono di un'intolleranza alla caffeina è consigliabile non bere le prime due bevande preparate dopo la commutazione dello scomparto.

Nota bene

- Se la leva si trova in posizione centrale, da nessuno degli scomparti cadranno chicchi di caffè nelle macine.

Versamento dei chicchi di caffè

1. Aprire il coperchio del contenitore a due scomparti (2).
2. Versare i chicchi di caffè negli scomparti.
3. Chiudere il coperchio del contenitore a due scomparti.

Il tasto "BEAN Select" (30) (modello BARISTA TS) oppure la leva "Bean Select" (3) (modello BARISTA T) permettono di scegliere una qualità di chicchi prima della preparazione della bevanda desiderata (vedere il capitolo 5.6, pagina 140).

4.6 Uso di caffè in polvere

Per la preparazione di bevande a base di caffè potrà essere usato anche caffè in polvere.

ATTENZIONE

L'uso di una qualità di caffè non idonea potrà comportare l'incollarsi e l'otturazione dell'unità bollitore.

- Non utilizzare caffè istantaneo.

- Versare una quantità di massimo un misurino nel contenitore caffè in polvere.

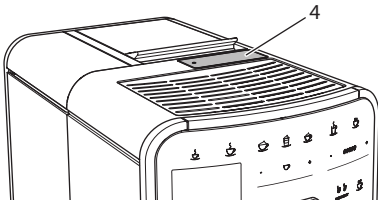


Fig. 10: Contenitore caffè in polvere

1. Aprire il coperchio del contenitore caffè in polvere (4).
2. Per dosare la quantità di caffè utilizzare il misurino dato in dotazione. Versare una quantità di massimo un misurino nel contenitore caffè in polvere.
3. Chiudere il coperchio del contenitore per caffè in polvere.
4. Continuare come descritto ai capitoli da 5 a 7.

i Nota bene

- Con l'uso del caffè in polvere non è possibile erogare due tazze.
- Se nell'arco di 3 minuti dall'apertura del contenitore per il caffè in polvere non viene preparato alcun caffè, la macchina commuta sul funzionamento con caffè in chicchi ed il caffè in polvere viene espulso nel contenitore per i fondi di caffè.

4.7 Riempimento del serbatoio dell'acqua

Per un ottimo aroma del caffè usare unicamente acqua fresca e non gassata. Cambiare ogni giorno l'acqua.

i Nota bene

La qualità dell'acqua determina fortemente il gusto del caffè. Per questo motivo è consigliabile usare un filtro per l'acqua (vedere il capitolo 9.8, pagina 152 ed il capitolo 9.9, pagina 153).

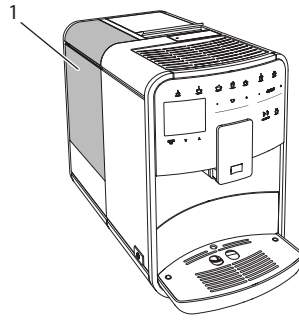


Fig. 11: Serbatoio dell'acqua

1. Aprire il coperchio del serbatoio dell'acqua ed estrarre il serbatoio (1) verso l'alto afferrando il manico.
2. Riempire il serbatoio con acqua. Osservare il massimo livello di riempimento di 1,8 litri.
3. Inserire il serbatoio dell'acqua dall'alto nella macchina e chiudere il coperchio.

4.8 Regolazione dell'erogatore

L'erogatore (7) è regolabile in altezza. Regolare una distanza più piccola possibile tra l'erogatore ed il recipiente. In base al recipiente usato spostare l'erogatore verso l'alto o verso il basso.

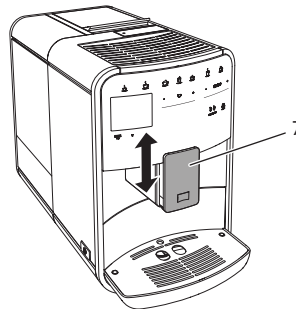


Fig. 12: Erogatore regolabile in altezza

4.9 Uso del latte

Per un ottimo aroma della bevanda di caffè usare latte dal frigorifero.

In base al modello usato potranno essere utilizzati il serbatoio latte dato in dotazione oppure il tubo del latte e una normale confezione di latte reperibile in commercio.

Collegamento del serbatoio latte (in base al modello)

Versare nel serbatoio latte soltanto la quantità di latte da consumare subito.

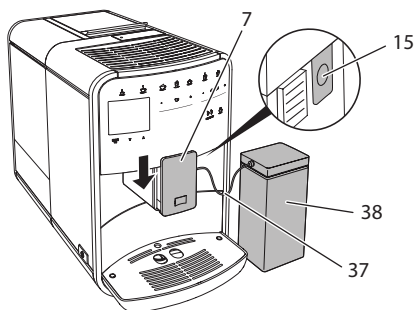


Fig. 13: Collegamento del serbatoio latte alla macchina da caffè (figura può differire)

1. Versare la quantità di latte desiderata nel serbatoio latte (38).
2. Spostare l'erogatore (7) verso il basso.
3. Collegare il tubo del latte (37) con il serbatoio latte e con il raccordo (15) sull'erogatore.

ⓘ Nota bene

Conservare il serbatoio contenente latte nel frigorifero.

Collegamento del tubo del latte (in base al modello)

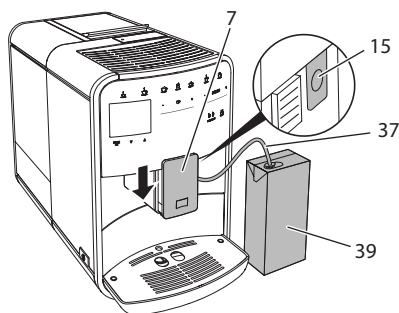


Fig. 14: Collegare il tubo del latte alla macchina da caffè

1. Spostare l'erogatore (7) verso il basso.
2. Collegare il tubo del latte (37) con il raccordo sull'erogatore (15).
3. Inserire il tubo del latte in una normale confezione di latte (39).

4.10 Svuotamento della vaschetta raccogli gocce e del contenitore per i fondi di caffè

Quando la vaschetta raccogli gocce (9) e il contenitore per i fondi di caffè (8) sono pieni la macchina da caffè visualizza un messaggio per chiedere all'operatore di svuotarli. Il galleggiante (18) sporgente segnala anche che la vaschetta raccogli gocce è piena. Svuotare sempre entrambi i contenitori.

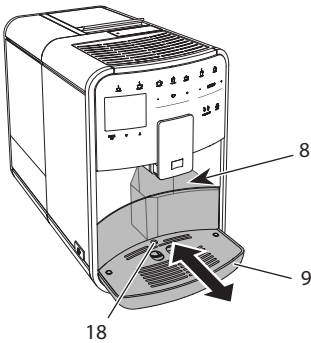


Fig. 15: Vaschetta raccogli gocce, contenitore per i fondi di caffè e galleggiante

1. Estrarre la vaschetta raccogli gocce (9) in avanti dalla macchina da caffè.
2. Estrarre il contenitore per i fondi di caffè (8) e svuotarlo.
3. Svuotare la vaschetta raccogli gocce.
4. Inserire il contenitore per i fondi di caffè.
5. Spingere la vaschetta raccogli gocce fino in fondo nella macchina da caffè.

i Nota bene

Il messaggio che chiede all'operatore di svuotare la vaschetta raccogli gocce ed il contenitore per i fondi di caffè avviene dopo un numero definito di erogazioni. Se i contenitori vengono svuotati con la macchina spenta, la procedura di svuotamento non viene registrata. Quindi potrà accadere che venga visualizzata la richiesta di svuotamento nonostante la vaschetta raccogli gocce ed il contenitore per i fondi di caffè non siano ancora pieni.

5 Preparazione delle bevande

La macchina offre tre possibilità per la preparazione delle bevande:

- Erogazione standard con tasti diretti e ricette (modello BARISTA TS),

- Preparazione con impostazioni modificate per le bevande (vedere il capitolo 6, pagina 142),
- Uso di impostazioni personalizzate con la funzione My Coffee (vedere il capitolo 7, pagina 143).

Il presente capitolo descrive l'erogazione standard.

Tenere presente quanto segue:

- I rispettivi contenitori dovranno contenere una quantità sufficiente di caffè ed acqua. Altrimenti la macchina chiederà all'operatore di rabboccare acqua.
- La macchina non segnala la mancanza di latte.
- In caso di selezione di una bevanda con latte, collegare il serbatoio latte oppure una normale confezione di latte.
- I recipienti per le bevande dovranno avere una grandezza sufficiente.
- Per la preparazione di una bevanda sul display deve essere visualizzato il messaggio di pronto al funzionamento.
- L'erogazione si ferma automaticamente.
- Dopo la preparazione di una bevanda con latte, la macchina chiede automaticamente all'operatore di eseguire il programma Easy Cleaning.

5.1 Preparazione del caffè espresso e del caffè crema



1. Posizionare un recipiente sotto l'erogatore.
2. Premere il tasto "Caffè espresso" o "Caffè crema".
 - » La bevanda viene preparata.
3. Prelevare il recipiente.

5.2 Preparazione del cappuccino e del latte macchiato



Presupposto: il latte è collegato.

1. Posizionare un recipiente sotto l'erogatore.
2. Premere il tasto "Cappuccino" oppure "Latte macchiato".
 - » La bevanda viene preparata.
 - » Sul display appare *Easy Cleaning?* (*OK per avviare*).
3. Prelevare il recipiente.
4. Eseguire il programma Easy Cleaning oppure preparare altre bevande ed eseguirlo successivamente, vedere il capitolo 9.4, pagina 150.

5.3 Preparazione della schiuma latte e del latte caldo

La preparazione della schiuma latte e del latte caldo è simile.



Presupposto: il latte è collegato.

1. Posizionare un recipiente sotto l'erogatore.
2. Premere il tasto "Schiuma latte/latte caldo".
 - a) Schiuma latte = premere brevemente il tasto
 - b) Latte caldo = premere a lungo il tasto (2 secondi)
 - » Inizia l'erogazione del latte.
 - » Sul display appare *Easy Cleaning?* (*OK per avviare*).
3. Prelevare il recipiente.
4. Eseguire il programma Easy Cleaning oppure preparare altre bevande ed eseguirlo successivamente, vedere il capitolo 9.4, pagina 150.

5.4 Preparazione dell'acqua calda



1. Posizionare un recipiente sotto l'erogatore.
2. Premere il tasto "Acqua calda".
 - » Inizia l'erogazione di acqua calda.
3. Prelevare il recipiente.

5.5 Preparazione delle bevande con ricette (solo modello BARISTA TS)

Nota bene

Per la selezione di una ricetta con latte, collegare il serbatoio del latte oppure una normale confezione di latte.

L'avvio diretto delle ricette è simile per tutte le bevande. A titolo esemplificativo qui viene descritta la selezione di un caffè lungo.



Presupposto: sul display appare il messaggio di pronto al funzionamento.

1. Posizionare un recipiente sotto l'erogatore.
2. Premere ripetutamente il tasto "My Coffee/Ricette" finché appare il profilo *Ricette* e confermare con "menu/ok".
 - » Sul display appaiono le ricette selezionabili.

In alternativa potrà essere premuto anche il tasto "My Coffee/Ricette" per 2 secondi per accedere direttamente alle ricette selezionabili.
3. Con i "tasti freccia" selezionare *Lungo* e confermare con "menu/ok".
4. Prelevare il recipiente.

5.6 Modifica delle impostazioni prima e durante la preparazione

Prima e nel corso della preparazione di una bevanda potranno essere modificate le impostazioni riguardanti la bevanda.

Nota bene

Queste impostazioni sono valide unicamente per la preparazione in corso.

Modifica delle impostazioni prima della preparazione

Prima di scegliere una bevanda potranno essere selezionate la qualità di caffè da usare, la quantità totale della bevanda, l'intensità dell'aroma e l'aroma caffè.

Nota bene

L'aroma caffè viene impostato con la funzione aroma intensa. Si potrà scegliere tra *STANDARD* e *INTENSE*. L'impostazione *INTENSE* allunga il tempo di preparazione e conferisce al caffè un aroma più ricco.

- Scegliere una qualità di chicchi con il tasto "BEAN Select" (modello BARI-STA TS) oppure con la leva "Bean Select" (modello BARISTA T).



- Prima di selezionare una bevanda impostare con il cursore "Quantità bevanda" la quantità desiderata.
- Prima di selezionare una bevanda impostare con il cursore "Intensità aroma" l'intensità desiderata.
- Impostare l'aroma caffè con l'ausilio dei "tasti freccia".

Nota bene

- Per la preparazione di un latte macchiato o di un cappuccino, la quantità totale impostata viene ripartita secondo un rapporto definito in quantità di caffè e quantità di latte.
- Se la preparazione della bevanda non avviene entro 1 minuto, la macchina da caffè ritorna alle impostazioni standard.

Modifica delle impostazioni durante la preparazione

La quantità della bevanda e l'intensità dell'aroma potranno essere modificate durante la preparazione della bevanda.



- Nel corso dell'erogazione di una bevanda (caffè o latte) impostare con il cursore "Quantità bevanda" la rispettiva quantità desiderata.
- Durante la macinazione impostare con il cursore "Intensità aroma" l'intensità desiderata.

5.7 Interruzione della preparazione di una bevanda

Per interrompere anticipatamente la preparazione di una bevanda, premere ancora una volta il tasto diretto selezionato.

5.8 Preparazione contemporanea di due bevande

- Il tasto "2 tazze" permette di preparare contemporaneamente due bevande. L'erogazione di due tazze non è possibile per le bevande Americano, Long Black, acqua calda, latte e schiuma latte. Con la funzione di erogazione di due tazze la macchina esegue due macinazioni.

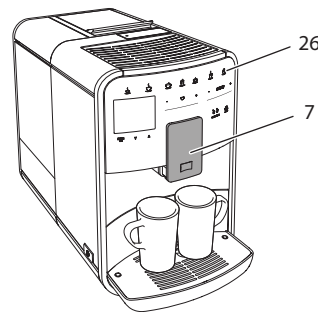


Fig. 16: Erogazione di due tazze

1. Posizionare due recipienti sotto l'erogatore (7).
2. Premere il tasto "2 tazze" (26).
3. Continuare come descritto per la preparazione della rispettiva bevanda.

Nota bene

- L'impostazione è valida soltanto per la successiva preparazione della bevanda.
- Se la preparazione non avviene entro 1 minuto, la macchina da caffè ritorna all'erogazione di una tazza.

6 Modifica permanente delle impostazioni bevanda

La macchina da caffè offre ulteriori possibilità per preparare delle specialità a base di caffè. Si possono usare ricette preimpostate oppure modificare in maniera permanente le impostazioni per le bevande.

6.1 Selezione delle ricette

Per i tasti diretti possono essere memorizzate delle ricette. Al premere del corrispondente tasto diretto viene quindi utilizzata la ricetta memorizzata.

Sono disponibili le seguenti ricette:

- **Espresso:** Espresso (standard), Ristretto, Lungo, Espresso doppio, Ristretto doppio.
- **Caffè crema:** Caffè crema (standard), Caffè crema doppio, Americano, Americano extra shot, Long Black, Red Eye*, Black Eye*, Dead Eye*.
- **Cappuccino:** Cappuccino (standard), Espresso macchiato, Caffè latte, Café au lait, Flat White.
- **Latte Macchiato:** Latte macchiato (standard), Latte macchiato extra shot, Latte macchiato triple shot.

Le ricette contrassegnate con * sono disponibili solo con il modello BARISTA TS.

La selezione delle ricette è simile per tutte le bevande. A titolo esemplificativo qui viene descritta la selezione di un caffè ristretto.

Presupposto: sul display appare il messaggio di pronto al funzionamento.

1. Premere per 2 secondi il tasto "menu/ok".
 - » Sul display appare il menu.
2. Navigare al menu *Tasti diretti* > Espresso > Ricette.
3. Con i "tasti freccia" selezionare *Ristretto* e confermare con "menu/ok".
4. Selezionare più volte il comando *Exit* per uscire dal menu.
 - » Sul display appare il messaggio di pronto al funzionamento.
 - » Alle successive preparazioni di un caffè espresso verrà usata la ricetta 'Ristretto'.

Nota bene

- La selezione di una ricetta rimane attiva finché verrà modificata nuovamente.
- Il modello Barista TS permette anche di selezionare le ricette direttamente con il tasto "My Coffee/Ricette" (vedere il capitolo 5.5, pagina 140).

6.2 Modifica delle preimpostazioni

In base alla bevanda potranno essere modificate le seguenti preimpostazioni: quantità caffè, quantità schiuma, quantità latte, quantità acqua calda, temperatura, qualità caffè (solo modello BARISTA TS), intensità aroma e aroma caffè.

La modifica delle impostazioni per le bevande è simile per tutte le bevande. A titolo esemplificativo qui viene descritta la modifica dell'intensità dell'aroma per un caffè espresso.

Presupposto: sul display appare il messaggio di pronto al funzionamento.

1. Premere per 2 secondi il tasto "menu/ok".
 - » Sul display appare il menu.
2. Navigare al menu *Tasti diretti* > Espresso > Intensità aroma
3. Con i "tasti freccia" selezionare l'intensità desiderata per l'aroma e confermare con "menu/ok".

4. Selezionare più volte il comando *Exit* per uscire dal menu.
 - » Sul display appare il messaggio di pronto al funzionamento.
 - » Alle successive preparazioni di un caffè espresso verrà usata l'intensità di aroma selezionata.

Nota bene

Le preimpostazioni rimangono valide finché vengono apportate nuove modifiche.

7 Impostazioni personalizzate – "My Coffee"

La funzione My Coffee permette di salvare impostazioni personalizzate per le bevande e di assegnare queste impostazioni ad un determinato utente o nome.

7.1 Modifica dei profili personalizzati

BARISTA T permette di utilizzare un totale di quattro e BARISTA TS un totale di otto profili personalizzati.

Modifica del nome di un profilo personalizzato

I nomi dei profili personalizzati possono essere modificati.

Presupposto: sul display appare il messaggio di pronto al funzionamento.

1. Premere per 2 secondi il tasto "menu/ok".
 - » Sul display appare il menu.
2. Navigare al menu *My Coffee*.
3. Con i "tasti freccia" selezionare un nome e confermare con "menu/ok".
4. Con i "tasti freccia" selezionare *Cambiare nome* e confermare con "menu/ok".
 - » Appare il menu per la scelta di singoli caratteri.

5. Selezionare con i "tasti freccia" singoli caratteri e confermarli rispettivamente con "menu/ok".
6. Selezionare più volte il comando *Exit* per uscire dal menu.
 - » Sul display appare il messaggio di pronto al funzionamento.

Attivazione/disattivazione di un profilo personalizzato

Potranno essere utilizzati solo nomi di profili attivati.

Presupposto: sul display appare il messaggio di pronto al funzionamento.

1. Premere per 2 secondi il tasto "menu/ok".
 - » Sul display appare il menu.
2. Navigare al menu *My Coffee*.
3. Con i "tasti freccia" selezionare un nome e confermare con "menu/ok".
4. Con i "tasti freccia" selezionare *Attivo/Inattivo* e confermare con "menu/ok".
5. Con i "tasti freccia" selezionare *Attivo* oppure *Inattivo* e confermare con "menu/ok".
6. Selezionare più volte il comando *Exit* per uscire dal menu.
 - » Sul display appare il messaggio di pronto al funzionamento.

7.2 Selezione/modifica delle impostazioni personalizzate

In base alla bevanda, ad un nome potranno essere assegnate le seguenti impostazioni: ricette, quantità caffè, quantità schiuma, quantità latte, quantità acqua calda, temperatura, qualità caffè (solo modello BARISTA TS), intensità aroma e aroma caffè.

L'assegnazione delle impostazioni personalizzate ad un nome è sempre simile. A titolo esemplificativo qui viene descritta l'impostazione della quantità di caffè per un cappuccino.

Presupposto: sul display appare il messaggio di pronto al funzionamento.

1. Premere per 2 secondi il tasto "menu/ok".
 - » Sul display appare il menu.
 2. Navigare al menu *My Coffee*.
 3. Con i "tasti freccia" selezionare un nome e confermare con "menu/ok".
 4. Navigare al menu *Cappuccino > Quantità caffè*
 5. Con i "tasti freccia" selezionare una quantità e confermare con "menu/ok".
 6. Selezionare più volte il comando *Exit* per uscire dal menu.
- » Sul display appare il messaggio di pronto al funzionamento.
 - » Alla successiva preparazione di un cappuccino con questo nome ovvero da questo utente verrà usata la quantità caffè selezionata.

7.3 Preparazione delle bevande con le impostazioni personalizzate



Modello BARISTA TS.



Modello BARISTA T.

La preparazione delle bevande con la funzione My Coffee è simile per tutte le bevande. A titolo esemplificativo qui viene descritta la preparazione di un cappuccino.

Presupposto: sul display appare il messaggio di pronto al funzionamento ed il latte è collegato.

1. Posizionare un recipiente sotto l'erogatore.
2. Premere ripetutamente il tasto My Coffee finché sul display viene visualizzato il nome desiderato.
3. Premere il tasto "Cappuccino".
 - » L'erogazione inizia e si ferma automaticamente.
4. Prelevare il recipiente.
 - » Sul display appare *Easy Cleaning?* (OK per avviare).

5. Potrà essere eseguito il programma Easy Cleaning oppure preparata un'ulteriore bevanda.
 - a) Eseguire il programma Easy Cleaning, seguendo le istruzioni visualizzate sul display, vedere il capitolo 9.4, pagina 150.
 - b) Preparare ulteriori bevande ed eseguire il programma Easy Cleaning più tardi.
- » Sul display appare il messaggio di pronto al funzionamento.

Nota bene

- Per uscire dalla funzione My Coffee premere ripetutamente il tasto My Coffee finché appare il messaggio di pronto al funzionamento.
- Se la preparazione della bevanda non avviene entro 3 minuti, la macchina da caffè ritorna automaticamente al messaggio di pronto al funzionamento.

8 Modifica delle impostazioni base

Il seguente capitolo spiega i passi operativi per modificare le impostazioni base della macchina da caffè.

8.1 Impostazione della lingua

La macchina da caffè permette di impostare la lingua dei testi visualizzati sul display.

Presupposto: sul display appare il messaggio di pronto al funzionamento.

1. Premere per 2 secondi il tasto "menu/ok".
 - » Sul display appare il menu.
 2. Navigare al menu *Impostazioni > Lingua*.
 3. Con i "tasti freccia" selezionare la lingua desiderata e confermare con "menu/ok".
 4. Uscire dal menu con il comando *Exit*.
- » Sul display appare il messaggio di pronto al funzionamento.

8.2 Impostazione dell'orologio

La macchina permette di impostare l'ora visualizzata sul display.

Presupposto: sul display appare il messaggio di pronto al funzionamento.

1. Premere per 2 secondi il tasto "menu/ok".
 - » Sul display appare il menu.
2. Navigare al menu *Impostazioni > Orologio*.
3. Selezionare le ore ed i minuti con l'ausilio dei "tasti freccia". Confermare le impostazioni rispettivamente con "menu/ok".
4. Uscire dal menu con il comando *Exit*.
 - » Sul display appare il messaggio di pronto al funzionamento.

Nota bene

Per sopprimere la visualizzazione dell'orologio sul display, impostare l'orario 00:00.

8.3 Attivazione/disattivazione del Bean Select (solo modello BARISTA TS)

La macchina permette di attivare o disattivare la selezione automatica di una qualità di caffè in chicchi.

Presupposto: sul display appare il messaggio di pronto al funzionamento.

1. Premere per 2 secondi il tasto "menu/ok".
 - » Sul display appare il menu.
2. Navigare al menu *Impostazione > Bean Select automatico*.
3. Con i "tasti freccia" selezionare *Attivo* oppure *Inattivo* e confermare con "menu/ok".
4. Selezionare più volte il comando *Exit* per uscire dal menu.
 - » Sul display appare il messaggio di pronto al funzionamento.

8.4 Impostazione della modalità di risparmio energetico

La modalità di risparmio energetico comporta un abbassamento della temperatura di riscaldamento ed uno spegnimento dell'illuminazione del display. Il tasto "menu/ok" continua ad essere acceso.

Se la macchina da caffè non viene utilizzata per un periodo prolungato, dopo un intervallo di tempo definito commuterà sulla modalità di risparmio energetico. L'intervallo di tempo fino all'attivazione della modalità di risparmio energetico viene impostato nel menu *Modo risp. energia*.

Presupposto: sul display appare il messaggio di pronto al funzionamento.

1. Premere per 2 secondi il tasto "menu/ok".
 - » Sul display appare il menu.
2. Navigare al menu *Modo risp. energia*.
3. Con i "tasti freccia" impostare l'intervallo di tempo e confermare con "menu/ok".
4. Uscire dal menu con il comando *Exit*.
 - » Sul display appare il messaggio di pronto al funzionamento.

Nota bene

- Per uscire dalla modalità di risparmio energetico premere il tasto "menu/ok".
- La modalità di risparmio energetico non può essere disattivata completamente. Al massimo dopo 4 ore di inattività la macchina da caffè commuta sulla modalità di risparmio energetico.

8.5 Impostazione dello spegnimento automatico

Se la macchina da caffè non viene utilizzata per un periodo prolungato, si spegnerà automaticamente dopo un intervallo di tempo definito. Nel menu *Auto OFF* viene impostata la durata fino allo spegnimento. Potrà essere definito anche un orario esatto.

Nota bene

Se sono attivati sia un intervallo di tempo sia anche un orario, la macchina si spegne con l'evento che avviene per primo.

Impostazione dell'intervallo di inattività per lo spegnimento automatico

Presupposto: sul display appare il messaggio di pronto al funzionamento.

1. Premere per 2 secondi il tasto "menu/ok".
 - » Sul display appare il menu.
2. Navigare al menu *Auto OFF > OFF dopo...*
3. Con i "tasti freccia" impostare un intervallo di tempo e confermare con "menu/ok".
4. Selezionare più volte il comando *Exit* per uscire dal menu.
 - » Sul display appare il messaggio di pronto al funzionamento.

Impostazione dell'orario per lo spegnimento automatico

Nelle impostazioni di fabbrica l'orario di spegnimento è disattivato.

Presupposto: sul display appare il messaggio di pronto al funzionamento.

1. Premere per 2 secondi il tasto "menu/ok".
 - » Sul display appare il menu.
2. Navigare al menu *Auto OFF > OFF alle...*
3. Selezionare le ore ed i minuti con l'ausilio dei "tasti freccia". Confermare le impostazioni rispettivamente con "menu/ok".
4. Selezionare più volte il comando *Exit* per uscire dal menu.
 - » Sul display appare il messaggio di pronto al funzionamento.

Nota bene

Per disattivare l'orario di spegnimento impostare un orario di 00:00.

8.6 Attivazione/disattivazione del risciacquo

Direttamente dopo l'accensione, il sistema caffè viene risciacquato. Solo il risciacquo allo spegnimento può essere attivato/disattivato. Se questo è attivato, dopo lo spegnimento avviene un risciacquo del sistema caffè.

Non è consigliata una disattivazione permanente.

Attivazione/disattivazione del risciacquo allo spegnimento

Presupposto: sul display appare il messaggio di pronto al funzionamento.

1. Premere per 2 secondi il tasto "menu/ok".
 - » Sul display appare il menu.
2. Navigare al menu *Impostazioni > Risciacquo spegnimento*.
3. Con i "tasti freccia" selezionare *Attivo* oppure *Inattivo* e confermare con "menu/ok".
4. Selezionare più volte il comando *Exit* per uscire dal menu.
 - » Sul display appare il messaggio di pronto al funzionamento.

8.7 Ripristino delle impostazioni di fabbrica

La macchina da caffè può essere resettata alle impostazioni di fabbrica.

Nota bene

Se la macchina da caffè viene resettata alle impostazioni di fabbrica si perderanno tutte le impostazioni personalizzate, comprese le impostazioni effettuate nel menu *My Coffee*.

Presupposto: sul display appare il messaggio di pronto al funzionamento.

1. Premere per 2 secondi il tasto "menu/ok".
 - » Sul display appare il menu.
2. Navigare al menu *Impostazioni > Impostaz. fabbrica*.
3. Con i "tasti freccia" selezionare *Reset* e confermare con "menu/ok".
4. Selezionare più volte il comando *Exit* per uscire dal menu.
 - » Sul display appare il messaggio di pronto al funzionamento.

8.8 Menu Statistica e Sistema

Statistica

Il menu Statistica fornisce informazioni sul numero di erogazioni bevanda e sulla manutenzione.

Sistema

Il menu *Sistema* fornisce informazioni sulla *versione software* e offre accesso alla funzione *Sfiatare*, vedere „10.1 Sfiato della macchina da caffè“ a pagina 154.

8.9 Regolazione del grado di macinazione

Il grado di macinazione dei chicchi di caffè influisce sul gusto del caffè. Il grado di macinazione è stato regolato in maniera ottimale prima della consegna della macchina.

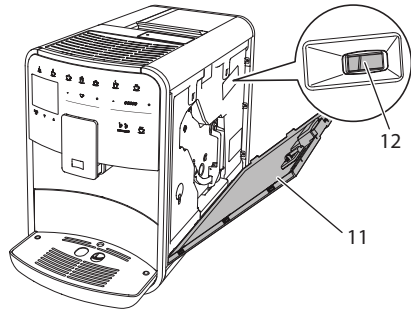


Fig. 17: Regolazione del grado di macinazione

1. Aprire il pannello di copertura (11). A tale scopo inserire la mano nell'incavo sul lato destro della macchina e tirare il pannello di copertura verso l'alto.
2. Spostare la leva (12) in avanti o indietro.
 - Indietro = grado di macinazione più grosso
 - In avanti = grado di macinazione più fine
3. Chiudere il pannello di copertura. A tale scopo inserire il pannello sul lato inferiore nella macchina e ribaltarlo verso l'alto fino a farlo innestare.

Nota bene

- Con un grado di macinazione più fine il gusto del caffè sarà più forte.
- Il grado di macinazione è regolato in maniera ottimale se il caffè esce uniformemente dall'erogatore e se si forma una crema bella compatta.

8.10 Collegamento del tubo di mandata latte (in base al modello)

Il tubo di mandata latte può essere collegato opzionalmente sul lato destro o sul lato sinistro dell'erogatore.

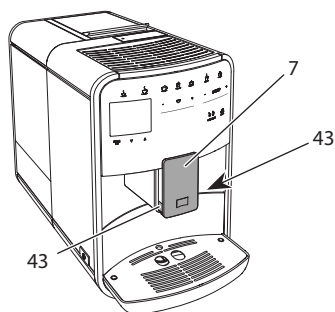


Fig. 18: Rotazione del tubo di mandata latte, 1

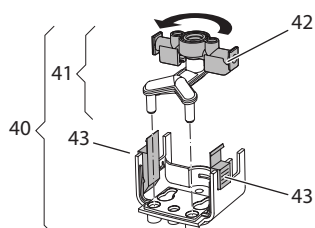


Fig. 19: Rotazione del tubo di mandata latte, 2

1. Staccare il tubo di mandata latte dalla macchina da caffè.
2. Spingere l'erogatore (7) fino alla massima posizione in basso.
3. Stringere con due dita di una mano il blocco (43) del gruppo latte (40) e tirare il gruppo latte verso il basso per staccarlo dall'erogatore.
4. Estrarre il ripartitore latte (41) verso l'alto dal gruppo latte.
5. Ruotare il tubo di mandata latte (42) di 180°.

Il montaggio avviene analogamente, procedendo nella sequenza inversa.

Nota bene

Per il montaggio spingere il gruppo latte (41) con entrambe le mani sull'erogatore (7). Assicurarsi che il blocco (43) si innesti con uno scatto udibile su entrambi i lati.

9 Pulizia e manutenzione

Una pulizia e manutenzione regolari garantiscono una qualità costantemente alta delle bevande preparate.

9.1 Pulizia generale

Pulire la macchina da caffè regolarmente. Togliere subito le impurità esterne di caffè e latte.

ATTENZIONE

L'utilizzo di un detergente non idoneo potrà graffiare le superfici.

- Non usare panni, spugne o detersivi abrasivi.

Presupposto: la macchina da caffè è spenta.

- Pulire la parte esterna della macchina con un panno morbido ed umido e con un detergente per stoviglie comunemente reperibile in commercio.
- Pulire la vaschetta raccogli gocce ed il contenitore per i fondi di caffè con un panno morbido, umido e con un detergente per stoviglie comunemente reperibile in commercio.
- Pulire il contenitore dei chicchi di caffè con un panno morbido ed asciutto.

9.2 Pulizia del sistema caffè

Il risciacquo lava gli ugelli dell'erogatore e le parti interne del sistema caffè. La procedura comporta anche una fuoriuscita dell'acqua di risciacquo dall'interno della macchina nella vaschetta raccogli gocce.

In caso di risciacquo automatico non disattivato, la macchina esegue un risciacquo del sistema caffè dopo l'accensione e dopo lo spegnimento.

Il risciacquo può essere eseguito anche manualmente.

Presupposto: sul display appare il messaggio di pronto al funzionamento.

1. Posizionare un recipiente sotto l'erogatore.
2. Premere per 2 secondi il tasto "menu/ok".
 - » Sul display appare il menu.
3. Navigare al menu *Manutenzione* > *Risciacquo*.
4. Con i "tasti freccia" selezionare *Avviare* e confermare con "menu/ok".
 - » Il sistema caffè viene risciacquato.
 - » Sul display appare il messaggio di pronto al funzionamento.

9.3 Pulizia dell'unità bollitore

Per evitare danni alla macchina da caffè consigliamo di pulire l'unità bollitore una volta alla settimana.

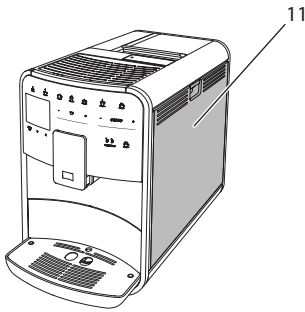


Fig.20: Smontaggio dell'unità bollitore, 1

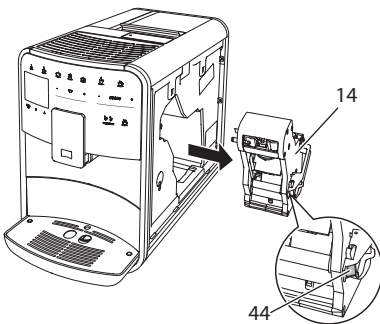


Fig.21: Smontaggio dell'unità bollitore, 2

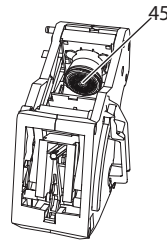


Fig.22: Pulizia dell'unità bollitore

Presupposto: la macchina da caffè è spenta.

1. Aprire il pannello di copertura (11). A tale scopo inserire la mano nell'incavo sul lato destro della macchina e tirare il pannello di copertura verso l'alto.
2. Premere e tenere premuta la leva rossa (44) sul manico dell'unità bollitore (14) e girare il manico in senso orario finché si innesta nella posizione di finecorsa.
3. Afferrare il manico ed estrarre l'unità bollitore dalla macchina da caffè.
4. Lavare l'intera unità bollitore accuratamente da tutti i lati sotto l'acqua corrente del rubinetto, badando in particolare che il filtro (45) sia libero da residui di caffè.
5. Lasciare sgocciolare l'unità bollitore.
6. Rimuovere con un panno morbido, asciutto eventuali resti di caffè dalle superfici interne della macchina da caffè.
7. Rimettere l'unità bollitore nella macchina. Premere e tenere premuta la leva rossa sul manico dell'unità bollitore e girare il manico in senso antiorario finché si innesta nella posizione di finecorsa.
8. Chiudere il pannello di copertura. A tale scopo inserire il pannello sul lato inferiore nella macchina e ribaltarlo verso l'alto fino a farlo innestare.

9.4 Programma "Easy Cleaning"

Il programma Easy Cleaning serve a risciacquare il sistema del latte.

Dopo ogni preparazione di una bevanda con il latte, la macchina da caffè chiede all'operatore di eseguire il programma Easy Cleaning.

Il programma Easy Cleaning può essere eseguito anche manualmente.

Presupposto: sul display appare il messaggio di pronto al funzionamento.

1. Posizionare un recipiente sotto l'erogatore.
2. Premere per 2 secondi il tasto "menu/ok".
 - » Sul display appare il menu.
3. Navigare al menu *Manutenzione > Easy Cleaning*.
4. Con i "tasti freccia" selezionare *Avviare* e confermare con "menu/ok".
5. Eseguire le istruzioni visualizzate sul display fino alla conclusione del programma Easy Cleaning.
 - » Sul display appare il messaggio di pronto al funzionamento.

9.5 Programma "Pulizia sistema latte"

Questo programma permette di pulire il sistema del latte con l'ausilio di un detergente destinato al lavaggio del sistema del latte.

Per mantenere l'igiene e per evitare danni alla macchina da caffè consigliamo di eseguire il programma di pulizia una volta alla settimana.

Il programma di pulizia dura circa 3 minuti e non deve essere interrotto.

ATTENZIONE

L'utilizzo di detergenti non idonei per sistemi latte potrà provocare danni alla macchina da caffè.

- Usare esclusivamente il detergente per sistemi latte Melitta® PERFECT CLEAN destinato alle macchine da caffè superautomatiche.
- Rispettare le istruzioni per l'uso riportate sulla confezione del detergente per sistemi latte.

Presupposto: sul display appare il messaggio di pronto al funzionamento.

1. Posizionare un recipiente con una capacità di almeno 0,7 litri sotto l'erogatore (ad es. il contenitore per i fondi di caffè).
2. Premere per 2 secondi il tasto "menu/ok".
 - » Sul display appare il menu.
3. Navigare al menu *Manutenzione > Pulizia sistema latte*.
4. Con i "tasti freccia" selezionare *Avviare* e confermare con "menu/ok".
5. Seguire le istruzioni visualizzate sul display fino alla conclusione del programma di pulizia per il sistema latte.
 - » Sul display appare il messaggio di pronto al funzionamento.

Pulizia del gruppo latte

In più, consigliamo di lavare ad intervalli regolari il gruppo latte, il tubo di mandata latte ed il serbatoio latte.

Nota bene

- Il serbatoio plastico del latte (in base al modello), senza coperchio e tubo montante, è idoneo al lavaggio in lavastoviglie.
- Il serbatoio termico del latte (in base al modello) ed i suoi componenti non devono essere lavati in lavastoviglie.

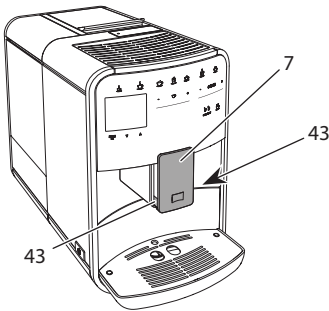


Fig. 23: Smontaggio del gruppo latte, 1

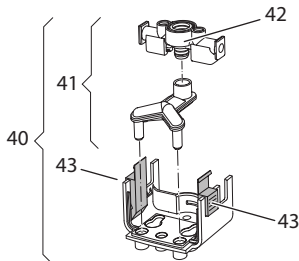


Fig. 24: Smontaggio del gruppo latte, 2

1. Staccare il tubo di mandata latte dalla macchina da caffè.
2. Spingere l'erogatore (7) fino alla massima posizione in basso.
3. Stringere con due dita di una mano il blocco (43) del gruppo latte (40) e tirare il gruppo latte verso il basso per staccarlo dall'erogatore.
4. Estrarre il ripartitore latte (41) verso l'alto dal gruppo latte.
5. Estrarre il tubo di mandata latte (42) verso l'alto.
6. Lavare i singoli componenti con acqua calda. Usare la spazzola data in dotazione, un panno morbido ed umido ed un detergente per stoviglie comunemente reperibile in commercio.

Il montaggio avviene analogamente, procedendo nella sequenza inversa.

Nota bene

Per il montaggio spingere il gruppo latte (40) con entrambe le mani sull'erogatore (7). Assicurarsi che il blocco (43) si innesti con uno scatto udibile su entrambi i lati.

9.6 Programma "Pulizia sistema caffè"

Questo programma di pulizia permette di rimuovere residui e resti di caffè con l'ausilio di detersivi per macchine da caffè.

Per evitare danni alla macchina da caffè consigliamo di eseguire il programma di pulizia ogni 2 mesi, oppure quando la macchina visualizza il rispettivo messaggio.

Prima di avviare il programma di pulizia, pulire l'unità bollitore e il vano interno della macchina (vedere il capitolo 9.3, pagina 149).

Il programma di pulizia dura circa 15 minuti e non deve essere interrotto.

PRUDENZA

Il contatto con il detergente per macchine da caffè potrà provocare irritazioni agli occhi e alla pelle.

- Rispettare le istruzioni per l'uso riportate sulla confezione del detergente per le macchine da caffè.

ATTENZIONE

L'uso di detersivi per macchine da caffè non idonei potrà provocare danni alla macchina.

- Usare esclusivamente le pastiglie Melitta® PERFECT CLEAN destinate alle macchine da caffè superautomatiche.

Presupposto: sul display appare il messaggio di pronto al funzionamento.

1. Premere per 2 secondi il tasto "menu/ok".
 - » Sul display appare il menu.
2. Navigare al menu *Manutenzione* > *Pulizia sistema caffè*.
3. Con i "tasti freccia" selezionare *Avviare* e confermare con "menu/ok".
4. Seguire le istruzioni visualizzate sul display fino alla conclusione del programma di pulizia.
 - » Sul display appare il messaggio di pronto al funzionamento.

9.7 Programma "Decalcificazione"

Il programma di decalcificazione rimuove le incrostazioni di calcare all'interno della macchina con l'ausilio di un decalcificante per macchine da caffè.

Per evitare danni alla macchina da caffè consigliamo di eseguire il programma di decalcificazione ogni 3 mesi, oppure quando la macchina visualizza il rispettivo messaggio.

In caso di utilizzo continuo di un filtro Melitta per l'acqua, eseguire il programma di decalcificazione almeno una volta all'anno.

Il programma di decalcificazione dura circa 25 minuti e non deve essere interrotto.

⚠ PRUDENZA

Il contatto con il decalcificante potrà provocare irritazioni agli occhi e alla pelle.

- Rispettare le istruzioni per l'uso riportate sulla confezione del decalcificante.

ATTENZIONE

L'uso di decalcificanti non idonei potrà provocare danni alla macchina da caffè.

- Usare esclusivamente il decalcificante liquido Melitta® ANTI CALC destinato alle macchine da caffè superautomatiche.
- Rispettare le istruzioni per l'uso riportate sulla confezione del decalcificante.

ATTENZIONE

Un filtro dell'acqua installato potrà essere danneggiato durante l'esecuzione del programma di decalcificazione.

- Rimuovere il filtro dell'acqua quando la macchina visualizza il corrispondente messaggio (vedere Fig. 25, pagina 153).
- Durante l'esecuzione del programma di decalcificazione immergere il filtro dell'acqua in un recipiente con acqua del rubinetto.

- A conclusione del programma di decalcificazione il filtro dell'acqua potrà essere reinstallato ed utilizzato.

Presupposto: sul display appare il messaggio di pronto al funzionamento.

1. Premere per 2 secondi il tasto "menu/ok".
 - » Sul display appare il menu.
2. Navigare al menu *Manutenzione > Decalcificazione*.
3. Con i "tasti freccia" selezionare *Avviare* e confermare con "menu/ok".
4. Seguire le istruzioni visualizzate sul display fino alla conclusione del programma di decalcificazione.
 - » Sul display appare il messaggio di pronto al funzionamento.

9.8 Impostazione della durezza dell'acqua

La durezza impostata influisce sulla frequenza delle decalcificazioni. Più l'acqua è dura e più frequentemente la macchina dovrà essere decalcificata.

📖 Nota bene

Se viene utilizzato un filtro d'acqua (vedere il capitolo 9.9, pagina 153) la durezza dell'acqua non potrà essere impostata.

Determinare la durezza dell'acqua con l'ausilio delle strisce-test in dotazione. Osservare le istruzioni riportate sulla confezione delle strisce-test e la tabella *Grado di durezza dell'acqua*, pagina 155.

Presupposto: sul display appare il messaggio di pronto al funzionamento.

1. Premere per 2 secondi il tasto "menu/ok".
 - » Sul display appare il menu.
2. Navigare al menu *Impostazione > Durezza acqua*.

3. Con i "tasti freccia" impostare il grado di durezza e confermare con "menu/ok".
4. Uscire dal menu con il comando *Exit*.
 - » Sul display appare il messaggio di pronto al funzionamento.

9.9 Uso del filtro dell'acqua

L'uso di un filtro dell'acqua prolunga la durata in servizio della macchina da caffè e riduce la frequenza delle decalcificazioni. Il filtro dell'acqua dato in dotazione elimina il calcare ed altre sostanze nocive dall'acqua.

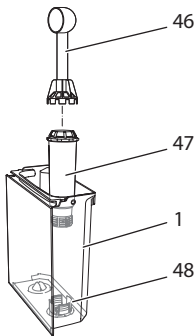


Fig. 25: Avvitare/svitare il filtro dell'acqua

Il filtro dell'acqua (47) viene avvitato e svitato dalla filettatura (46) sul fondo del serbatoio dell'acqua (48) con l'ausilio dell'utensile per l'installazione del filtro che si trova all'estremità del misurino (1).

Installazione del filtro dell'acqua

Nota bene

Immergere il filtro dell'acqua per alcuni minuti in un recipiente con acqua fresca del rubinetto prima di installarlo.

Presupposto: sul display appare il messaggio di pronto al funzionamento.

1. Premere per 2 secondi il tasto "menu/ok".
 - » Sul display appare il menu.
2. Navigare al menu *Manutenzione > Filtro > Inserire filtro*.

3. Con i "tasti freccia" selezionare *Avviare* e confermare con "menu/ok".
4. Seguire le istruzioni visualizzate sul display.
 - » La macchina adatta automaticamente la durezza dell'acqua al filtro per l'acqua.
 - » Sul display appare il messaggio di pronto al funzionamento.

Sostituzione del filtro dell'acqua

Sostituire il filtro dell'acqua quando la macchina visualizza il corrispondente messaggio.

Presupposto: sul display appare il messaggio di pronto al funzionamento.

1. Premere per 2 secondi il tasto "menu/ok".
 - » Sul display appare il menu.
2. Navigare al menu *Manutenzione > Filtro > Sostituire filtro*.
3. Con i "tasti freccia" selezionare *Avviare* e confermare con "menu/ok".
4. Seguire le istruzioni visualizzate sul display.
 - » Sul display appare il messaggio di pronto al funzionamento.

Rimozione del filtro dell'acqua

Il filtro dell'acqua non dovrà rimanere al secco per un periodo prolungato. Nel caso che il filtro non venga usato a lungo, consigliamo di conservarlo in frigorifero immerso in un recipiente con acqua del rubinetto.

Presupposto: sul display appare il messaggio di pronto al funzionamento.

1. Premere per 2 secondi il tasto "menu/ok".
 - » Sul display appare il menu.
2. Navigare al menu *Manutenzione > Filtro > Rimuovere filtro*.
3. Con i "tasti freccia" selezionare *Avviare* e confermare con "menu/ok".

4. Seguire le istruzioni visualizzate sul display.
- » La durezza dell'acqua viene resettata automaticamente sull'impostazione precedente.
- » Sul display appare il messaggio di pronto al funzionamento.

10 Trasporto, stoccaggio e smaltimento

10.1 Sfiato della macchina da caffè

In caso di lunghi periodi di non utilizzo, prima di un trasporto ed in caso di pericolo di gelo consigliamo di sfiatare la macchina da caffè.

Con lo sfiato viene rimossa l'acqua residua dalla macchina.

Presupposto: sul display appare il messaggio di pronto al funzionamento.

1. Posizionare un recipiente sotto l'erogatore.
2. Premere per 2 secondi il tasto "menu/ok".
 - » Sul display appare il menu.
3. Navigare al menu *Sistema* > *Sfiatare*.
4. Con i "tasti freccia" selezionare *Avviare* e confermare con "menu/ok".
5. Seguire le istruzioni visualizzate sul display.
- » La macchina si spegne.

10.2 Trasporto della macchina da caffè

ATTENZIONE

Acqua residua congelante potrà provocare danni alla macchina da caffè.

- Evitare che la macchina venga esposta a temperature inferiori a 0 °C.

Nota bene

Trasportare la macchina nella confezione originale per evitare danni causati dal trasporto.

Prima di trasportare la macchina da caffè effettuare le seguenti operazioni:

1. Sfiatare la macchina (vedere il capitolo 10.1, pagina 154).
2. Svuotare la vaschetta raccogli gocce ed il contenitore per i fondi di caffè.
3. Svuotare il serbatoio dell'acqua.
4. Svuotare il contenitore del caffè in chicchi.
5. Pulire la macchina (vedere il capitolo 9.1, pagina 148).
6. Fissare le parti lente (piano poggia tazze ecc.) con un nastro adesivo idoneo.
7. Imballare la macchina.

10.3 Smaltimento della macchina da caffè



I prodotti contrassegnati con questo simbolo sono soggetti alla Direttiva Europea 2002/96/CE sui rifiuti di apparecchiature elettriche ed elettroniche (RAEE).

Le apparecchiature elettriche ed elettroniche non devono essere smaltite insieme ai rifiuti urbani.

- Smaltire l'apparecchiatura nel rispetto dell'ambiente, consegnandola negli appositi centri di raccolta differenziata.

11 Dati tecnici

Dati tecnici	
Tensione d'esercizio	220 V - 240 V, 50 Hz
Potenza assorbita	max. 1450 W
Pressione della pompa	statica max. 15 bar
Dimensioni	
Larghezza	255 mm
Altezza	365 mm
Profondità	465 mm
Capacità	
Contenitore per chicchi	2 × 135 g
Serbatoio dell'acqua	1,8 l
Peso (vuoto)	10,6 kg (Barista TS) 10,4 kg (Barista T)
Condizioni ambientali	
Temperatura	10 °C - 32 °C
Umidità relativa dell'aria	30 % - 80 % (senza condensa)
Bluetooth	Bluetooth Smart (low energy), BTLE 4.0

Grado di durezza dell'acqua	°dH	°e	°fH
dolce	da 0 a 10	da 0 a 13	da 0 a 18
media	da 10 a 15	da 13 a 19	da 18 a 27
dura	da 15 a 20	da 19 a 25	da 27 a 36
molto dura	> 20	> 25	> 36

12 Problemi

Se le misure riportate in basso non risolvono i problemi riscontrati oppure se si verificano altri problemi non trattati in questa sede, rivolgersi alla nostra Assistenza clienti (tariffa per chiamata urbana).

Il numero dell'Assistenza clienti si trova nel coperchio del serbatoio dell'acqua oppure sul sito Internet nell'area servizio.

Problema	Causa	Rimedio
Il caffè fuoriesce a gocce dall'erogatore.	Grado di macinazione troppo fine.	<ul style="list-style-type: none"> Regolare un grado di macinazione più grosso (vedere il capitolo 8.9 a pagina 147).
	Macchina sporca.	<ul style="list-style-type: none"> Pulire l'unità bollitore (vedere il capitolo 9.3 a pagina 149). Eseguire il programma di pulizia (vedere il capitolo 9.6 a pagina 151).
	Macchina incrostata di calcare.	<ul style="list-style-type: none"> Decalcificare la macchina (vedere il capitolo 9.7 a pagina 152).
Il caffè non fuoriesce.	Il serbatoio dell'acqua non è riempito oppure non è inserito correttamente.	<ul style="list-style-type: none"> Riempire il serbatoio dell'acqua ed assicurarsi che sia inserito correttamente (vedere il capitolo 4.7 a pagina 137).
	L'unità bollitore è otturata.	<ul style="list-style-type: none"> Pulire l'unità bollitore (vedere il capitolo 9.3 a pagina 149).
Sul display viene visualizzato <i>Riempire chicchi di caffè</i> nonostante il contenitore fosse pieno.	I chicchi di caffè non cadono nella macina.	<ul style="list-style-type: none"> Battere leggermente contro il contenitore del caffè in chicchi. Pulire il contenitore del caffè in chicchi. I chicchi di caffè sono troppo oleosi. Utilizzare altri chicchi di caffè.
Le macine fanno un rumore troppo forte.	C'è un corpo estraneo nelle macine.	<ul style="list-style-type: none"> Contattare l'Assistenza clienti.
Dopo l'estrazione dell'unità bollitore questa non può più essere reinserita.	L'unità bollitore non è bloccata correttamente.	<ul style="list-style-type: none"> Controllare se il manico per il blocco dell'unità bollitore è innestato correttamente (vedere il capitolo 9.3 a pagina 149).
	Il gruppo motore non si trova nella posizione corretta.	<ul style="list-style-type: none"> Premere il tasto My Coffee/ricette e tenerlo premuto. Premere inoltre il tasto "ON/OFF". La macchina da caffè esegue un'inizializzazione. Rilasciare i tasti.
Messaggio <i>Errore di sistema</i> sul display.	Problema con il software.	<ul style="list-style-type: none"> Spegnere e riavviare la macchina (vedere il capitolo 4.1 a pagina 132). Contattare l'Assistenza clienti.
Non è possibile utilizzare la macchina con la <i>Melitta-Connect-App</i> .	<ul style="list-style-type: none"> Manca il collegamento Bluetooth. 	<ul style="list-style-type: none"> Effettuare l'attivazione iniziale del collegamento Bluetooth (vedere il capitolo 4.4 a pagina 134) Lo smartphone non supporta la funzione Bluetooth. Il collegamento Bluetooth non è attivato sullo smartphone.
	<ul style="list-style-type: none"> Nella macchina sono state ripristinate le impostazioni di fabbrica. 	<ul style="list-style-type: none"> Ripetere il primo collegamento della macchina con lo smartphone (vedere il capitolo 4.4 a pagina 134).
	<ul style="list-style-type: none"> Lo smartphone si trova al di fuori dell'area di copertura. 	<ul style="list-style-type: none"> Portare lo smartphone nell'area di copertura (max. 5 - 10 m).
	<ul style="list-style-type: none"> Un altro smartphone è già collegato con la macchina. 	<ul style="list-style-type: none"> Chiudere l'app sullo smartphone già collegato.

Índice de contenidos

1	Descripción de la máquina	159
1.1	Vista general de la máquina	159
1.2	El panel de control en resumen	160
2	Para su seguridad	161
2.1	Utilización conforme a la finalidad prevista	161
2.2	Peligro por corriente eléctrica	161
2.3	Peligro de sufrir quemaduras y escaldaduras	162
2.4	Seguridad general	162
3	Primeros pasos	163
3.1	Desembalar la máquina	163
3.2	Comprobación del contenido	163
3.3	Colocar la máquina	163
3.4	Conectar la máquina	163
3.5	Poner la máquina por primera vez en servicio	163
3.6	Instalar la <i>App Melitta Connect</i>	164
4	Manejo básico	164
4.1	Encender y apagar la máquina	164
4.2	Manejo del panel de control	165
4.3	Navegar en el menú	165
4.4	Establecer una conexión Bluetooth	166
4.5	Llenar granos de café y utilizar Bean Select	167
4.6	Utilizar café en polvo	168
4.7	Llenar agua	169
4.8	Ajustar la salida	169
4.9	Utilizar leche	169
4.10	Vaciar la bandeja de goteo y el cajón para posos de café	170
5	Preparar bebidas	170
5.1	Preparar espresso y café crema	171
5.2	Preparar capuchino y latte macchiato	171
5.3	Preparar espuma de leche y leche caliente	171
5.4	Preparar agua caliente	171
5.5	Preparar bebidas usando recetas (solo el modelo BARISTA TS)	171
5.6	Modificar los ajustes de bebidas antes y durante la preparación	172
5.7	Cancelar la preparación de bebidas	172
5.8	Preparar dos bebidas al mismo tiempo	173

6	Modificar los ajustes de bebidas de forma permanente.....	173
6.1	Seleccionar recetas.....	173
6.2	Modificar los preajustes.....	174
7	Ajustes personales – "My Coffee".....	174
7.1	Configurar perfiles personales de usuario.....	174
7.2	Seleccionar/modificar los ajustes personales.....	175
7.3	Preparar bebidas con los ajustes personales.....	175
8	Modificar los ajustes básicos.....	176
8.1	Ajustar el idioma.....	176
8.2	Ajustar la hora.....	176
8.3	Activar/desactivar la función automática Bean Select (solo modelo BARISTA TS).....	176
8.4	Ajustar el modo de ahorro de energía.....	176
8.5	Ajustar la desconexión automática.....	177
8.6	Activar/desactivar un enjuagado.....	177
8.7	Restablecer los ajustes de fábrica de la máquina.....	178
8.8	Menús <i>Estadística y Sistema</i>.....	178
8.9	Ajustar el grado de molienda.....	178
8.10	Cambiar el empalme para el tubo de leche (según el modelo).....	179
9	Conservación y mantenimiento.....	179
9.1	Limpieza general.....	179
9.2	Enjuagar el sistema de café.....	179
9.3	Limpiar el grupo de preparación.....	180
9.4	Programa "Easy Cleaning".....	181
9.5	Programa "Limpiar sistema de leche".....	181
9.6	Programa "Limpiar sistema de café".....	182
9.7	Programa "Descalcificación".....	183
9.8	Ajustar la dureza del agua.....	183
9.9	Utilizar un filtro de agua.....	184
10	Transporte, almacenamiento y eliminación.....	185
10.1	Purgar el vapor de la máquina.....	185
10.2	Transportar la máquina.....	185
10.3	Eliminación de la máquina.....	185
11	Datos técnicos.....	186
12	Fallos.....	187

1 Descripción de la máquina

1.1 Vista general de la máquina

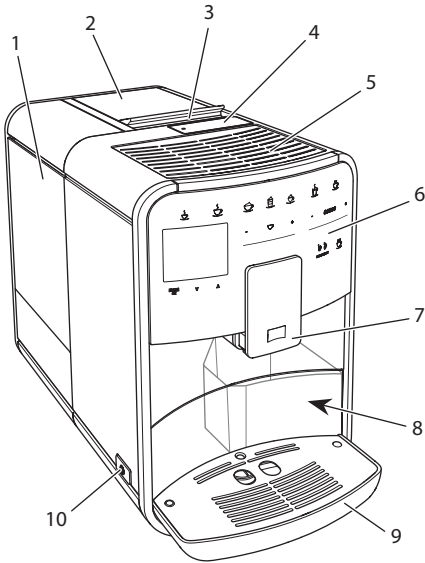


Fig. 1: Lado frontal izquierdo de la máquina

- 1 Depósito de agua
- 2 Depósito de granos de 2 cámaras
- 3 Deslizador "BEAN SELECT" (solo en el modelo BARISTA T) "BEAN SELECT" en BARISTA TS, véase la posición 30.
- 4 Tola de café
- 5 Bandeja reposatazas con chapa de acero fino (en función del modelo)
- 6 Panel de control
- 7 Salida ajustable en altura con 2 toberas de café, 2 toberas de leche, 1 tobera de agua caliente, iluminación de tazas (solo en el modelo BARISTA TS)
- 8 Cajón para posos de café (interior)
- 9 Bandeja de goteo
- 10 Botón ON/OFF

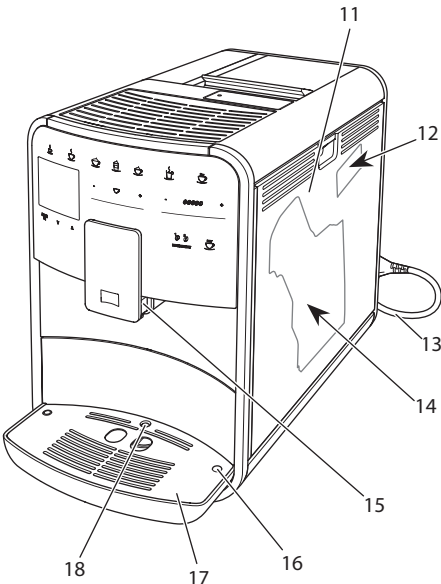


Fig. 2: Lado frontal derecho de la máquina

- 11 Cubierta
- 12 Palanca "Ajuste del grado de molienda" (detrás de la cubierta)
- 13 Cable de alimentación con compartimento para cable
- 14 Grupo de preparación (detrás de la cubierta)
- 15 Empalme para el tubo flexible de leche en la salida
- 16 Empalme para el tubo de leche en la bandeja de goteo
- 17 Reposatazas
- 18 Flotador

SE

1.2 El panel de control en resumen

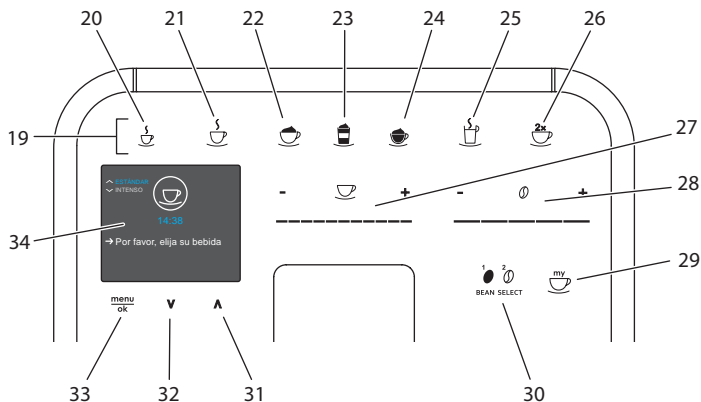


Fig. 3: Panel de control

Pos.	Denominación	Función
19	Botones de dispensado	Preparar bebidas
20	Espresso	Preparar espresso
21	Café crema	Preparar café crema
22	Capuchino	Preparar capuchino
23	Latte Macchiato	Preparar latte macchiato
24	Espuma de leche/leche caliente	Preparar espuma de leche o leche caliente
25	Agua caliente	Preparar agua caliente
26	2 tazas	Dispensado de dos tazas
27	Deslizador para la cantidad de agua	Ajustar la cantidad de agua
28	Deslizador para la intensidad del café	Ajustar la intensidad del café
29	My Coffee/recetas (en BARISTA TS)	Seleccionar los ajustes personales para las bebidas o preparar bebidas con recetas
	My Coffee/ (en BARISTA T)	Seleccionar los ajustes personales para las bebidas
30	BEAN SELECT	Seleccionar tipo de granos (solo en el modelo BARISTA TS). "BEAN SELECT" en BARISTA T, véase la posición 3.
31	Tecla de flecha Hacia arriba	Navegar hacia arriba en el menú o ajustar el aroma de café <i>ESTÁNDAR</i>
32	Tecla de flecha Hacia abajo	Navegar hacia abajo en el menú o ajustar el aroma de café <i>INTENSO</i>
33	menu/ok	Acceder al menú o confirmar entradas
34	Pantalla	Indicación de menús y avisos actuales Ejemplo: indicación de disposición de servicio

Estimada clienta, estimado cliente,

le agradecemos que se haya decidido por la máquina automática de café BARISTA Smart®.

Las instrucciones de servicio le ayudarán a conocer la multitud de posibilidades que ofrece la máquina y a experimentar un incomparable placer de café.

Lea detenidamente estas instrucciones de servicio. De este modo evitará daños personales y materiales. Guarde las Instrucciones de servicio a buen recaudo. Si entrega la máquina a otro usuario, entregue también estas instrucciones de servicio.

Melitta no asumirá responsabilidad alguna por daños debidos a la inobservancia de estas instrucciones de servicio.

En caso de que requiera más información o de que tenga preguntas acerca de la máquina, rogamos dirijase a Melitta o visite nuestra página Web: www.international.melitta.de

Le deseamos que disfrute con su máquina.

2 Para su seguridad

C La máquina cumple con las Directivas Europeas vigentes y se ha construido según el estado más actual de la técnica. Aún así existen peligros residuales. Para evitar peligros es preciso que observe las instrucciones de seguridad. Melitta no asumirá responsabilidad alguna por daños debidos a la inobservancia de las instrucciones de seguridad.

2.1 Utilización conforme a la finalidad prevista

La máquina se ha concebido para la preparación de bebidas de café a partir de granos de café o de café en polvo y para calentar leche y agua.

La máquina está prevista para el uso en el ámbito doméstico.

Cualquier otro uso será considerado no conforme a la finalidad prevista y puede provocar daños personales y materiales. Melitta no asumirá responsabilidad alguna por daños debidos a una utilización no conforme a la finalidad prevista de la máquina.

2.2 Peligro por corriente eléctrica

En caso de daños en la máquina o en el cable de alimentación, existe peligro de muerte por electrocución.

Observe las siguientes instrucciones de seguridad a fin de evitar peligros por corriente eléctrica.

- No utilice un cable de alimentación dañado.
- Un cable de alimentación dañado solo deberá reemplazarse por el fabricante, su servicio de atención al cliente o su socio de servicio.
- No abra ninguna cubierta fijamente atornillada de la carcasa de la máquina.
- Utilice la máquina solamente si se encuentra en perfecto estado técnico.
- Una máquina defectuosa solo deberá repararse por un taller autorizado. No repare la máquina por su cuenta.
- No realice modificaciones en la máquina, sus componentes o sus accesorios.

- No sumerja la máquina en agua.
- No permita que el cable de alimentación entre en contacto con agua.

2.3 Peligro de sufrir quemaduras y escaldaduras

Los líquidos y vapores salientes pueden estar muy calientes. Algunas partes de la máquina también se calientan mucho.

Observe las siguientes instrucciones de seguridad a fin de evitar quemaduras y escaldaduras.

- Evite que los líquidos y vapores salientes entren en contacto con la piel.
- No toque ninguna tobera de salida durante el funcionamiento.

2.4 Seguridad general

Observe las siguientes instrucciones de seguridad para evitar daños personales y materiales.

- No utilice la máquina dentro de un armario o de algo similar.
- No introduzca la mano en el interior de la máquina durante el funcionamiento.
- Mantenga la máquina y el cable de alimentación fuera del alcance de niños con menos de 8 años.
- Esta máquina solo podrá utilizarse por niños a partir de 8 años o por personas con capacidades físicas, sensoriales

o intelectuales reducidas o personas sin los conocimientos y la experiencia necesarios, siempre y cuando esté presente una persona de vigilancia o si han sido instruidos en el manejo seguro de la máquina y entienden los peligros que resulten al respecto.

- No permita que los niños jueguen con la máquina. Los niños menores de 8 años no deberán llevar a cabo una limpieza o un mantenimiento. Los niños a a partir de 8 años deberán ser supervisados durante la limpieza y el mantenimiento.
- Si maneja la máquina por control remoto con un dispositivo móvil, asegúrese de que no se encuentren niños junto a la máquina y de haber colocado una taza debajo de la salida.
- Si la máquina va a estar sin vigilancia o sin utilizar durante un periodo prolongado de tiempo, se recomienda desenchufar el cable de la corriente eléctrica.
- No es admisible utilizar la máquina en altitudes de más de 2000 m.
- Para la limpieza de la máquina y sus componentes, tenga en cuenta las indicaciones del capítulo correspondiente („Conservación y mantenimiento“ en la página 179).

3 Primeros pasos

En este capítulo se describe cómo preparar su máquina para la utilización.

3.1 Desembalar la máquina

⚠ ATENCIÓN

El contacto con productos de limpieza puede provocar irritaciones en los ojos y la piel.

- Guarde los productos de limpieza suministrados adjuntos fuera del alcance de los niños.
- Desembale la máquina. Retire el material de embalaje, las tiras adhesivas y las láminas de protección de la máquina.
- Conserve el material de embalaje para el transporte y posibles devoluciones.

ℹ Información

En el interior de la máquina pueden encontrarse restos de café y agua. Esto se debe a la comprobación del funcionamiento perfecto de la máquina en fábrica.

3.2 Comprobación del contenido

Compruebe el contenido según la lista siguiente. En caso de que falte alguna pieza, diríjase a su distribuidor.

- Dosificador de café con elemento auxiliar de enroscado para el filtro de agua
- Depósito de leche de plástico o depósito de leche térmico con tubo de leche o solo un tubo de leche (en función del modelo)
- Chapa de acero fino para bandeja reposatazas (en función del modelo)
- Limpiador para el sistema de café
- Limpiador para el sistema de leche
- Filtro de agua
- Cinta de prueba para determinar la dureza del agua

3.3 Colocar la máquina

Observe las siguientes indicaciones:

- No coloque la máquina en lugares húmedos.
- Coloque la máquina sobre una superficie estable, plana y seca.
- No coloque la máquina cerca de un fregadero o algo similar.
- No coloque la máquina sobre superficies calientes.
- Mantenga una distancia suficiente de unos 10 cm aprox. con la pared y otros objetos. El espacio libre por encima de la máquina debe ser de 20 cm como mínimo.
- Tienda el cable de alimentación de tal modo que no pueda sufrir daños debido a cantos agudos o superficies calientes.

3.4 Conectar la máquina

Observe las siguientes indicaciones:

- Compruebe que la tensión de alimentación corresponda con la tensión de servicio indicada en los Datos Técnicos (véase la tabla , página 186).
- Enchufe la máquina solamente a una caja de enchufe con puesta a tierra debidamente instalada. Consulte a un electricista profesional en caso de dudas.
- La caja de enchufe debe estar protegida por un fusible de 10 A como mínimo.

3.5 Poner la máquina por primera vez en servicio

Durante la primera puesta en servicio podrá ajustar el idioma, la hora y la dureza del agua. Podrá cambiar estos ajustes más adelante (véase el capítulo 8, página 176 y el capítulo 9.8, página 183).

Utilice la cinta de prueba adjunta para determinar la dureza del agua. Observe las instrucciones sobre el embalaje de la cinta de prueba y la tabla *Rango de dureza del agua*, página 186.

i Información

Recomendamos desechar las primeras dos tazas de café después de la primera puesta en servicio.

Requisito: La máquina está colocada y conectada.

1. Coloque un recipiente debajo de la salida.
2. Pulse el botón "ON/OFF".
 - » Se visualiza la pantalla de bienvenida.
 - » En la pantalla aparece el requerimiento de realizar los ajustes: *Por favor, realizar ajustes.*
 - » El botón "menu/ok" parpadea.
3. Confirme pulsando "menu/ok".
 - » Aparece el menú *Idioma.*
4. Seleccione su idioma con las teclas de flecha. Confirme con "menu/ok".
 - » Aparece el menú *Reloj.*
5. Seleccione las horas y los minutos con las teclas de flecha. Confirme sus ajustes respectivamente con "menu/ok".
 - » Aparece el menú *Dureza del agua.*
6. Seleccione con las teclas de flecha el rango de dureza del agua determinado o confirme el valor preajustado con "menu/ok".
 - » Aparece el requerimiento *Por favor, llenar e insertar depósito de agua.*
7. Retire el depósito de agua. Enjuague el depósito de agua con agua clara. Coloque el filtro de agua (véase el capítulo „Insertar el filtro de agua“ en la página 184).

Llene el depósito de agua con agua fresca y vuelva a introducirlo.

 - » La máquina se calienta y realiza un enjuagado automático.
 - » En la pantalla aparece la disposición de servicio y el requerimiento *Llenar granos.*
8. Introduzca granos de café en el depósito de granos. Lea el capítulo *Llenar granos de café y utilizar Bean Select, página 167* al respecto.

3.6 Instalar la App Melitta Connect

La máquina se puede manejar por bluetooth con dispositivos móviles iOS o Android con función de bluetooth. Para ello se requiere la App *Melitta-Connect*. Más información en www.melitta.de.

La App ofrece un manejo más sencillo de la máquina, una gestión cómoda de los ajustes de perfil de usuario y otras funciones, además del acceso al Smart Service (línea de atención al cliente, datos de la máquina, etc.).

En estas instrucciones de servicio se utiliza el término smartphone tanto para smartphones como para tablets.

Descargar la App

1. Busque la App *Melitta-Connect* en el App Store de su smartphone.
2. Instale la App en su smartphone.

4 Manejo básico

En este capítulo se describen los pasos básicos de manejo para el uso diario de la máquina.

4.1 Encender y apagar la máquina

Antes de poner la máquina en marcha con motivo de la primera puesta en servicio deberá leer el capítulo 3.5, página 163.

i Información

- Al encender y apagar, la máquina realiza un enjuagado automático.
- Durante el enjuagado también se conduce agua de enjuagar a la bandeja de goteo.
- El enjuagado de apagado automático se puede activar y desactivar en el menú *Ajustes*.

Encender la máquina

1. Coloque un recipiente debajo de la salida.
 2. Pulse el botón "ON/OFF".
- » Se visualiza la pantalla de bienvenida.
 - » La máquina se calienta y realiza un enjuagado automático.
 - » En la pantalla aparece la disposición de servicio.

Apagar la máquina

1. Coloque un recipiente debajo de la salida.
 2. Pulse el botón "ON/OFF".
- » La máquina realiza un enjuagado automático.
 - » La máquina se apaga.

Información

- La máquina se apaga automáticamente si no se utiliza durante un tiempo prolongado. En este caso también realiza un enjuagado automático.
- En el menú Auto OFF podrá ajustar la hora de desconexión, véase el capítulo 8.5, página 177.
- Si no se ha preparado bebida alguna desde que se encendió la máquina o si está vacío el depósito de agua, no se realizará ningún enjuagado.

4.2 Manejo del panel de control

A través del panel de control se puede acceder a las funciones más importantes.

Pulse la tecla de mando con la punta del dedo. El panel de control no reaccionará si lo toca con un lápiz o con otros objetos.

Solo se iluminarán los botones de mando que pueda utilizar en el estado actual de la máquina.

Realice las siguientes operaciones para manejar el panel de control.



Pulsar brevemente
Pulse un botón de mando brevemente para seleccionar una función.



Pulsar prolongadamente
Pulse un botón de mando durante más de 2 segundos para seleccionar una posible segunda función.



Pulsar "+" o "-"
Pulse "+" o "-" para aumentar o reducir el valor actual. Mantenga el botón pulsado para modificar el valor de forma continua.



Pulsar el deslizador
Pulse el deslizador para seleccionar un valor.



Arrastrar el deslizador
Pulse y arrastre el deslizador para aumentar o reducir el valor actual.

4.3 Navegar en el menú

Para el ajuste individual de sus bebidas y para realizar el mantenimiento y la conservación de la máquina deberá acceder al menú en la pantalla y navegar en el menú.

Siga las indicaciones visualizadas en la pantalla.

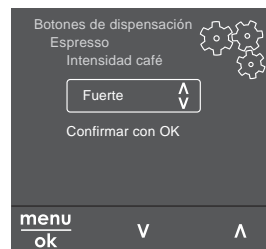



Fig. 6: Ejemplo: pantalla con botones de mando


Para navegar en el menú podrá optar por las siguientes posibilidades.

Acceder al menú o confirmar la selección


 Pulse el botón "menu/ok" durante más de 2 segundos para acceder al menú.

Pulse el botón "menu/ok" brevemente para confirmar su selección.

Navegar en el menú

 Pulse las teclas de flecha para navegar en el menú hacia arriba o hacia abajo. Mantenga pulsada una de las teclas de flecha para cambiar rápidamente a los puntos de menú.

Salir del menú

 Seleccione la instrucción *Exit* con las teclas de flecha y confirme con "menu/ok" para salir de un menú. Para salir de los submenús que solo ofrecen información y no permiten realizar ajuste alguno pulse "menu/ok".

Acceder a los submenús

Algunas funciones de la máquina solo podrán activarse accediendo de forma sucesiva a varios submenús.

El acceso a los submenús siempre es parecido. A modo de ejemplo, se describe cómo navegar hasta el programa *Descalcificación*.



Fig. 7: Navegar hasta el programa *Descalcificación*

1. Pulse el botón "menu/ok" durante 2 segundos.
 - » El menú aparece en la pantalla.

2. Seleccione *Conservación* con las teclas de flecha y confirme con "menu/ok".
3. Seleccione *Descalcificación* con las teclas de flecha y confirme con "menu/ok".

En estas instrucciones de servicio, la selección de las funciones siempre se visualiza de forma abreviada:

- Navegue hasta el menú *Conservación* > *Descalcificación*.

4.4 Establecer una conexión Bluetooth

Para manejar la máquina con un smartphone se requiere una conexión de bluetooth.

Conectar los dispositivos por primera vez

Requisitos:

- La máquina está encendida.
- Se ha instalado la *App Melitta-Connect* en el smartphone y se ha abierto (véase el capítulo *Instalar la App Melitta Connect*, página 164).
- El smartphone se encuentra en del alcance de recepción (max. 5 - 10 m de distancia) de la máquina.
- El smartphone tiene función de bluetooth.
- Se ha activado la conexión bluetooth del smartphone.
- La máquina no está conectada a otro smartphone por bluetooth.
- La máquina aparece en el smartphone.

1. Pulse el botón "menu/ok" de la máquina durante 2 segundos.
 - » El menú aparece en la pantalla.
2. Seleccione *Bluetooth* con las teclas de flecha y confirme con "menu/ok".
3. Seleccione la opción *Conectar*.
4. Seleccione en el smartphone la opción *Conectar* y siga las instrucciones de la App.
 - » La máquina está conectada con el smartphone.
5. Seleccione el comando *Exit* para salir del menú.

Información

- Si no se establece una conexión entre la máquina y el smartphone en un intervalo de 1 minuto, la máquina cambiará al estado de disposición de servicio.
- Solo podrá estar conectado un sólo usuario a la vez por bluetooth con la máquina. Para cambiar de usuario es necesario que el usuario anterior cierre la App para cortar la conexión bluetooth. Solo entonces se podrá conectar el nuevo usuario con la máquina.
- La reposición de la máquina a los ajustes de fábrica borrará todas las conexiones bluetooth establecidas.

Volver a conectar la máquina con el smartphone.**Requisitos:**

- La máquina está encendida.
 - La máquina ya estaba conectada con el smartphone.
 - Actualmente no hay otro usuario conectado con la máquina.
1. Abra la App en su smartphone.
 - » La máquina se conecta automáticamente al smartphone por bluetooth.

4.5 Llenar granos de café y utilizar Bean Select

Los granos de café tostados pierden su aroma. Introduzca solo la cantidad de granos de café en el depósito de granos que vaya a consumir en un periodo de 3 o 4 días.

Gracias al depósito de granos de 2 cámaras podrá utilizar dos tipos de café para diferentes especialidades de café. Llene por ejemplo una de las cámaras con granos de café para espresso y la otra con granos de café para café cortado.

PRECAUCIÓN

El uso de tipos de café inadecuados puede provocar adherencias en el mecanismo de molido.

- No utilice granos de café liofilizados o caramelizados.
- No introduzca café en polvo en el depósito de granos.

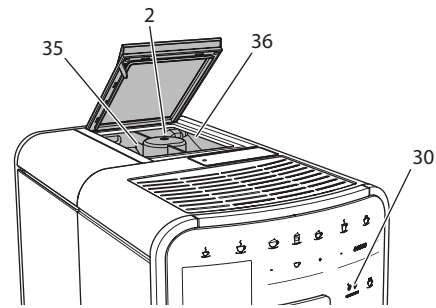
Bean Select automático, modelo BARISTA TS

Fig. 8: Depósito de granos de 2 cámaras BARISTA TS

La selección automática de granos Bean Select selecciona automáticamente los granos de café más adecuados para las diferentes especialidades de café. Las bebidas a base de espresso obtienen granos de café del depósito de granos izquierdo 1 (35), las bebidas a base de café cortado de la cámara de granos derecho 2 (36).

La siguiente tabla muestra la asignación de las cámaras de granos a las bebidas de café. Estos ajustes podrán modificarse (véase el capítulo 6.2, página 174).

Cámara de granos	Bebida de café
1 (35) ☉	Espresso, capuchino, latte macchiato
2 (36) ☉	Café crema

Información

- El proceso de molido no se detiene hasta que el mecanismo de molido

queda vacío. Aun así puede que se entremezclen los tipos de café.

- Es normal que el mecanismo de molido emita un sonido diferente al quedarse vacío.

Bean Select manual, BARISTA T

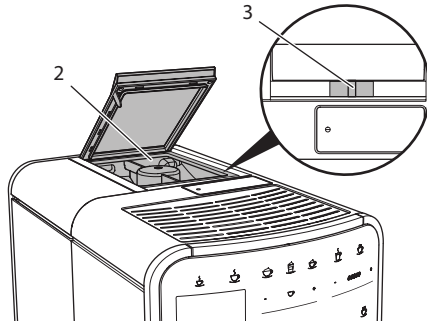


Fig. 9: Depósito de granos de 2 cámaras BARISTA T

El deslizador "BEAN SELECT" (3) le permite cambiar entre las cámaras del depósito de granos (2).

⚠ ATENCIÓN

Al cambiar de cámara de granos permanece una cantidad residual de granos de café en el mecanismo de molido de la BARISTA T. Las primeras dos bebidas de café preparadas después de cambiar a granos descafeinados pueden contener café con cafeína. Las personas que padezcan de intolerancia a la cafeína pueden experimentar problemas de salud.

- Las personas con intolerancia a la cafeína solo deberían consumir la tercera bebida de café preparada después del cambio.

ℹ Información

- Si el deslizador se encuentra en la posición central no pasan granos de café al mecanismo de molido.

Llenar granos de café

1. Abra la tapa del depósito de granos de 2 cámaras (2).
2. Llene granos de café en las cámaras de granos.
3. Cierre la tapa del depósito de granos de 2 cámaras.

El botón "BEAN Select" (30) (modelo BAIRSTA TS) o el deslizador "BEAN SELECT" (3) (modelo BARISTA T) le permiten seleccionar un tipo de granos antes de preparar una bebida (véase el capítulo 5.6, página 172).

4.6 Utilizar café en polvo

Para preparar bebidas de café, también podrá utilizar café en polvo.

PRECAUCIÓN

El uso de tipos de café inadecuados puede provocar adherencias en el mecanismo de molido y obturaciones en el grupo de preparación.

- No utilice productos instantáneos.
- No introduzca más de una cuchara de café (dosificador) en la tolva de café.

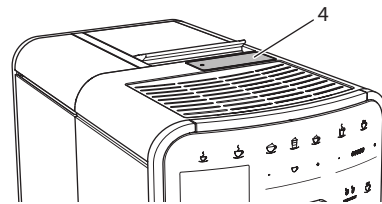


Fig. 10: Tolva de café

1. Abra la tapa de la tolva de café (4).
2. Utilice el dosificador suministrado adjunto.
No introduzca más de una cuchara de café (dosificador) en la tolva de café.
3. Cierre la tapa de la tolva de café.
4. Siga procediendo tal y como se indica en los capítulos 5 hasta 7.

Información

- Si se utiliza café en polvo no será posible preparar dos tazas al mismo tiempo.
- Si no prepara ningún café antes de que transcurran 3 minutos después de haber abierto la tolva de café, la máquina cambiará al servicio con granos de café y el café en polvo será expulsado al cajón para posos de café.

4.7 Llenar agua

Para obtener el mejor café utilice exclusivamente agua fría fresca sin gas. Cambie el agua a diario.

Información

La calidad del agua influye de forma decisiva en el sabor del café. Por tanto debería utilizar un filtro de agua (véase el capítulo 9.8, página 183 y el capítulo 9.9, página 184).

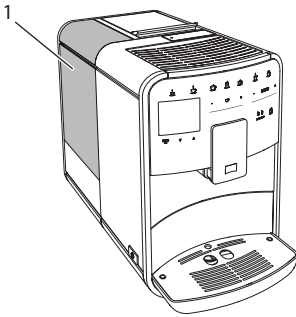


Fig. 11: Depósito de agua

1. Abra la tapa del depósito de agua y extraiga el depósito de agua (1) de la máquina tirando del asa.
2. Llene el depósito de agua con agua. Tenga en cuenta el volumen de relleno máximo de 1,8 litros.
3. Inserte el depósito de agua desde arriba en la máquina y cierre la tapa.

4.8 Ajustar la salida

La salida (7) es ajustable en altura. Ajuste una distancia lo más mínima posible entre la salida y el recipiente. Deslice la salida hacia arriba o hacia abajo en función del tamaño del recipiente.

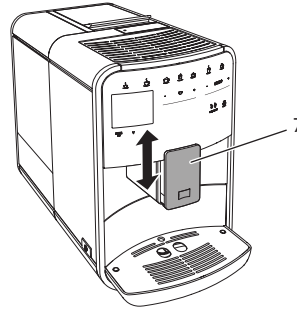


Fig. 12: Salida ajustable en altura

4.9 Utilizar leche

Para obtener el mejor café utilice exclusivamente leche fría.

Según el modelo podrá utilizar el depósito de leche suministrado adjunto o el tubo flexible de leche y envases de leche comerciales.

Conectar el depósito de leche (en función del modelo)

Introduzca solo la cantidad de leche en el depósito de leche que vaya a consumir de inmediato.

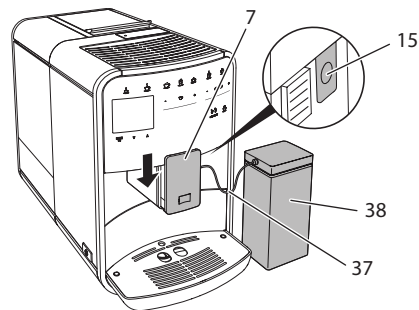


Fig. 13: Conectar el depósito de leche a la máquina (ilustración puede diferir)

1. Introduzca la cantidad de leche requerida en el depósito de leche (38).
2. Deslice la salida (7) hacia abajo en función del tamaño del recipiente.
3. Conecte el tubo de leche (37) al depósito de leche y al empalme junto a la salida (15).

Información

Guarde el depósito de leche lleno en el frigorífico.

Conectar el tubo de leche (en función del modelo)

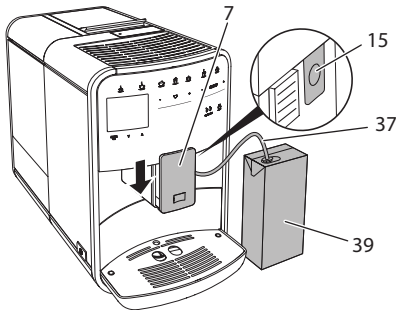


Fig. 14: Conectar el tubo de leche a la máquina

1. Deslice la salida (7) hacia abajo en función del tamaño del recipiente.
2. Conecte el tubo de leche (37) al empalme junto a la salida (15).
3. Introduzca el tubo de leche en un envase de leche comercial (39).

4.10 Vaciar la bandeja de goteo y el cajón para posos de café

Cuando se hayan llenado la bandeja de goteo (9) y el cajón para posos de café (8), la máquina le solicitará vaciarlos. El flotador saliente (18) también le indicará que la bandeja de goteo está llena. Vacíe siempre ambos recipientes.

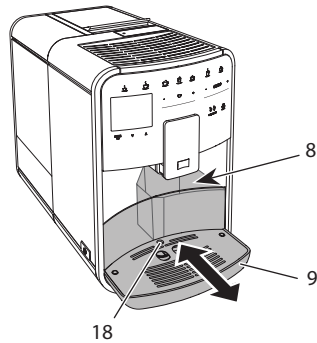


Fig. 15: Bandeja de goteo, cajón para posos de café y flotador

1. Extraiga la bandeja de goteo (9) de la máquina tirando hacia delante.
2. Extraiga el cajón para posos de café (8) y vacíelo.
3. Vacíe la bandeja de goteo.
4. Inserte el cajón para posos de café.
5. Introduzca la bandeja de goteo en la máquina hasta el tope.

Información

El requerimiento de la máquina de vaciar la bandeja de goteo y el cajón de posos de café aparece al cabo de un número determinado de servicios. Si vacía los recipientes estando la máquina apagado no se registrará este proceso. Por consiguiente, puede que se le requiera vaciar los recipientes aunque la bandeja de goteo y el cajón para posos de café aun no estén llenos.

5 Preparar bebidas

Existen tres posibilidades para preparar bebidas:

- Servicio estándar con botones de dispensado y recetas (modelo BARISTA TS),
- Preparación de bebidas con ajustes modificados (véase el capítulo 6, página 173),
- Uso de ajustes personales con la función My-Coffee (véase el capítulo 7, página 174).

En este capítulo se describe el servicio estándar.

Tenga en cuenta:

- Los depósitos de almacenamiento deben contener suficientes cantidades de café y agua. De lo contrario, la máquina le requerirá rellenar agua.
- La máquina no le indicará la falta de leche.
- Para preparar una bebida con leche se debe conectar el depósito de leche o un envase de leche comercial.
- Los recipientes para las bebidas deben ser suficientemente grandes.
- Para preparar una bebida, la pantalla debe indicar la disposición de servicio.
- El dispensado de bebida termina de forma automática.
- Después de haber preparado una bebida con leche, la máquina solicita automáticamente el programa Easy Cleaning (limpieza fácil).

5.1 Preparar espresso y café crema



1. Coloque un recipiente debajo de la salida.
2. Pulse el botón "Espresso" o "Café crema".
 - » Se prepara la bebida.
3. Retire el recipiente.

5.2 Preparar capuchino y latte macchiato



Requisito: Se ha conectado un recipiente de leche.

1. Coloque un recipiente debajo de la salida.
2. Pulse el botón "Capuchino" o "Latte Macchiato".
 - » Se prepara la bebida.
 - » En la pantalla aparece *¿Easy Cleaning? (OK para inicio)*.

3. Retire el recipiente.
4. Ejecute el programa Easy-Cleaning o siga preparando bebidas y ejecute el programa después, véase el capítulo 9.4, página 181.

5.3 Preparar espuma de leche y leche caliente

La preparación de espuma de leche y de leche caliente es similar.

Requisito: Se ha conectado un recipiente de leche.

1. Coloque un recipiente debajo de la salida.
2. Pulse el botón "Espuma de leche/Leche".
 - a) Espuma de leche = pulsar el botón brevemente
 - b) Leche caliente = pulsar el botón prolongadamente (2 segundos)
 - » Comienza el dispensado de leche.
 - » En la pantalla aparece *¿Easy Cleaning? (OK para inicio)*.
3. Retire el recipiente.
4. Ejecute el programa Easy-Cleaning o siga preparando bebidas y ejecute el programa después, véase el capítulo 9.4, página 181.

5.4 Preparar agua caliente



1. Coloque un recipiente debajo de la salida.
2. Pulse el botón "Agua caliente".
 - » Comienza el dispensado de agua caliente.
3. Retire el recipiente.

5.5 Preparar bebidas usando recetas (solo el modelo BARISTA TS)

Información

Cuando seleccione una receta con leche deberá conectar el depósito de leche o un envase de leche comercial.

El inicio rápido de recetas es parecido para todas las bebidas. A modo de ejemplo aquí se describirá cómo seleccionar un café largo.



Requisito: La pantalla visualiza la disposición de servicio.

1. Coloque un recipiente debajo de la salida.
2. Pulse el botón "My Coffee/recetas" repetidas veces hasta que aparezca el perfil *Recetas* y confirme con "menu/ok".
 - » En la pantalla aparece la selección de recetas.

A modo alternativo también podrá mantener el botón "My Coffee/recetas" pulsado durante 2 segundos para acceder directamente a la selección de recetas.
3. Seleccione *Largo* con las teclas de flecha y confirme con "menu/ok".
4. Retire el recipiente.

5.6 Modificar los ajustes de bebidas antes y durante la preparación

Tiene la posibilidad de modificar los ajustes de bebidas antes y durante la preparación de bebidas.

Información

Estos ajustes solo se aplicarán a la bebida que se está preparando.

Modificar los ajustes de bebidas antes de la preparación

Antes de elegir una bebida podrá modificar el tipo de granos, la cantidad total de la bebida, la intensidad del café y el aroma.

Información

El aroma de café se ajusta con la función *intenseAroma*. Se puede elegir entre *ESTÁNDAR* e *INTENSO*. El ajuste *INTENSO* ralentiza el proceso de preparación y el café adquiere más diversidad de aromas.

- Seleccione un tipo de granos con el botón "BEAN Select" (modelo BAIRSTA TS) o el deslizador "BEAN SELECT" (modelo BARISTA T).



- Ajuste una cantidad de bebida con el deslizador "Cantidad de bebida" antes de elegir una bebida.
- Ajuste la intensidad del café con el deslizador "Intensidad del café" antes de elegir una bebida.
- Ajuste el aroma de café con las "teclas de flecha".

Información

- En la preparación de latte macchiato y capuchino, la cantidad total de la bebida se divide en una parte de café y una parte de leche conforme a una relación predeterminada.
- Si no prepara ninguna bebida dentro de un intervalo de 1 minuto, la máquina volverá a los ajustes estándar.

Modificar los ajustes de bebidas durante la preparación

Tiene la posibilidad de modificar la cantidad de la bebida y la intensidad del café durante la preparación de bebidas.




- Ajuste una correspondiente cantidad de bebida con el deslizador "Cantidad de bebida" durante el dispensado de una bebida (café o leche).
- Ajuste la intensidad del café con el deslizador "Intensidad del café" durante el proceso de molido.

5.7 Cancelar la preparación de bebidas

En caso de que desee cancelar una preparación de bebida antes de tiempo, vuelva a pulsar el botón de dispensado seleccionado.

5.8 Preparar dos bebidas al mismo tiempo

 El botón "2 tazas" permite preparar dos bebidas al mismo tiempo. El dispensado de dos tazas no está disponible para las siguientes bebidas: americano, solo largo, agua caliente, leche y espuma de leche. Para el dispensado de dos tazas, la máquina realiza dos procesos de molido.

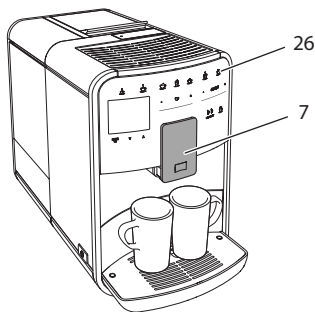


Fig. 16: Dispensado de dos tazas

1. Coloque dos recipientes debajo de la salida (7).
2. Pulse el botón "2 tazas" (26).
3. Siga procediendo tal y como se indica para la correspondiente preparación de bebida.

Información

- El ajuste solo tendrá efecto para la siguiente preparación de bebida.
- Si no prepara ninguna bebida dentro de un intervalo de 1 minuto, la máquina volverá al dispensado de una sola taza.

6 Modificar los ajustes de bebidas de forma permanente

La máquina le ofrece otras posibilidades para preparar especialidades de café. Puede utilizar recetas preajustadas o modificar los ajustes de bebidas de forma permanente.

6.1 Seleccionar recetas

Tiene la posibilidad de asignar recetas guardadas a los botones de dispensado. En tal caso se utilizará la receta asignada al pulsar el botón de dispensado correspondiente.

Podrá elegir entre las siguientes recetas:

- **Espresso:** espresso (estándar), ristretto, largo, espresso doble, ristretto doble.
- **Café cortado:** café cortado (estándar), café cortado doble, americano, americano extra shot, solo largo, red eye*, black eye*, dead eye*.
- **Capuchino:** capuchino (estándar), espresso macchiato, café, caffè latte, café au lait, flat white.
- **Latte macchiato:** latte macchiato (estándar), latte macchiato extra shot, latte macchiato triple shot.

Las recetas marcadas con * solo están disponibles en el modelo BARISTA TS.

La selección de las recetas siempre es parecida. A modo de ejemplo se describe cómo seleccionar un ristretto.

Requisito: La pantalla visualiza la disposición de servicio.

1. Pulse el botón "menu/ok" durante 2 segundos.
 - » El menú aparece en la pantalla.
2. Navegue hasta el menú *Botones de dispensado > Espresso > Recetas*.
3. Seleccione *Ristretto* con las teclas de flecha y confirme con "menu/ok".
4. Seleccione el comando *Exit* repetidas veces para salir del menú.
 - » En la pantalla aparece la disposición de servicio.
 - » Las próximas veces que prepare un espresso se utilizará la receta para un ristretto.

Información

- La selección de una receta permanecerá activa hasta que se vuelva a modificar.

- El modelo Barista TS también permite seleccionar las recetas directamente con el botón "My Coffee/recetas" (véase el capítulo 5.5, página 171)

6.2 Modificar los preajustes

En función de la bebida podrá modificar los siguientes preajustes:

Cantidad de café, cantidad de espuma, cantidad de leche, cantidad de agua caliente temperatura, variedad (solo en el modelo BARISTA TS), intensidad de café y aroma.

La modificación de los ajustes de bebidas es parecida para todas las bebidas. A modo de ejemplo, se describe cómo modificar la intensidad del café para un espresso.

Requisito: La pantalla visualiza la disposición de servicio.

1. Pulse el botón "menu/ok" durante 2 segundos.
 - » El menú aparece en la pantalla.
2. Navegue hasta el menú *Botones de dispensado* > *Espresso* > *Intensidad del café*.
3. Seleccione la intensidad del café deseada con las teclas de flecha y confirme con "menu/ok".
4. Seleccione el comando *Exit* repetidas veces para salir del menú.
 - » En la pantalla aparece la disposición de servicio.
 - » Las próximas veces que prepare un espresso se utilizará la intensidad de café seleccionada.

Información

Los preajustes permanecerán activos hasta que se vuelvan a modificar.

7 Ajustes personales – "My Coffee"

La función My Coffee le permitirá guardar ajustes personales de bebidas y asignarlos a un usuario determinado.

7.1 Configurar perfiles personales de usuario

La BARISTA T permite utilizar hasta cuatro perfiles de usuario y la BARISTA TS, hasta ocho.

Cambiar el nombre de un perfil de usuario.

Podrá cambiar los nombres de los perfiles de usuario.

Requisito: La pantalla visualiza la disposición de servicio.

1. Pulse el botón "menu/ok" durante 2 segundos.
 - » El menú aparece en la pantalla.
2. Navegue hasta el menú *My Coffee*.
3. Seleccione un usuario con las teclas de flecha y confirme con "menu/ok".
4. Seleccione Cambiar nombre con las teclas de flecha y confirme con "menu/ok".
 - » Aparece el menú para seleccionar caracteres individuales.
5. Seleccione caracteres individuales con las teclas de flecha y confirme cada vez con "menu/ok".
6. Seleccione el comando *Exit* repetidas veces para salir del menú.
 - » En la pantalla aparece la disposición de servicio.

Activar/desactivar un perfil de usuario

Solo podrá utilizar un usuario, cuyo perfil esté activado.

Requisito: La pantalla visualiza la disposición de servicio.

1. Pulse el botón "menu/ok" durante 2 segundos.
 - » El menú aparece en la pantalla.
2. Navegue hasta el menú *My Coffee*.
3. Seleccione un usuario con las teclas de flecha y confirme con "menu/ok".
4. Seleccione Activado/desactivado con las teclas de flecha y confirme con "menu/ok".

5. Seleccione *Activado* o *Desactivado* con las teclas de flecha y confirme con "menu/ok".
 6. Seleccione el comando *Exit* repetidas veces para salir del menú.
- » En la pantalla aparece la disposición de servicio.

7.2 Seleccionar/modificar los ajustes personales

En función de la bebida podrá asignar los siguientes ajustes a un usuario determinado.

Recetas, cantidad de café, cantidad de espuma, cantidad de leche, cantidad de agua caliente temperatura, variedad (solo en el modelo BARISTA TS), intensidad de café y aroma.

La asignación de los ajustes personales a un usuario determinado siempre es parecida. A modo de ejemplo, se describe cómo modificar la cantidad del café para un capuchino.

Requisito: La pantalla visualiza la disposición de servicio.

1. Pulse el botón "menu/ok" durante 2 segundos.
 - » El menú aparece en la pantalla.
 2. Navegue hasta el menú *My Coffee*.
 3. Seleccione un usuario con las teclas de flecha y confirme con "menu/ok".
 4. Navegue hasta el menú *Capuchino* > *Cantidad de café*.
 5. Seleccione una cantidad determinada con las teclas de flecha y confirme con "menu/ok"
 6. Seleccione el comando *Exit* repetidas veces para salir del menú.
- » En la pantalla aparece la disposición de servicio.
- » La próxima vez que este usuario prepare un capuchino se dispensará la cantidad de café seleccionada.

7.3 Preparar bebidas con los ajustes personales



Modelo BARISTA TS.



Modelo BARISTA T.

La preparación de bebidas con la función My Coffee siempre es parecida para todas las bebidas. A modo de ejemplo aquí se describirá cómo preparar un capuchino.

Requisito: El display visualiza la indicación de disposición de servicio y se ha conectado la leche.

1. Coloque un recipiente debajo de la salida.
2. Pulse el botón My Coffee repetidas veces hasta que se visualice el usuario requerido en la pantalla.
3. Pulse el botón "Capuchino".
 - » El dispensado de bebida comienza termina de forma automática.
4. Retire el recipiente.
 - » En la pantalla aparece *¿Easy Cleaning? (OK para inicio)*.
5. Ahora podrá ejecutar el programa "Easy Cleaning" o seguir preparando otras bebidas.
 - a) Ejecute el programa "Easy Cleaning". Para ello siga las instrucciones de la pantalla, véase el capítulo 9.4, página 181.
 - b) Siga preparando bebidas y ejecute el programa Easy Cleaning (limpieza fácil) más adelante.
 - » En la pantalla aparece la disposición de servicio.

Información

- Para salir de la función My Coffee debe pulsar el botón My Coffee repetidas veces hasta que aparezca la indicación de disposición de servicio.
- Si no prepara ninguna bebida dentro de un intervalo de 3 minutos, la máquina volverá automáticamente a la disposición de servicio.

8 Modificar los ajustes básicos

En el siguiente capítulo se describen los pasos necesarios para modificar los ajustes básicos de la máquina.

8.1 Ajustar el idioma

Tiene la posibilidad de ajustar el idioma de los textos visualizados.

Requisito: La pantalla visualiza la disposición de servicio.

1. Pulse el botón "menu/ok" durante 2 segundos.
 - » El menú aparece en la pantalla.
2. Navegue hasta el menú *Ajustes > Idioma*.
3. Seleccione un idioma con las teclas de flecha y confirme con "menu/ok".
4. Seleccione el comando *Exit* para salir del menú.
 - » En la pantalla aparece la disposición de servicio.

8.2 Ajustar la hora

Tiene la posibilidad de ajustar la hora visualizada en la pantalla.

Requisito: La pantalla visualiza la disposición de servicio.

1. Pulse el botón "menu/ok" durante 2 segundos.
 - » El menú aparece en la pantalla.
2. Navegue hasta el menú *Ajustes > Reloj*.
3. Seleccione las horas y los minutos con las teclas de flecha. Confirme sus ajustes respectivamente con "menu/ok".
4. Seleccione el comando *Exit* para salir del menú.
 - » En la pantalla aparece la disposición de servicio.

Información

Si desea suprimir la visualización de la hora en la pantalla, debe ajustar la hora a 00:00.

8.3 Activar/desactivar la función automática Bean Select (solo modelo BARISTA TS)

Tiene la posibilidad de activar y desactivar la selección automática de un tipo de granos.

Requisito: La pantalla visualiza la disposición de servicio.

1. Pulse el botón "menu/ok" durante 2 segundos.
 - » El menú aparece en la pantalla.
2. Navegue hasta el menú *Ajuste > Bean Select automático*.
3. Seleccione *Activado* o *Desactivado* con las teclas de flecha y confirme con "menu/ok".
4. Seleccione el comando *Exit* repetidas veces para salir del menú.
 - » En la pantalla aparece la disposición de servicio.

8.4 Ajustar el modo de ahorro de energía

El modo de ahorro de energía provoca el descenso de la temperatura de calentamiento y apaga la iluminación del panel de control. El botón "menu/ok" seguirá iluminado.

Si no utiliza la máquina durante un tiempo prolongado cambiará automáticamente al modo de ahorro de energía al cabo de un intervalo predeterminado. En el menú *Modo de ahorro de energía* podrá ajustar el intervalo hasta que se activa el modo de ahorro de energía.

Requisito: La pantalla visualiza la disposición de servicio.

1. Pulse el botón "menu/ok" durante 2 segundos.
 - » El menú aparece en la pantalla.
2. Navegue hasta el menú *Modo de ahorro de energía*.

3. Seleccione un intervalo con las teclas de flecha y confirme con "menu/ok".
 4. Seleccione el comando *Exit* para salir del menú.
- » En la pantalla aparece la disposición de servicio.

Información

- Para finalizar el modo de ahorro de energía debe pulsar el botón "menu/ok".
- El modo de ahorro de energía no podrá desactivarse por completo. La máquina se cambiará al modo de ahorro de energía al cabo de un máximo de 4 horas sin utilizarlo.

8.5 Ajustar la desconexión automática

Si no utiliza la máquina durante un tiempo prolongado se apagará automáticamente al cabo de un intervalo predeterminado. En el menú *Auto OFF* podrá ajustar el intervalo de tiempo hasta la desconexión. También podrá determinar una hora exacta.

Información

Si se han activado simultáneamente el intervalo y la hora de desconexión, la máquina se apagará cuando se produzca el primero de los dos acontecimientos.

Ajustar el intervalo para la desconexión automática

Requisito: La pantalla visualiza la disposición de servicio.

1. Pulse el botón "menu/ok" durante 2 segundos.
 - » El menú aparece en la pantalla.
 2. Navegue hasta el menú *Auto OFF > OFF al cabo de...*
 3. Seleccione un intervalo con las teclas de flecha y confirme con "menu/ok".
 4. Seleccione el comando *Exit* repetidas veces para salir del menú.
- » En la pantalla aparece la disposición de servicio.

Ajustar la hora de desconexión automática

La hora de desconexión automática está desactivada de fábrica.

Requisito: La pantalla visualiza la disposición de servicio.

1. Pulse el botón "menu/ok" durante 2 segundos.
 - » El menú aparece en la pantalla.
 2. Navegue hasta el menú *Auto OFF > OFF a las...*
 3. Seleccione las horas y los minutos con las teclas de flecha. Confirme sus ajustes respectivamente con "menu/ok".
 4. Seleccione el comando *Exit* repetidas veces para salir del menú.
- » En la pantalla aparece la disposición de servicio.

Información

Si quiere desactivar la hora de desconexión, deberá ajustar la hora de desconexión a 00:00.

8.6 Activar/desactivar un enjuagado

El enjuagado se realiza siempre inmediatamente después de encender el sistema de café. Solo se puede activar/desactivar el enjuagado de apagado. Si está activado, se realiza un enjuagado del sistema de café después del apagado.

No se recomienda una desactivación permanente.

Activar/desactivar el enjuagado de apagado

Requisito: La pantalla visualiza la disposición de servicio.

1. Pulse el botón "menu/ok" durante 2 segundos.
 - » El menú aparece en la pantalla.
2. Navegue hasta el menú *Ajustes > Enjuagado de apagado*.
3. Seleccione *Activado* o *Desactivado* con las teclas de flecha y confirme con "menu/ok".
4. Seleccione el comando *Exit* repetidas veces para salir del menú.
 - » En la pantalla aparece la disposición de servicio.

8.7 Restablecer los ajustes de fábrica de la máquina

Tiene la posibilidad de restablecer los ajustes de fábrica de la máquina.

Información

Si repone la máquina a los ajustes de fábrica se perderán todos los ajustes personales, incluyendo los ajustes realizados en el menú *My Coffee*.

Requisito: La pantalla visualiza la disposición de servicio.

1. Pulse el botón "menu/ok" durante 2 segundos.
 - » El menú aparece en la pantalla.
2. Navegue hasta el menú *Ajustes > Ajustes de fábrica*.
3. Seleccione *Reset* con las teclas de flecha y confirme con "menu/ok".
4. Seleccione el comando *Exit* repetidas veces para salir del menú.
 - » En la pantalla aparece la disposición de servicio.

8.8 Menús Estadística y Sistema

Estadística

El menú *Estadísticas* ofrece información sobre el número de bebidas dispensadas y el cuidado.

Sistema

El menú *Sistema* ofrece información sobre la *versión de software* y el acceso a la función de *Purga de vapor*, véase „10.1 Purgar el vapor de la máquina“ en la página 185.

8.9 Ajustar el grado de molienda

El grado de molienda de los granos de café influye en el sabor del café. El grado de molienda se ha ajustado de forma óptima antes de la entrega.

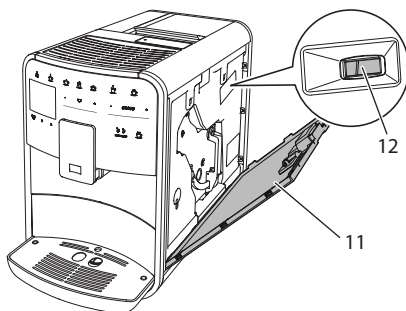


Fig. 17: Ajustar el grado de molienda

1. Abra la cubierta (11). Para ello agarre la cubierta por la cavidad del lateral derecho de la máquina y tire de la cubierta hacia arriba.
2. Mueva la palanca (12) hacia delante o hacia atrás.
 - Hacia atrás = grado de molienda más grueso
 - Hacia delante = grado de molienda más fino
3. Cierre la cubierta. Para ello coloque la cubierta por la parte inferior en la máquina y levante la parte superior hacia arriba hasta que se enganche.

Información

- Si ajusta un grado de molienda más fino, el café será más intenso.
- El grado de molienda estará ajustado de forma óptima, cuando el café fluya homogéneamente de la salida y se forme una crema fina y densa.

8.10 Cambiar el empalme para el tubo de leche (según el modelo)

El tubo de leche se puede conectar opcionalmente al lado izquierdo o derecho de la salida.

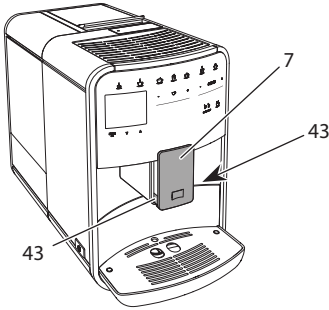


Fig. 18: Girar la entrada, 1

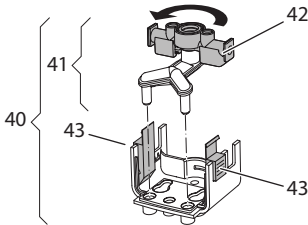


Fig. 19: Girar la entrada, 2

1. Extraiga el tubo flexible de leche de la máquina.
2. Deslice la salida (7) hacia abajo del todo.
3. Comprima el dispositivo de bloqueo (43) de la unidad de leche (40) con dos dedos de una mano y extraiga la unidad de leche de la salida tirando hacia abajo.
4. Extraiga el expendedor de leche (41) de la unidad de leche tirando hacia arriba.
5. Gire la entrada (42) por 180°.

El montaje se realizará análogamente en orden inverso.

Información

Para el montaje, deslice la unidad de leche (41) con ambas manos sobre la salida (7). Preste atención a que el dispositivo de bloqueo (43) encaje de forma audible en ambos lados.

9 Conservación y mantenimiento

Si realiza limpiezas y mantenimientos con regularidad podrá garantizar una constante calidad elevada de sus bebidas.

9.1 Limpieza general

Limpie la máquina con regularidad. Elimine los restos visibles de leche y café de inmediato.

PRECAUCIÓN

El uso de detergentes no apropiados puede rayar las superficies.

- No utilice paños, esponjas o detergentes abrasivos.

Requisito: La máquina debe estar desconectada.

- Limpie la parte exterior de la máquina con un paño suave humedecido y un detergente lavavajillas de uso corriente.
- Limpie la bandeja de goteo y el cajón para posos de café con un paño suave humedecido y un detergente lavavajillas de uso corriente.
- Limpie el depósito de granos con un paño suave seco.

9.2 Enjuagar el sistema de café

En el proceso de enjuagado se enjuagan las toberas de la salida y las partes interiores del sistema de café. Por lo tanto, el agua de lavado del interior también llega a la bandeja de goteo.

Si no está desactivado el enjuagado de apagado, la máquina realiza un enjuagado del sistema de café al encenderla y apagarla.

También podrá realizar un enjuagado manual.

Requisito: La pantalla visualiza la disposición de servicio.

1. Coloque un recipiente debajo de la salida.
2. Pulse el botón "menu/ok" durante 2 segundos.
 - » El menú aparece en la pantalla.
3. Navegue hasta el menú *Conservación > Enjuagado*.
4. Seleccione *Inicio* con las teclas de flecha y confirme con "menu/ok".
 - » El sistema de café se somete a un enjuague.
 - » En la pantalla aparece la disposición de servicio.

9.3 Limpiar el grupo de preparación

A fin de evitar daños en la máquina recomendamos limpiar el grupo de preparación una vez a la semana.

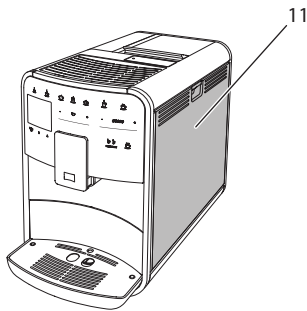


Fig. 20: Desmontar el grupo de preparación, 1

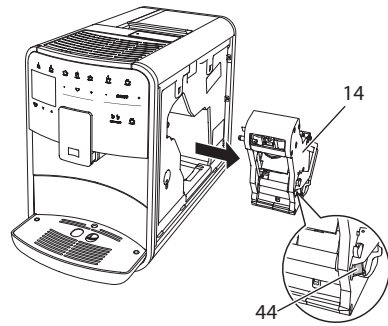


Fig. 21: Desmontar el grupo de preparación, 2

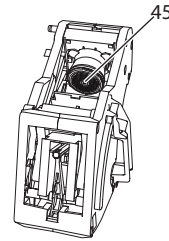


Fig. 22: Limpiar el grupo de preparación

Requisito: La máquina debe estar desconectada.

1. Abra la cubierta (11). Para ello agarre la cubierta por la cavidad del lateral derecho de la máquina y tire de la cubierta hacia arriba.
2. Pulse y mantenga la palanca roja (44) junto al asa del grupo de preparación (14) y gire el asa en el sentido de las agujas del reloj hasta que se engatille en el tope.
3. Extraiga el grupo de preparación de la máquina.
4. Enjuague el grupo de preparación completamente montado debajo de un chorro de agua corriente por todos los lados. Preste particularmente atención a que el filtro (45) quede libre de restos de café.
5. Deje escurrir el grupo de preparación.
6. Elimine los restos de café de las superficies interiores de la máquina con un paño suave seco.

7. Coloque el grupo de preparación dentro de la máquina. Pulse y mantenga la palanca roja junto al asa del grupo de preparación y gire el asa en el sentido contrario de las agujas del reloj hasta que se engatille en el tope.
8. Cierre la cubierta. Para ello coloque la cubierta por la parte inferior en la máquina y levante la parte superior hacia arriba hasta que se enganche.

9.4 Programa "Easy Cleaning"

El programa "Easy Cleaning" permite enjuagar el sistema de leche.

Cada vez que prepare una bebida con leche, la máquina le requerirá ejecutar el programa "Easy Cleaning".

También podrá ejecutar el programa "Easy Cleaning" de forma manual.

Requisito: La pantalla visualiza la disposición de servicio.

1. Coloque un recipiente debajo de la salida.
2. Pulse el botón "menu/ok" durante 2 segundos.
 - » El menú aparece en la pantalla.
3. Navegue hasta el menú *Conservación > Easy Cleaning*.
4. Seleccione *Inicio* con las teclas de flecha y confirme con "menu/ok".
5. Siga las instrucciones visualizadas en la pantalla hasta el final del Programa Easy Cleaning.
 - » En la pantalla aparece la disposición de servicio.

9.5 Programa "Limpiar sistema de leche"

Este programa permite limpiar el sistema de leche con ayuda de un limpiador para sistemas de leche.

Para mantener la higiene y evitar daños en la máquina recomendamos ejecutar el programa de limpieza una vez a la semana.

El programa de limpieza tarda unos 3 minutos aprox. y no debería interrumpirse.

PRECAUCIÓN

El uso de limpiadores para sistemas de leche no apropiados puede provocar daños en la máquina.

- Utilice exclusivamente los limpiadores para sistemas de leche Melitta® PERFECT CLEAN para máquinas automáticas de café.
- Observe las instrucciones de uso sobre el embalaje del limpiador para sistemas de leche.

Requisito: La pantalla visualiza la disposición de servicio.

1. Coloque un recipiente con una capacidad de 0,7 litros como mínimo debajo de la salida, p. ej. el cajón para posos de café.
2. Pulse el botón "menu/ok" durante 2 segundos.
 - » El menú aparece en la pantalla.
3. Navegue hasta el menú *Conservación > Limpieza sistema de leche*.
4. Seleccione *Inicio* con las teclas de flecha y confirme con "menu/ok".
5. Siga las instrucciones de la pantalla hasta el final del programa de limpieza del sistema de leche.
 - » En la pantalla aparece la disposición de servicio.

Limpiar la unidad de leche

Adicionalmente recomendamos limpiar la unidad de leche, el tubo de leche y el depósito de leche con regularidad.

Información

- El depósito de leche (en función del modelo) sin tapa y tubo ascendente es adecuado para el lavavajillas.
- El depósito de leche térmico (en función del modelo) y sus componentes individuales no son adecuados para el lavavajillas.

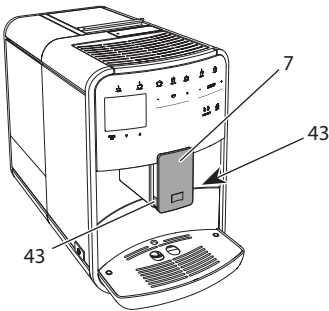


Fig. 23: Desmontar la unidad de leche, 1

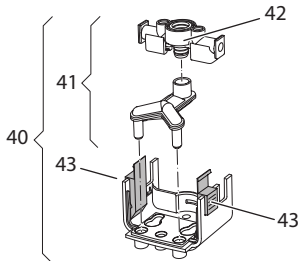


Fig. 24: Desmontar la unidad de leche, 2

1. Extraiga el tubo flexible de leche de la máquina.
2. Deslice la salida (7) hacia abajo del todo.
3. Comprima el dispositivo de bloqueo (43) de la unidad de leche (40) con dos dedos de una mano y extraiga la unidad de leche de la salida tirando hacia abajo.
4. Extraiga el expendedor de leche (41) de la unidad de leche tirando hacia arriba.
5. Extraiga la entrada (42) tirando hacia arriba.
6. Limpie las piezas individuales con agua caliente. Utilice el cepillo de limpieza suministrado adjunto, un paño blando humedecido y un detergente lavavajillas de uso corriente.

El montaje se realizará análogamente en orden inverso.

Información

Para el montaje, deslice la unidad de leche (40) con ambas manos sobre la salida (7). Preste atención a que el dispositivo de bloqueo (43) encaje de forma audible en ambos lados.

9.6 Programa "Limpiar sistema de café"

El programa de limpieza permite eliminar residuos y restos de aceite de café con ayuda de un limpiador para máquinas de café

A fin de evitar daños en la máquina recomendamos ejecutar el programa de limpieza cada 2 meses o cuando la máquina visualice el requerimiento.

Limpie el grupo de preparación y el espacio interior antes de iniciar el programa de limpieza (véase el capítulo 9.3, página 180).

El programa de limpieza tarda unos 15 minutos aprox. y no debería interrumpirse.

ATENCIÓN

El contacto con limpiadores para máquinas de café puede provocar irritaciones en los ojos y la piel.

- Observe las instrucciones de uso sobre el embalaje del limpiador para máquinas de café.

PRECAUCIÓN

El uso de limpiadores para máquinas de café no apropiados puede provocar daños en la máquina.

- Utilice únicamente las tabletas de limpieza Melitta® PERFECT CLEAN para máquinas automáticas de café.

Requisito: La pantalla visualiza la disposición de servicio.

1. Pulse el botón "menu/ok" durante 2 segundos.
 - » El menú aparece en la pantalla.
2. Navegue hasta el menú *Conservación > Limpieza sistema de café*.
3. Seleccione *Inicio* con las teclas de flecha y confirme con "menu/ok".
4. Siga las instrucciones visualizadas en la pantalla hasta el final del programa de limpieza.
 - » En la pantalla aparece la disposición de servicio.

9.7 Programa "Descalcificación"

El programa de descalcificación permite eliminar depósitos de cal en el interior de la máquina con ayuda de un descalcificador para máquinas de café.

A fin de evitar daños en la máquina recomendamos ejecutar el programa de descalcificación cada 3 meses o cuando la máquina visualice el requerimiento.

Si utiliza el filtro de agua Melitta de forma continua, deberá ejecutar el programa de descalcificación al menos una vez al año.

El programa de descalcificación tarda unos 25 minutos aprox. y no debería interrumpirse.

⚠ ATENCIÓN

El contacto con el descalcificador puede provocar irritaciones en los ojos y la piel.

- Observe las instrucciones de uso sobre el embalaje del descalcificador.

PRECAUCIÓN

El uso de descalcificadores no apropiados puede provocar daños en la máquina.

- Utilice exclusivamente los descalcificadores líquidos Melitta® ANTI CALC para máquinas automáticas de café.
- Observe las instrucciones de uso sobre el embalaje del descalcificador.

PRECAUCIÓN

Un filtro de agua de rosca puede sufrir daños durante el programa de descalcificación.

- Retire el filtro de agua cuando la máquina visualice el requerimiento (véase Fig.25, página 184).
- Coloque el filtro de agua en un recipiente con agua del grifo mientras dura el programa de descalcificación.
- Cuando haya terminado el programa de descalcificación podrá volver a colocar el filtro de agua y seguir utilizándolo.

Requisito: La pantalla visualiza la disposición de servicio.

1. Pulse el botón "menu/ok" durante 2 segundos.
 - » El menú aparece en la pantalla.
2. Navegue hasta el menú *Conservación > Descalcificación*.
3. Seleccione *Inicio* con las teclas de flecha y confirme con "menu/ok".
4. Siga las instrucciones visualizadas en la pantalla hasta el final del programa de descalcificación.
 - » En la pantalla aparece la disposición de servicio.

9.8 Ajustar la dureza del agua

La dureza del agua ajustada influye en la frecuencia de descalcificación. Cuanto más dura sea el agua, más frecuente será la necesidad de descalcificar la máquina.

ℹ Información

Si utiliza un filtro de agua (véase el capítulo 9.9, página 184) no será posible ajustar la dureza del agua.

Determine la dureza del agua utilizando la cinta de prueba adjunta. Observe las instrucciones sobre el embalaje de la cinta de prueba y la tabla *Rango de dureza del agua*, página 186.

Requisito: La pantalla visualiza la disposición de servicio.

1. Pulse el botón "menu/ok" durante 2 segundos.
 - » El menú aparece en la pantalla.
 2. Navegue hasta el menú *Ajuste > Dureza del agua*.
 3. Seleccione con las teclas de flecha el rango de dureza del agua y confirme con "menu/ok".
 4. Seleccione el comando *Exit* para salir del menú.
- » En la pantalla aparece la disposición de servicio.

9.9 Utilizar un filtro de agua

El uso de un filtro de agua aumenta la duración de vida útil de la máquina y le permitirá descalcificar la máquina con menos frecuencia. El filtro de agua incluido en el volumen de suministro filtra la cal y otros contaminantes del agua.

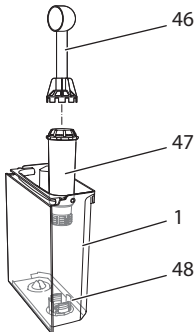


Fig. 25: Enroscar/desenroscar el filtro de agua

El filtro de agua (47) se enrosca o desenrosca utilizando el elemento auxiliar de enroscado en el extremo del dosificador (46) suministrado adjunto en la rosca (48) situada en el fondo del depósito de agua (1).

Insertar el filtro de agua

Información

Coloque el filtro de agua durante algunos minutos en un recipiente lleno de agua fresca del grifo antes de insertarlo.

Requisito: La pantalla visualiza la disposición de servicio.

1. Pulse el botón "menu/ok" durante 2 segundos.
 - » El menú aparece en la pantalla.
 2. Navegue hasta el menú *Conservación > Filtro > Insertar filtro*.
 3. Seleccione *Inicio* con las teclas de flecha y confirme con "menu/ok".
 4. Siga las instrucciones visualizadas en la pantalla.
- » La máquina adapta la dureza del agua automáticamente al filtro de agua.
- » En la pantalla aparece la disposición de servicio.

Cambiar el filtro de agua

Cambie el filtro de agua cuando la máquina visualice el requerimiento.

Requisito: La pantalla visualiza la disposición de servicio.

1. Pulse el botón "menu/ok" durante 2 segundos.
 - » El menú aparece en la pantalla.
 2. Navegue hasta el menú *Conservación > Filtro > Cambiar filtro*.
 3. Seleccione *Inicio* con las teclas de flecha y confirme con "menu/ok".
 4. Siga las instrucciones visualizadas en la pantalla.
- » En la pantalla aparece la disposición de servicio.

Retirar el filtro de agua

El filtro de agua no debería permanecer seco durante un periodo prolongado de tiempo. En caso de no utilizarlo durante un periodo prolongado, recomendamos guardar el filtro de agua dentro de un recipiente lleno de agua del grifo en el frigorífico.

Requisito: La pantalla visualiza la disposición de servicio.

1. Pulse el botón "menu/ok" durante 2 segundos.
 - » El menú aparece en la pantalla.
2. Navegue hasta el menú Conservación > *Filtro* > Retirar filtro.
3. Seleccione *Inicio* con las teclas de flecha y confirme con "menu/ok".
4. Siga las instrucciones visualizadas en la pantalla.
 - » La dureza del agua se repone automáticamente al ajuste anterior.
 - » En la pantalla aparece la disposición de servicio.

10 Transporte, almacenamiento y eliminación

10.1 Purgar el vapor de la máquina

Recomendamos purgar el vapor de la máquina en caso de no utilizarlo durante un periodo prolongado, antes de transportarlo o en caso de peligro de heladas.

Al purgar el vapor de la máquina se elimina el agua residual.

Requisito: La pantalla visualiza la disposición de servicio.

1. Coloque un recipiente debajo de la salida.
2. Pulse el botón "menu/ok" durante 2 segundos.
 - » El menú aparece en la pantalla.
3. Navegue hasta el menú *Sistema* > *Purga de vapor*.
4. Seleccione *Inicio* con las teclas de flecha y confirme con "menu/ok".
5. Siga las instrucciones visualizadas en la pantalla.
 - » La máquina se apaga.

10.2 Transportar la máquina

PRECAUCIÓN

Si se congela el agua residual pueden producirse daños en la máquina.

- Evite exponer la máquina a temperaturas por debajo de los 0 °C.

Información

Transporte la máquina dentro de su embalaje original. De este modo evitará daños de transporte.

Lleve a cabo las siguientes tareas antes de transportar la máquina:

1. Purgue el vapor de la máquina (véase el capítulo 10.1, página 185).
2. Vacíe la bandeja de goteo y el cajón para posos de café.
3. Vacíe el depósito de agua.
4. Vacíe el depósito de granos.
5. Limpie la máquina (véase el capítulo 9.1, página 179).
6. Fije las piezas sueltas (como el reposatazas, etc.) con cinta adhesiva adecuada.
7. Embale la máquina.

10.3 Eliminación de la máquina



Las máquinas etiquetadas con este símbolo están sujetas a la Directiva Europea 2002/96/CE sobre WEEE (Waste Electrical and Electronic Equipment (residuos de aparatos eléctricos y electrónicos)).

Las máquinas eléctricas no deben eliminarse con la basura doméstica.

- Elimine la máquina de forma respetuosa con el medio ambiente utilizando sistemas de recogida apropiados.

11 Datos técnicos

Datos técnicos	
Tensión de servicio	220 V a 240 V, 50 Hz
Consumo de corriente	máx. 1450 W
Presión de la bomba	estática, máx. 15 bares
Dimensiones	
Largo	255 mm
Alto	365 mm
Ancho	465 mm
Capacidad	
Depósito de granos	2 × 135 g
Depósito de agua	1,8 l
Peso (vacío)	10,6 kg (Barista TS) 10,4 kg (Barista T)
Condiciones ambientales	
Temperatura	de 10 °C a 32 °C
Humedad relativa del aire	del 30 % al 80 % (no condensante)
Bluetooth	Bluetooth Smart (low energy), BTLE 4.0

Rango de dureza del agua	°dH	°e	°fH
Blando	de 0 a 10	de 0 a 13	de 0 a 18
Medio	de 10 a 15	de 13 a 19	de 18 a 27
Duro	de 15 a 20	de 19 a 25	de 27 a 36
Muy duro	> 20	> 25	> 36

12 Fallos

Si las medidas indicadas a continuación no eliminasen los fallos o si se produjeran otros fallos que no se describen en este apartado, diríjase a nuestra línea de atención al cliente (tarifa local).

El número se encuentra en la tapa del depósito de agua o en el área Servicio de nuestra página Web.

Fallo	Causa	Medida
El café solo sale a gotas de la salida.	Grado de molienda demasiado fino.	<ul style="list-style-type: none"> Ajustar un grado de molienda más grueso (véase el capítulo 8.9 en la página 178).
	Máquina sucia.	<ul style="list-style-type: none"> Limpiar el grupo de preparación (véase el capítulo 9.3 en la página 180). Ejecutar el programa de limpieza (véase el capítulo 9.6 en la página 182).
	Máquina calcificada.	<ul style="list-style-type: none"> Descalcificar la máquina (véase el capítulo 9.7 en la página 183).
No sale café.	Depósito de agua sin agua o mal colocado.	<ul style="list-style-type: none"> Llenar el depósito de agua y colocarlo correctamente (véase el capítulo 4.7 en la página 169).
	Grupo de preparación obstruido.	<ul style="list-style-type: none"> Limpiar el grupo de preparación (véase el capítulo 9.3 en la página 180).
La pantalla indica <i>Llenar granos</i> aunque el depósito de granos está lleno.	Los granos no llegan al mecanismo de molido.	<ul style="list-style-type: none"> Golpear el depósito de granos ligeramente. Limpiar el depósito de granos. Granos de café demasiado aceitosos. Utilizar otros granos de café.
El mecanismo de molido hace mucho ruido.	Cuerpos extraños en el mecanismo de molido.	<ul style="list-style-type: none"> Ponerse en contacto con la línea de atención al cliente.
No se puede insertar el grupo de preparación después de haberlo retirado.	El grupo de preparación no está correctamente engatillado.	<ul style="list-style-type: none"> Controlar si se ha engatillado correctamente el asa para el bloqueo del grupo de preparación (véase el capítulo 9.3 en la página 180).
	El accionamiento no se encuentra en la posición correcta.	<ul style="list-style-type: none"> Pulse el botón "My Coffee/recetas" y manténgalo pulsado. Pulse adicionalmente el botón "ON/OFF". La máquina realiza una inicialización. Vuelva a soltar los botones.
La pantalla indica <i>Fallo del sistema</i> .	Error de software	<ul style="list-style-type: none"> Apagar y volver a encender la máquina (véase el capítulo 4.1 en la página 164). Ponerse en contacto con la línea de atención al cliente.
La máquina no se puede manejar con la App <i>Melitta-Connect</i> .	<ul style="list-style-type: none"> No hay conexión Bluetooth. 	<ul style="list-style-type: none"> Establecer la conexión Bluetooth por primera vez (véase el capítulo 4.4 en la página 166) El smartphone no tiene función de bluetooth. No se ha activado la conexión bluetooth del smartphone.
	<ul style="list-style-type: none"> Máquina repuesta a los ajustes de fábrica. 	<ul style="list-style-type: none"> Volver a conectar la máquina por primera vez con el smartphone (véase el capítulo 4.4 en la página 166).
	<ul style="list-style-type: none"> El smartphone está fuera del alcance de recepción. 	<ul style="list-style-type: none"> Acercar el smartphone al alcance de recepción (máx. 5 - 10 m).
	<ul style="list-style-type: none"> Ya hay otro smartphone conectado con la máquina. 	<ul style="list-style-type: none"> Cerrar la App del smartphone ya conectado.



Melitta Europa GmbH & Co. KG
Division Household Products
Ringstr. 99
D-32427 Minden
Germany
www.melitta.de

Editorial department:
ZINDEL AG
www.zindel.de